

강령 · 당헌 · 당규

2024. 12.

더불어
민주당

목 차

I. 강 령

강 령	3
-----------	---

II. 윤리규범

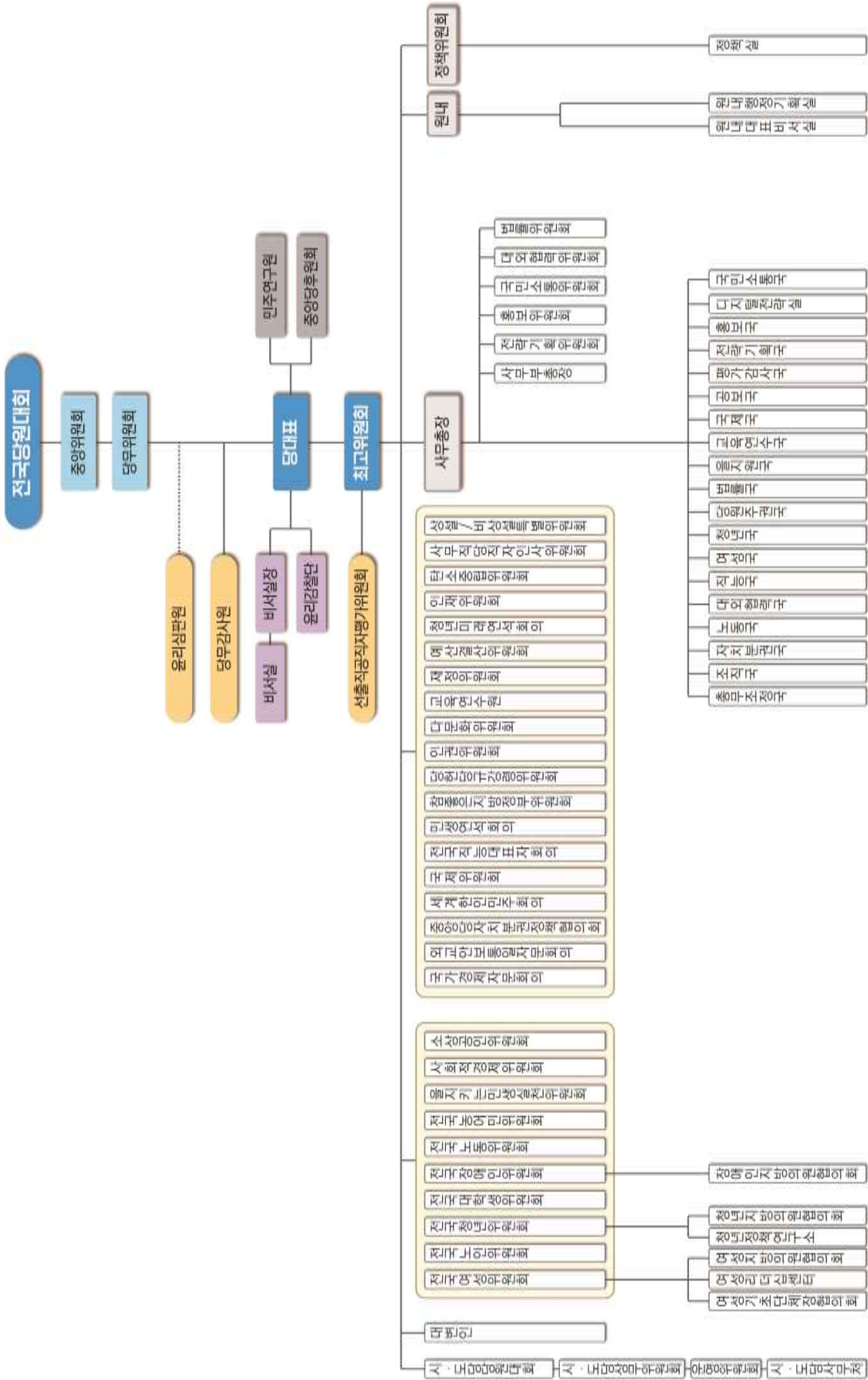
더불어민주당 윤리규범	30
-------------------	----

III. 당 헌

당 헌	38
-----------	----

IV. 당 규

<당규 제1호> 당인및회의록규정	88
<당규 제2호> 당원및당비규정	95
<당규 제3호> 전국당원대회준비위원회규정	132
<당규 제4호> 당직선출규정	136
<당규 제5호> 중앙조직규정	186
<당규 제6호> 지방조직규정	233
<당규 제7호> 윤리심판원규정	255
<당규 제8호> 선거관리위원회규정	272
<당규 제9호> 선거기구규정	277
<당규 제10호> 공직선거후보자추천및선출직공직자평가위원회규정	283
<당규 제11호> 조직강화특별위원회규정	333
<당규 제12호> 사무직당직자인사및복무규정	349
<특별당규> 제20대대통령선거후보자선출규정	363
<특별당규> 제22대국회의원선거후보자선출규정	382



강 령



더불어민주당은 대한민국임시정부의 자주독립정신과 4·19혁명, 부마민주항쟁, 5·18민주화운동, 6·10민주항쟁, 촛불시민혁명의 민주주의 정신을 계승하고 서민과 중산층을 대변한다.

우리는 모든 사람이 공정하고 동등한 조건에서 자신의 역량을 발휘하는 정의로운 나라를 원한다. 사회경제적 양극화와 불평등을 극복하고 모든 사람의 기본적인 삶을 보장하는 기본사회를 원한다. 계층, 세대, 성별, 지역 간 갈등을 해소하고 모든 국민이 조화롭게 살아가는 통합의 국가를 원한다.

대한민국은 대전환의 시대에 직면해 있다. 기후변화, 세계경제 침체, 국제적 대립 심화, 인공지능·디지털 전환 가속화는 우리나라에 위기이자 도전으로 작용하고 있다. 이에 혁신성장을 중심으로 국가 재도약의 발판을 마련하고, 모든 사람의 평화롭고 더 나은 삶을 보장하는 것이 시대적 과제이다.

우리는 ‘모두 함께 행복한 나라’를 꿈꾼다. 이를 실현하기 위해 ‘공정, 생명, 포용, 번영, 평화’의 5대 가치를 추구한다. 우리는 모든 사람이 차별 없이 평등한 기회를 갖는 공정한 사회, 모든 생명의 가치를 중시하는 안전한 사회, 사회적 약자를 존중하고 모든 사람의 보편복지를 추구하는 포용의 사회, 모든 사람이 더 풍요로운 삶을 누리는 번영의 나라, 한반도를 넘어 글로벌 평화를 선도하는 국가를 만들 것이다.

우리는 우리의 꿈과 가치를 위해 13개 정책목표를 수립하고 이행한다.

하나, ‘혁신성장과 민주적 시장경제’를 실현한다. 미래에도 지속가능한 혁신생태계를 구축하고, 경제민주화를 완성하여 모든 사람이 성장의 결과를 골고루 누릴 수 있는 시장경제를 만들 것이다.

둘, ‘행복하게 일할 수 있는 노동존중사회’를 실현한다. 좋은 일자리를 만들고, 동일가치 노동 동일임금의 원칙을 지키며, 일하는 모든 사람의 노동권을 보장하는 사회를 만들 것이다.

셋, ‘더 강한 민주주의와 당원중심 대중정당’을 구현한다. 정치적 다원주의를 지향하고, 권력 견제를 통해 민주주의를 위협하는 모든 행위에 단호히 맞서며, 시민과 당원의 정치참여를 확대할 것이다.

넷, ‘모든 지역이 골고루 잘 사는 나라’를 만든다. 지역간 불평등을 해소하고, 지역에 상

관없이 모든 국민에게 보편적 기본서비스를 제공하여 생활기본권을 보장할 것이다.

다섯, ‘튼튼한 안보에 기반한 국익중심 실용외교’를 추구한다. 굳건한 한미동맹을 바탕으로 미래 방위역량을 강화하고, 이념중심 진영외교를 극복하여 국익을 중심으로 외교지평을 확대할 것이다.

여섯, ‘전쟁 없는 평화로운 한반도’를 실현한다. 남북간 군사적 긴장을 완화하고, 한반도의 완전한 비핵화와 평화체제 구축을 추진하며, 남북 평화공존과 공동번영을 이룩할 것이다.

일곱, ‘기초과학과 미래기술을 선도하는 과학기술강국’을 이룬다. 연구개발 투자와 혁신을 통한 과학기술 발전으로 한국 경제의 성장잠재력을 제고하고, 창의적인 과학기술인재를 육성할 것이다.

여덟, ‘기후위기 대응을 위한 탄소중립과 지속가능발전’을 실현한다. 국제사회와의 약속인 지구 평균기온 1.5℃ 이하 안정화를 추구하고, 재생에너지 확대에 기반한 공정한 에너지전환을 추진할 것이다.

아홉, ‘누구도 소외되지 않는 보편적 복지국가’를 건설한다. 사회적 위험에서 국민을 보호하고, 전생애에 걸쳐 소득·건강·주거의 기본생활을 보장하며, 모든 시민의 더 나은 삶을 추구할 것이다.

열, ‘포용과 상생의 교육, 생애주기별 맞춤형 교육’을 실현한다. 교육에 대한 국가의 책무와 공공성을 강화하여 질 높은 교육을 시행하고, 국민 모두가 함께 성장하는 평생학습사회를 만들 것이다.

열하나, ‘성평등 민주주의’를 실현한다. 구조적 성차별을 근절하고, 성별에 관계없이 함께 일하고 양육하는 사회를 만들며, 모든 젠더폭력에 대한 예방과 피해자 권리 보호를 강화할 것이다.

열둘, ‘문화·예술·체육의 조화를 통한 국민행복사회’를 구현한다. 국민의 행복하고 건강한 삶을 위한 문화·체육 복지를 확대하고, 문화적 다양성을 보장하여 우리 사회의 문화적 소양을 증진할 것이다.

열셋, ‘언론의 자유 보장과 공영미디어 독립성 강화’를 실현한다. 언론을 정치·경제 권력으로부터 독립적으로 존재하게 하고, 공영미디어를 통해 국민의 기본적 정보추구권을 보장할 것이다.

우리는 국민의 삶을 책임지는 유능한 정당, 민주적으로 운영되는 당원중심 정당, 함께 잘 사는 미래를 만드는 준비된 정당이 되어야 한다. 혁신과 신뢰의 정치, 성실한 노력으로 국민의 기대에 부응해야 한다. 우리는 당원과 국민의 모든 지혜와 힘을 모아 새로운 대한민국으로 나아갈 것이다.

1 경제 : 혁신성장과 민주적 시장경제

글로벌 대전환 시기 혁신을 통해 패러다임 전환을 선도하고, 국민 모두가 공정한 경제활동의 기회와 자유를 누리고 행복을 향상시킬 수 있는 민주적 시장경제를 확립한다. 포용 성장을 통해 국민 개개인의 역량이 발휘될 수 있는 사회적 여건을 구축하고, 디지털 전환, 인공지능 시대 대응, 기후위기 대응 등 선제적인 대응을 통해 경제적 생산성과 사회적 지속가능성 간의 선순환을 추구한다. 혁신을 촉진하는 동시에 그 단점을 최소화하는 구조를 마련하며, 모든 경제주체들의 자율적 참여와 연계, 협업을 유도하며 공정한 경쟁의 기회를 보장하며, 지속가능한 혁신생태계를 구축한다. 국민 모두가 성장과 발전의 결과를 공정하게 누릴 수 있도록 경제민주화를 완성하며, 경제·사회적 약자와 서민을 보호하고 중산층을 튼튼하게 한다. 갈수록 확대되는 부동산, 금융 등 자산불평등 심화를 막고 사람중심의 민주적 시장경제를 실현한다.

혁신성장 강화

경제 주체들의 자율성과 창의성을 활용한 디지털 융복합을 촉진하고 지식, 기술, 정보 등의 적극적 창출과 활용을 강화하여 지속가능한 혁신형 선도경제로 도약한다. 인공지능, 반도체, 바이오 등 미래 핵심산업을 적극 지원하고, 창의융합형 인재 육성과 과학기술 발전 강화로 성장 잠재력을 향상시킨다. 실패하더라도 재기할 수 있는 기회를 보장하여 기업가 정신을 고양하고, 투자활성화, 창업교육 및 창업멘토링 활성화, 글로벌 네트워크 구축 등 혁신적·창의적 기업 활동을 적극적으로 지원하는 역동적인 창업생태계를 조성한다. 경쟁력 있는 글로벌 혁신기업을 육성하여 해당 기업이 경제의 핵심 주체로서 자리매김할 수 있는 혁신생태계를 조성하고, 벤처 중소기업이 중견기업·대기업으로 발전하는 성장사다리를 구축한다.

민주적 시장경제 확립

경제력 집중문제를 해결하고 불평등 및 양극화를 해소하여, 경제민주화를 완성하고 성장 잠재력을 확보한다. 재벌개혁과 함께 건전한 경영문화를 조성하고 부당 내부거래와 사적 이익 편취 등 불법적 경제행위에 대한 감독과 징벌을 강화한다. 독립이사제도 도입, 스톡옵션 코드 강화를 통해 기업 지배구조 개선과 책임경영제도를 강화한다. 경제의 각 부문에서 경제적 약자와 강자 간 힘의 불균형을 해소하고 공정경쟁과 상생협력이 촉진될 수 있는 시장질서를 확립한다. 디지털·플랫폼·인공지능 생태계를 감안한 지속가능한 시장혁신과 경쟁을 촉진하고, 경제주체들의 혁신과 창의력을 활성화하는 구조를 조기에 정착시킨다. 금융혁신으로 산업 경쟁력과 실물경제 지원 기능을 향상시키고, 불안정한

국제금융질서와 금융위기에 대응하며, 금융시장의 견제와 균형을 회복할 수 있는 관리·감독체계를 마련하여 건전성과 공공성을 확보한다. 금융의 사회적 책임을 강화한다. 부당한 자본집중 억제 및 효율적 자원배분과 함께 금융소비자의 편익 및 권익을 증대시키고 경제적 안정성을 높이기 위해 금산분리 원칙을 견지한다.

포용경제 기반 구축

여러 주체들의 자율적 경제활동 참여와 상생, 협력을 촉진하는 경제민주화를 기반으로 성장과 분배의 선순환을 구축한다. 경제정책의 운영을 민생 중심으로 풀어나간다. 사회 전반에서 발생하는 경제적 불평등과 갈등을 해소하고 모두가 함께 혜택을 누릴 수 있도록 한다. 대기업과 중소·중견기업의 동반성장, 플랫폼 기업과 이용사업자의 이익공유, 중소기업간 상생협력, 금융기관과 금융이용자의 상생협력, 사회적 경제 활성화 등으로 더 붙어 상생하는 건강한 산업생태계를 조성한다. 플랫폼 경제에서 고비용, 불공정 등에 직면하고 있는 자영업자와 소상공인을 보호하고, 경쟁력을 확보할 수 있는 생태계를 구축한다. 사회적 약자를 보호하기 위한 안전망을 확충하는 한편, 이들의 역량개발과 시장참여 기회를 보장할 수 있는 환경을 확립하여 사람중심 경제를 실현한다.

사람중심의 일자리 경제 실현

중산층과 서민의 소득 증대가 소비 확대, 내수 활성화, 양극화 해소로 이어지는 성장과 분배의 선순환 구조를 확립한다. 디지털·인공지능 시대의 노동시장을 고려한 고용친화적 성장을 추진하고 양질의 안정적 일자리 창출과 실질적인 재교육 체계 강화로 급격한 경제·산업구조 전환에 대비한다. 공정임금 구축과 일하는 사람 모두를 포함한 노동시장 내 차별 해소를 빈곤과 불평등을 완화하고, 차별과 편견 없이 누구나 일할 수 있는 사회를 만든다. 좋은 일자리를 창출하고, 실직과 은퇴, 폐업 등에 대비한 사회안전망을 강화하여 일하는 사람의 권익을 지키는 민주적 노동복지국가로 이행한다.

지속가능한 사회를 위한 국가의 책임성 강화

경제적 생산성과 사회적 지속가능성 간의 선순환에 기반한 성장을 촉진하고, 궁극적으로 국민 삶의 질을 향상시키기 위해 국가의 책임성을 강화한다. 글로벌 대전환 시대를 선도하기 위해 디지털 전환과 새로운 시장기회 창출을 촉진하고, 인공지능, 반도체, 바이오 등 미래 신산업을 적극 육성하여 선도국가로 도약할 수 있는 기반을 마련한다. 기후위기에 대응하기 위해 에너지 전환을 가속화하여 탈탄소 사회로 신속히 전환한다. 사회·경제적 불평등과 양극화 완화를 위해 사회안전망과 일자리를 확충하고 소득 재분배 역할을 강화하며, 자원 활용의 효율성을 향상시킴으로써 지속가능한 성장의 기반을 마련한다. 주택공급 및 가계부채 문제에 체계적이며 적극적으로 대응하여 국민경제에 미치는 부정

적 영향을 최소화한다.

토지의 공공성과 국민 주거권 보장

토지는 국민 모두의 삶의 터전이자 생산의 기본요소이다. 토지재산권 행사의 합리성을 담보하는 제도적 장치를 구축하여 편중된 토지보유와 지대수익으로 인한 경제왜곡과 불평등을 방지하고, 공공성을 갖춘 건전한 발전을 도모한다. 토지의 공공성 실현을 목적으로 부동산에 대한 과세체계를 개편하여 조세 부담의 형평성을 제고하고, 사회적 불평등 심화를 해소하기 위한 정책을 추진한다. 주거권은 안정된 주거생활을 영위할 국민의 기본권이다. 실거주, 실수요자 중심으로 내집 마련 기회를 보장하고, 모든 국민이 소득이나 재산과 관계없이 안정적인 주거생활을 누릴 수 있는 주거정책을 추진한다. 투기수요 억제, 주택수급 균형 등을 통해 부동산 시장을 안정화하고, 공공주택 공급 확대, 수요맞춤형 주택 공급, 임차인 권리 보호 등으로 서민의 주거권을 보장한다. 청년과 노인, 신혼부부, 저소득층, 장애인 등 주거취약계층에 대한 복지 지원을 적극 추진한다.

사회적 경제 성장기반 조성과 지역공동체 발전

계층, 세대, 지역 간의 불평등과 양극화를 해소하고, 고용·복지·주거 등 다양한 사회문제를 자율적이고 주체적으로 해결하기 위해 국민경제의 다양한 주체 중 하나로서 사회적 경제 조직을 육성한다. 사회적경제 활성화를 통해 사회구성원의 이익과 사회적 가치를 극대화하고 사회통합에 기여하며, 양극화 해소, 좋은 일자리 마련, 지역경제 활성화, 국민의 삶의 질을 제고한다. 지역공동체 기반의 다양한 사회적 경제기업을 육성하여 살기 좋은 지역공동체를 만들고 지역재생과 지역순환 균형발전을 추진한다. 사회적 금융 조성, 공공기관 사회책임 조달 강화 등 민관협력 동반자로서 시민사회 기반의 사회적 경제가 지속적으로 성장할 수 있도록 사회적경제기본법 제정 등 제도적 기반을 마련한다.

국민과 함께하는 지속가능한 농어업·농어촌 조성

식량안보와 건강한 먹거리 실현, 초고령시대 사회안전망과 국가균형발전에 기여, 기후위기 시대 농어촌의 피해가 커짐에 따라 지속가능한 농어업 체계로의 전환을 위한 국가책임을 강화한다. 6차산업 중심의 고부가가치 창출을 위한 생산기반 강화, 생산 및 운영기술 혁신, 소득보장 대책 마련 등을 통해 농수축산인의 권리와 삶의 질을 제고하고 복지, 주거, 의료, 교육 등 낙후된 생활여건을 개선한다. 조합원 중심의 농수축협으로 발전, 가격안정을 위한 수급균형과 유통구조 개선, 탄소중립 실현 및 지역순환형 생산소비 시스템 구축 등을 통해 식량자급을 달성하고 기후위기에 대비한다.

조세정의의 확립

시장경제의 불평등한 분배구조를 개선하고 경제주체의 생산적 활동을 지원하는 조세·재정체계를 구축한다. 조세정의를 구현하고 성실 납세자를 존중하는 문화를 조성한다. 지하경제를 양성화하고, 소득이 있는 곳에 세금을 부과하여 세금 탈루와 탈세를 막는다. 계층·세대 간 조세부담의 형평성을 확립하고 누진적 보편과세 및 조세지출제도를 개편하여, 복지국가의 발전에 필요한 세수기반을 확충한다. 부동산세제는 투기적 수요를 억제하고 실수요자를 보호하도록 개편하고 금융세제는 소득이 있는 곳에 과세한다는 조세원칙 하에 합리적이고 공정한 과세기반을 구축하여, 자산불평등을 완화한다.

재정민주주의 구축

국민의 의사와 선호가 국가 예산에 반영될 수 있도록 재정민주주의를 구축한다. 국가의 지속가능한 발전과 국민의 삶의 질 향상을 위해 국가예산이 합리적·효율적으로 배분되도록 하고 재정의 책임성을 다하도록 한다. 중앙정부와 지방정부 간 재정기능을 합리적으로 조정하여 국가의 균형발전을 실현한다. 재정의 지속가능성을 확보하여 국가재정의 역할과 국가의 책무성을 강화한다. 조세 및 재정정보를 투명하게 공개하고 접근성을 높여 국민의 재정에 대한 알 권리를 보장한다. 높은 예측가능성을 바탕으로 국가재정을 운용하되 재정수요에 비해 과도한 감세를 지양하며, 시대적 과제와 재난 및 경제위기를 극복하는 정책적 수단으로서 조세제도의 역할을 강화한다.

2 일자리·노동 : 행복하게 일할 수 있는 노동존중사회

산업 전반에 걸쳐 양질의 일자리를 마련하고, 노동시간 단축을 적극적으로 지원한다. 노동자의 적정임금을 보장하고 안정적인 노동환경을 구축하며 일자리 안전망을 강화한다. 동일가치노동 동일임금의 원칙을 실현하여 일하는 사람들이 차별받지 않고 권익을 보장받으며 안전하게 일할 수 있는 노동존중사회를 추구한다. 헌법과 국제기준에 부합하도록 노동인권 및 노동기본권을 신장한다. 일하는 사람이 경제와 사회의 주체로 참여하는 공정하고 자율적인 노사관계를 촉진한다. 사회적 대화를 강화하고 우리 사회의 갈등 해결에 적극적으로 참여한다. 공공서비스의 확대와 이에 적합한 일자리 확대를 추진한다.

일하는 모든 사람들을 위한 권리 보장

전형적인 노동관계뿐 아니라 플랫폼·특수고용 및 프리랜서, 가사·돌봄 등 산업변화와 고용형태의 다변화에 따른 일하는 모든 사람들의 권리를 보장한다. 노동자는 자영업자든 일하는 사람이라면 누구나 고용보험·노동안전·산재보험·직업능력개발의 권리를 보편적으

로 누릴 수 있도록 체계를 구축하고, 아이를 가진 일하는 부모 누구나 출산 및 육아에 대한 제도적 권리를 보장한다.

지속가능한 사회를 만들기 위한 좋은 일자리 창출

저출생·고령화에 대응하기 위해 부모육아지원 확대 및 여성의 경력단절 완화, 중·장년의 계속고용 확대를 위한 제도적 개선 등 지원을 강화한다. 청년·여성·노인·장애인을 위한 양질의 일자리 기회를 제공하고, 평등하고 안정적인 노동환경을 마련한다. 이주노동자 활용과 인권보호를 위한 체계적인 정책을 수립한다. 일과 생활의 균형 및 삶의 질을 높이기 위하여 실노동시간 단축을 지원하고, 휴식 및 휴가권을 보장한다.

적극적 노동시장 정책 강화

‘고용 없는 성장’과 저성장으로 인한 일자리 불평등 심화 현상을 극복하기 위해 적극적 고용서비스 정책을 강화한다. 실효적인 노·사·정 협력을 통하여 지역 상생형 일자리를 지원한다. 보건의료, 돌봄 등의 공공서비스 강화와 더불어 취약계층의 공공일자리 확대 방안을 마련한다. 인공지능, 디지털전환, 에너지전환 과정에서 산업전환과 정의로운 전환을 균형적으로 추진한다. 산업구조 변화에 대응하기 위한 보편적이고 효과적인 직업훈련과 전직지원 및 재취업지원서비스를 지원한다.

적정임금 보장과 안정적 노동환경 구축

일을 통해 기본 생활이 가능하도록 적정임금의 보장 방안을 모색한다. 저임금 노동자의 불안정 노동을 해소하기 위해 노동관계법 준수와 사회보험료 지원을 강화한다. 실업, 육아, 사고, 정년, 장애 등 사회적 위험에 대처하고 다양한 고용형태에 맞는 일하는 모든 사람들을 위한 고용안전망을 구축한다. 이를 위해 전국민고용보험을 조기 실현하고 상병수당 및 유급병가제도를 도입·확대한다. 소규모 사업장의 산업안전 강화 방안을 마련하고 행정체계를 확충하여 작업공정에 관한 노동권을 보장한다. 또한 근로감독을 강화하여 임금체불 등 위법적 노동행위를 근절하고, 다단계 하청구조의 개선을 통해 위험의 외주화를 방지하고 사용자 책임을 강화한다. 경제위기를 빌미로 한 무분별한 정리해고의 남용을 방지한다.

참여·존중·소통의 직장 민주주의 실현

직장과 일터에서 참여와 존중의 민주적 원칙이 실현되도록 한다. 수직적이고 획일적인 업무지시 관계에서 벗어나 민주적 의사결정 구조를 조성하여, 서로 존중하고 배려하고 소통하는 민주적인 일터를 만든다. 직장 내 괴롭힘 근절 등 민주적 노·사관계 지원을 강화한다. 노동이사제를 확대하여 노동자의 경영참여를 활성화하고 대주주의 전횡과 독단

을 방지한다.

노동시장 양극화 해소

연령, 성별, 장애 등 일자리 차별과 기업규모, 고용형태 등 임금격차로 인한 노동시장 이중구조를 해소하기 위해 적극적으로 노력한다. 동일가치노동 동일임금 원칙이 현장에서 제대로 적용될 수 있도록 노동의 가치가 반영된 임금체계 개편 등 지원 방안을 마련한다. 중소기업·영세 미조직 취약노동자의 권익 보호를 위한 지원체계를 구축한다. 비정규직의 고용안정망을 강화하고, 직업교육과 훈련 기회를 충분히 보장한다. 비정규직 사용사유제한제도 등을 제도화하여 비정규직이 남용되지 않도록 한다. 공공부문과 민간부문의 정규직 전환을 적극적으로 도모하고 고용형태에 따른 차별해소를 위해 노력한다. 또한 기업규모에 따른 차별을 줄이기 위해 다양한 방식의 초기업교섭을 지원한다.

노동기본권 강화와 사회적 대화 활성화

모든 노동자에게 노동기본권을 보장한다. 취약 계층의 노동기본권을 확립하고 무분별한 노동기본권 훼손 방지를 위한 법·제도·정책을 보완한다. 사회적 대화기구의 위상과 역할을 강화하여 사회적 대화를 통한 합의가 실현될 수 있도록 노력한다. 근로자대표의 활동을 보장하고 강화하여 실질적이고 대등한 직장 내 의사 결정 참여를 보장한다. 특수고용·간접고용·플랫폼·프리랜서 노동자의 노동 3권을 보장하고, 고용환경 개선을 지원한다. 산업·업종·지역별로 상설 대화체계를 구축하여 사회적 대화를 활성화하고 초기업 교섭을 지원한다.

3 정치 : 더 강한 민주주의와 당원중심 대중정당

개인의 신념과 가치를 존중하고, 극단주의를 배격하며, 대화와 타협으로 갈등을 조정하는 정치적 다원주의를 지향한다. 대화와 타협의 정치를 실천하고, 권력에 대한 견제와 감시를 강화해 민주주의를 위협하는 어떠한 행위에도 단호히 맞선다. 시민과 당원의 정치참여를 확대하고, 당원의 권리와 책임을 강화해 시민과 당원 중심의 정당을 구현한다.

정치적 다원주의 구현

정치적 대표성을 넓게 포용하고, 비례성을 높이며, 책임정치를 구현하는 다원주의적 정치제도를 추진한다. 차이와 다양성을 토론과 숙의로 조화롭게 만드는 민주적 제도를 구축한다. 여성과 청년, 장애인, 이주민, 성소수자 등 모든 시민의 정치참여를 확대한다. 풀

뿌리민주주의가 실현될 수 있도록 중앙당중심의 정당구조를 보다 분권화된 정당체제로 만들어 간다.

강한 민주주의 실현

시민과 당원이 청원과 숙의 등을 통해 의회와 당의 정책결정에 참여할 수 있는 직접민주주의 제도를 확대한다. 당원과 당원, 당원과 시민간의 상호소통과 정보의 교환 등이 활발하게 이루어질 수 있는 시스템을 갖춰 민주적 토론문화를 형성한다. 시민과 당원들의 민주적 역량 강화를 위해 생애 전 주기에 맞는 시민정치교육을 확대한다.

의회민주주의의 강화

대결과 교착의 정치를 지양하고 상호존중, 대화와 타협을 통해 정쟁보다 국익을 우선하는 의회주의 전통을 확립한다. 국민의 요구에 신속히 반응하고, 국민의 상식과 민심을 존중하는 실질적인 민주정치를 구현한다. 권력을 충실히 감시·견제하고, 민주주의를 위협하는 어떤 행위에도 단호히 맞서 시민의 자유와 법치, 인권을 수호한다.

권력기관의 개혁

국민의 인권과 공익을 최우선해 일하며 권한에 따른 책임을 지는 국가기관으로 개혁한다. 국가기관이 특권을 행사하거나 권력을 남용하지 못하게 철저히 감시하고 개혁한다. 특히 검찰, 경찰, 군, 국가정보원, 감사원, 국세청 등 권력기관이 정치적 중립을 지킬 수 있도록 민주적 통제를 강화한다.

정부의 혁신

공무원의 정치적 중립성, 전문성, 개방성을 보장할 수 있는 공정하고 차별 없는 균형인사를 실현한다. 정부 조직과 역량을 혁신해 적극적이고 전문적인 행정서비스로 국민에게 봉사하는 정부를 만들어 간다. 공직사회의 부정부패를 방지하고, 도덕성과 민주적 소양을 제고할 수 있는 제도개혁과 공직문화를 구현한다.

당의 개방성과 당원 참여 강화

당의 의사결정과 공천과정에 시민과 당원의 참여를 보장한다. 당원과 시민에게 다양한 서비스를 제공하고, 당과 당원의 소통을 활성화할 수 있는 플랫폼 정당의 기반을 강화한다. 디지털기술과 인공지능 등을 당의 일상 업무와 정치과정에 적극 활용해 더 쉽고 편리한 참여를 보장한다. 당원의 권리와 함께 책임도 강화한다.

자율과 조화의 헌법정신에 따라 지방이 건강한 나라, 골고루 잘 사는 대한민국, 지방분권국가를 지향한다. 자치분권과 균형발전을 실현해 모든 국민이 전국 어디에서나 균등한 기회를 누리고 능력을 최고도로 발휘할 수 있는 나라를 추구한다. 이를 위해 공평·공유·협동·민주의 원칙을 확립한다. 지방정부의 자치입법권·자치조직권·자치재정권을 확대해 각 지역의 특화발전을 추진하고 자생적·자립적 발전기반을 마련한다.

자치분권을 통한 주민자치 강화

지역의 자율성과 고유한 발전을 실질적으로 실현할 수 있도록 각 지역이 정치·경제·사회·문화의 모든 영역에서 중심이 되는 지방분권국가를 지향한다. 이를 위해 지방정부가 사무를 우선 처리하는 보충성의 원리를 구현한다. 주민생활과 밀접한 문제를 지방정부가 직접 해결할 수 있도록 입법권과 조직권 등을 과감하게 지방으로 이양해 자치분권을 실현한다. 국세의 지방세 전환, 수평적 지방재정 조정제도 등을 시행하여 지방재정의 건전성 제고와 지역균형발전 예산의 실질적 실행을 추진하고, 지방자치단체의 재정 자율성과 책임성을 동시에 강화한다. 민주시민 의식을 함양하고, 지방의회의 기능을 보장하며, 지방정부의 민주성과 책임성을 강화한다. 또한 주민투표, 주민소환, 주민참여예산제 등 주민참여제도를 개선하고 강화해 풀뿌리민주주의를 구현한다.

국토의 다양성 추구로 국가균형발전 실현

국가의 전지역이 고르게 잘 살도록 하는 것을 국가균형발전의 목표로 삼는다. 이를 위해 지역의 다양한 특성과 지역고유자산을 활용하는 지역정책을 실시하여 국토의 다양성을 강화한다. 국가발전의 편익을 고르게 누리는 동반 번영의 원칙을 세우며, 이를 실천하기 위해 재정을 집행하고 지원한다. 인구감소와 고령화로 인한 지방소멸의 위기를 극복하기 위해 지역기반 경제를 강화하는 도시재생 및 농·산·어촌의 회생을 추진한다.

보편적 기본서비스의 보장기반 강화

대한민국 국민은 전국 어느 지역에 살더라도 교육·주거·문화·보건의료·교통·통신 등 보편적 기본서비스를 제공받을 권리가 있다. 국토공간의 기회균등성 기반을 제고하기 위해 생활기본권을 보장한다. 이를 통해 저출생·고령화, 지방소멸 위기, 지역 양극화를 근본적으로 치유할 수 있는 기반을 강화한다.

지역산업 발전 및 혁신역량 강화

지역주민, 특화산업, 지역고유자산, 일자리의 선순환으로 연계한다. 지역기반 산업공유재를 구축 및 비축하는 자립발전형 혁신생태계 조성을 추진하여, 글로벌 경제지정학적 변화에 능동적으로 대응한다.

광역 협력체계 강화

국가균형발전 강화를 위해 지방자치단체 간 수평적이고 광역적인 협력 행정체계를 촉진하고 강화한다. 공공서비스와 생활서비스 및 생산기반을 효율적이며 효과적으로 공급할 수 있는 다차원적인 행정서비스 시스템을 개발한다. 도심부와 교외지역, 도시와 농산어촌, 다양한 층위의 지방자치단체간 통합적 협력시스템을 강화한다.

5 외교·안보 : 튼튼한 안보에 기반한 국익중심 실용외교

미중 전략경쟁의 심화로 동북아와 국제 정세의 불확실성이 심화되고 있으며, 북한 핵·미사일 고도화와 남북관계 악화로 한반도 위기가 고조되고 있다. 이에 한반도 비핵화의 실질적 진전과 지정학적 리스크를 관리하기 위한 우리의 역할이 더욱 중요한 시점이다. 국방개혁의 지속적 추진을 통한 방위역량 강화와 혁신적 병영환경 조성으로 튼튼한 안보태세를 확립한다. 굳건한 한미동맹을 기반으로 주변국 및 국제사회와의 협력을 강화하는 국익중심 실용외교를 통해 한반도 및 동아시아 평화와 번영에 기여한다.

국민 안전을 책임지는 튼튼한 안보

한반도의 평화와 국민 안전을 지키기 위해 9.19 남북군사합의서를 복원하고 우발적 군사충돌 방지조치를 마련하며, 신속하고 효율적인 국가위기관리체계를 구축한다. 미래지향적 방위역량을 발전시키는 한편, 비군사적 위협에도 능동적으로 대응할 수 있는 포괄안보 역량을 강화한다. 굳건한 한미동맹의 기반 위에 전시작전통제권의 조속한 전환을 추진한다. 지속적인 국방개혁을 통해 각 군의 균형적이고 통합적인 발전 및 군구조 개혁을 이룩함으로써 첨단정예강군을 육성한다.

군의 사기 진작과 보훈 강화

장병들의 인권을 보장하고 복지를 향상시키며, 군 복무여건의 획기적 개선을 통해 복무자의 자긍심을 높인다. 직업군인의 전문성과 자긍심을 높이기 위해 처우를 개선하고, 제대군인에 대한 지원정책을 확대한다. 희생과 헌신으로 나라를 지킨 국가유공자와 보훈가족에 대한 보상과 예우를 강화한다.

국익중심의 실용외교 및 공공외교 추진

국제질서의 다극화 흐름과 대한민국의 높아진 국력에 부합하는 국익중심의 실용외교를 추구한다. 이념 편향의 진영외교를 극복하고, 전략적 자율성을 강화하는 가운데 글로벌 사우스 국가 등과의 협력을 강화해 외교 지평을 확대한다. 인류의 보편적 가치인 인권, 민주주의 구현과 함께 평화, 반테러, 비핵화, 기후 및 감염병 위기 등 글로벌 문제 해결을 위해 국제사회와 협력하고, 글로벌 선도국가로서의 위상을 확립해 나간다. 주변국과의 협력외교를 통해 평화로운 한반도 및 동북아 질서를 구축한다. 한국의 정체성을 국제사회에 올바르게 알리고 우호적인 외교환경을 조성하기 위해 정부와 국민이 함께하는 공공외교를 강화한다. 한국 문화의 우수성을 알리고 다양한 문화 간 상호 이해와 교류를 증진함으로써 인류공동체 강화에 기여한다.

한미동맹의 발전 및 주요 국가·지역과의 전략적 협력

한미동맹을 포괄적·호혜적 동맹관계로 발전시키고 주변국과의 전략적 협력관계를 조화롭게 실행함으로써, 당당하고 균형적인 외교를 추진한다. 평화선도국가로서 진영간 갈등과 대립을 완화하기 위해 동북아 다자안보협의체의 수립을 추진해 나간다. 주요 국가 및 지역과의 다자·양자 간 협력을 심화시킴으로써 외교의 지평을 전세계로 넓히고, 국제적 연대를 강화해 나간다.

외교 다변화와 경제영토 확대

한국경제의 신성장동력 창출과 통일 한국의 미래를 준비하기 위해 외교 다변화와 경제영토 확대를 적극 추진한다. 러시아, 중국, 중앙아시아 국가들과의 협력을 강화하고, ASEAN 및 인도 등과의 협력을 증진하여 동아시아 안정과 공동번영을 실현한다. 남북 경제협력과 함께 대륙과 해양을 잇는 지역협력을 연계 발전시킴으로써 한반도를 넘어서는 평화·번영의 새로운 시대를 열어 나간다.

국민의 삶에 기여하는 경제안보 외교 구현

개방적 통상국가로서 기본 방향을 견지하는 가운데 국제질서 재편과 지정학적 리스크에 적극 대응한다. 국내 일자리 창출 및 산업 발전에 기여하고, 국가적 피해를 최소화하는 국민과 국익중심의 경제안보 정책을 추진한다. 급변하는 국제경제질서 하에서 첨단기술 및 자원에 대한 전략적 경제협력 강화를 통해 수출입 시장의 다변화를 추구하고, 글로벌 공급망의 안정성을 확보한다. 국제개발협력사업의 전략적·효율적 추진을 통해 국익과 국제사회 공동 번영에 기여한다.

재외국민 안전 강화와 재외동포 권익 신장

해외 체류 국민의 안전을 대폭 강화하고, 재외국민 관련 사건·사고 및 영사 민원에 대한 대응능력을 강화한다. 재외동포의 권익 신장을 위해 적극 노력하고, 차세대 동포들에 대한 민족문화 교육을 통해 정체성 함양을 도모하고, 적극 지원한다. 한인공동체의 연대와 역량을 강화함으로써 한민족 글로벌 네트워크를 활성화한다.

6 통일 : 전쟁 없는 평화로운 한반도

남북의 평화 공존과 공동 번영을 추구하며, 북한의 적대적 두 국가론에 대응하여 헌법에 기반한 평화적 통일을 지향한다. 이를 위해 7·4남북공동성명, 남북기본합의서, 6·15공동선언, 10·4선언, 4·27판문점선언 및 9월 평양공동선언 등 남북 간 합의를 존중·계승하고 적극 이행한다. 군사적 긴장을 완화하고 공동의 이익을 증진하는 남북관계를 지향함으로써 한반도의 완전한 비핵화를 실현하고 평화체제를 구축한다. 국제사회 협력과 국민 공감대에 기초한 대북·통일정책을 추진하며, 더 이상 전쟁이 없는 평화로운 한반도를 구현하여 번영된 통일국가 건설의 기반을 조성한다.

한반도의 평화 복원과 완전한 비핵화 추진

전쟁 없는 평화로운 한반도를 만들기 위해 대결적 대북정책을 전면 전환하고 한반도 평화를 복원할 새로운 남북관계를 구축한다. 한반도의 완전한 비핵화 및 항구적인 평화체제 구축을 최우선 과제로 삼아 지속적으로 추진한다. 한반도에서 핵무기와 군비경쟁 등 평화를 위협하는 구조적 요인들을 제거하고, 정전협정을 평화협정으로 대체하여 평화체제를 구축한다. 이를 위해 남북 간 일체의 적대행위를 중지하고 비무장지대(DMZ) 평화지대화 등을 통해 군사적 신뢰구축 및 운용적·구조적 군비통제를 지속 추진한다.

통일기반 조성

헌법에 기반하여 평화적인 방법으로 통일을 추구한다. 교류협력의 활성화로 남북 주민 간 상호이해를 증진하고, 지속가능한 남북관계를 구축한다. 대북정책 수립 및 추진 과정에서 각계각층의 의견을 충실히 반영하고, 범국민 평화·통일교육 거버넌스를 강화하여 한반도 평화와 통일에 관한 국민통합을 제고한다. 한반도의 평화와 통일을 위해 주변국 및 국제사회로부터 적극적인 지지를 받을 수 있는 국제협력을 추진한다.

남북 협력 재개 및 평화경제 실현

남북관계의 개선 및 상호 신뢰 회복을 위해 다양한 수준의 교류협력을 재개한다. 남북 당국 간 대화와 협상, 분야별 협의체를 상설화·제도화하고, 민간의 교류협력을 제도적으로 보장한다. 남북간 합의를 준수하고 성실히 이행하며, 정경분리 원칙하에 남북 경제협력을 안정적으로 발전시켜 남북 경제공동체를 추진한다. 호혜적 남북관계를 지향하며, 다양한 분야의 교류협력을 안정적으로 발전시켜 국민이 체감하는 한반도 평화경제를 실현한다. 기후위기 대응, 보건의료협력 등 시대적 요구에 부합하는 남북협력 의제를 설정하여, 평화경제의 새로운 기회를 만들고 남북 공동번영을 도모한다.

북한 인권 증진 및 인도적 문제 해결

국제인권기준에 맞게 북한주민의 인권 증진과 삶의 질 개선을 이룰 수 있도록 노력한다. 국제협력과 남북관계 발전을 통해 안정적이고 투명한 대북 인도적 지원 및 개발협력을 추진한다. 이산가족들의 아픔을 치유하기 위해 상봉의 상시화와 고향 방문을 추진하고, 국군포로와 납북자 문제 해결을 위해 국가적 책임을 다한다. 북한이탈주민의 성공적 정착과 사회통합을 위한 지원을 확대해 나간다.

7 과학기술 : 기초과학과 미래기술을 선도하는 과학기술강국

과학기술은 혁신과 국가 경쟁력의 원천이다. 과학기술을 통해 경제성장과 삶의 질을 제고하고, 감염병, 기후·환경 및 에너지·자원 문제 등 우리 사회가 직면한 과제를 해결한다. 기초과학, 전략기술, 산업기술의 연구·개발 및 사업화와 글로벌 기술경쟁 대응, 지역연구개발 혁신 등 과학기술 발전 혁신기반을 구축하여 한국경제의 성장 잠재력을 제고한다. 창의적인 과학기술인을 육성할 수 있도록 혁신적이고 체계적인 인력양성시스템 및 연구지원체계를 구축한다.

과학기술인의 자긍심 고취와 연구여건 개선

연구기관의 자율성과 독립성을 보장하고, 과학기술인의 경영 및 정책결정 참여를 장려하며 창업을 지원한다. 선진국 경제로 발돋움하기 위한 기업가 정신의 육성과 발산을 연계한다. 과학기술인의 안정적인 연구 및 근무여건을 조성하고, 연구윤리 준수 및 연구투명성을 제고하며, 연구자 및 현장 중심으로 국제적인 수준으로 평가체계를 개선한다. 이를 통해 기존 관료적 운영에서 탈피한다. 청년·여성 등 신진연구자의 성장기반 구축과 고경력 과학기술인들의 경험 및 지식 활용을 위한 지원을 확대한다.

연구개발 지원체계 혁신

정부의 연구개발 지원은 민간이 담당하기 어려운 기초원천 기술개발 및 장기연구 과제에 대해 지속적으로 확대한다. 원천기술의 보고인 기초과학의 발전을 위해, 전국 국립대학을 중심으로 세계 최고수준의 대규모 지원을 지속적으로 추진한다. 이를 통해 과학기술분야의 후속세대를 육성할 기반을 만든다. 기존 추격형 국가에서 선도형 과학기술강국으로의 전환을 위해 규제체제를 혁신하여 글로벌 어젠다를 선도한다. 또한 지방정부가 자율적으로 연구개발을 수행할 수 있도록 지원한다.

디지털 대전환 중심의 미래사회 변화 대비

데이터와 디지털 기술 등 혁신적 과학기술을 통해 산업, 경제, 사회 등 다양한 분야에서 발생하는 변화를 예측하고 활용할 수 있는 인프라를 구축하며 규제를 개선한다.

누구나 디지털을 활용해 경제활동을 영위하고 삶의 질 향상을 추구할 수 있도록, 개인정보보호 기술발전을 기반으로 디지털 포용사회를 구축한다. 이를 위해 인공지능 산업을 장려하고 지원하며, 기초과학의 여러 부문에서 인공지능을 제대로 활용할 수 있도록 범부처 및 시민사회와 협업하고 융합하는 생태계를 구축한다.

개방형 혁신을 통한 과학기술 역량 제고

공공데이터 공개 등 개방형 혁신을 바탕으로, 새로운 기술과 산업 및 일자리가 창출되는 과학기술 기반의 혁신 창업국가를 건설한다. 산·학·연 간 연계를 촉진하여 대학은 창의적 인재와 혁신 아이디어를 발굴하고, 연구기관은 기업과 적극적으로 협력하여 기술 혁신과 일 자리를 창출할 수 있도록 지원한다. 연구개발 성과 등을 활용한 스타트업 육성 및 지원을 강화한다. 중소기업 및 대·중소기업 간 연구개발 협력을 지원하여 국가 전체의 혁신역량을 제고한다.

8

기후·에너지·환경 : 기후위기 대응을 위한 탄소중립과 지속가능발전

지구생태계의 회복과 보전, 특히 기후 위기에 적극 대응하기 위해 국제사회와의 약속인 지구평균기온 상승폭 1.5°C 이하 안정화를 위해 노력한다. 재생에너지 공급 확대와 에너지 효율 혁신, 에너지 생산·소비방식의 공정성 제고, 민간 혁신역량 유입을 통한 에너지 전환을 실현한다. 에너지전환 과정에서 누구도 배제되지 않도록 공정한 전환을 추구한다. 에너지 취약계층의 에너지 복지를 확대하고 에너지 핵심자원의 수급 안정을 위해 에너지 안보를 강화한다. 자원순환형 사회를 구축하여 글로벌 기후 탄력성 회복과 지속가능

발전에 기여한다.

지속가능한 에너지 전환 달성

기후위기 해결을 위한 핵심 수단이자 에너지 공급의 지속가능성을 높이는 에너지 전환을 지속적으로 추진한다. 재생에너지의 실질적 확대를 위한 전력망 확충 및 전력시장 혁신을 통해 에너지전환을 신속히 추진한다. 에너지 전환의 토대가 되는 산업과 기술의 발전을 지원하고, 에너지 전환에 대한 사회적 공감대를 강화한다. 에너지효율 향상을 통한 에너지 수요 감축을 우선적으로 추구하고 에너지효율 혁신을 위한 산업생태계를 조성한다. 시장 기능과 정책 간 조화를 통해 친환경 기술 상용화와 에너지 혁신기업 육성 및 새로운 시장 창출에 힘쓴다. 이를 기반으로 재생에너지를 확대하고 원자력에너지와 화석연료의 사용을 줄이며, 석탄 의존도를 신속한 속도로 낮춘다.

기후위기 대응과 탄소중립사회 구현

기후위기에 적극 대응하며 탄소중립사회로의 신속한 전환을 위해 노력한다. 녹색 인프라 전환, 저탄소·분산형 에너지 확산, 녹색산업 혁신 생태계를 구축하여 경제·환경이 조화를 이루는 지속가능발전을 도모한다. 기후위기에 취약한 계층, 지역, 산업을 중심으로 기후회복력 증진대책을 마련하는 등 기후위기 적응 역량을 강화한다. 자원을 절약하고 재활용 정책의 실효성을 높여 폐기물 발생을 줄이고 스마트한 자원순환형 경제구조로 전환하여 산업 경쟁력을 제고하고 양질의 일자리를 창출한다.

국민이 안전한 환경 구축과 생태계 회복

현 세대와 미래 세대의 안전을 위협하는 기후재난, 생물종 감소·멸종, 대기·해양오염 등 기후·환경문제에 대처하기 위한 사전대응체계를 구축하고, 국가의 안전기준과 관리시스템을 강화한다. 회복탄력성이 높은 탄소저감형 공간구조를 조성하여 국민의 삶의 질을 제고한다. 국민적 우려와 관심이 큰 플라스틱 오염 문제 해결을 위해 노력한다. 환경개발과 보전 간 조화를 추구하고 산림, 농업, 해양, 폐기물 등의 분야에서 온실가스 배출을 감소시키고 흡수를 증대시킨다. 숲, 습지와 같은 탄소흡수원 조성·관리, 보호지역 확대, 훼손된 생태계의 적극적 회복, 생물 다양성 증진을 위해 노력한다.

공정한 전환과 에너지 분권

에너지전환 과정에서 피해가 우려되는 계층, 지역, 산업의 고용과 생계보장, 교육·훈련 지원, 양질의 일자리 창출 등을 포함한 선제적 지원책을 마련한다. 이 과정에서 사회적 대화에 기반한 공정하고 포용적인 전환을 추진하고 사회적 형평성을 제고한다. 기후위기로 심화되는 불평등과 에너지 빈곤문제 해결을 위해 노력한다. 에너지 갈등을 효과적으

로 예방·해결하고 시민과 지역사회의 역할과 권한을 강화하는 분권형 에너지체계를 구축한다.

남북 및 국제사회와의 환경협력 강화

한반도 생태계 보전, 자연재해 예방, 산림녹화, 에너지 협력을 위해 남·북한이 공동으로 노력하고 이를 통해 한반도 긴장완화에 기여한다. 미세먼지, 황사 등 동북아시아 환경문제 해결을 위해 국가 간 협력을 강화하고, 국제사회의 책임 있는 일원으로서 기후위기에 선제적으로 대응한다.

9

복지 : 누구도 소외되지 않는 보편적 복지국가

복지는 헌법에 명시된 국민의 권리인 동시에 국가의 의무이자 책임이다. 사회적 위험으로부터 국민을 보호하고, 전생애에 걸쳐 단절 없는 소득, 건강, 주거의 기본생활을 보장한다. 나아가 모든 시민의 더 나은 삶을 보장하는 보편적 복지국가체제를 수립한다.

전생애 기본생활보장

소득보장, 건강보장, 노후보장을 기본 축으로 전생애 과정에서 단절 없는 기본생활보장 정책을 실현한다. 출생에서 노후까지 수요자 중심의 실효성 있는 전생애 소득지원정책과 사회보장정책을 실시하고, 개인의 필요를 충족하는 사회서비스 정책을 확대한다. 돌봄, 배움, 일, 노후의 생활영역과 건강, 주거, 환경의 생활기반을 튼튼히 하는 다층적이고 통합적 기본생활보장을 지속적으로 넓혀 나간다. 우리 사회의 지속가능성을 위해 인구위기에 대응하고 세대 간 조화와 연대의 복지정책을 강화하고 가족구조 및 가족문화의 다양성에 기초한 가족정책을 추진한다.

사회안전망과 중앙-지방 간 균형복지

모든 시민을 사회적 위험으로부터 보호하기 위해 사회보험과 사회서비스, 공공부조를 내실화한다. 이를 위해 전국민사회보험 체제를 확립하고, 사회서비스의 공공성을 강화하며, 국민기초생활보장의 사각지대를 없애고 기준급여를 확대한다. 지방분권 확대에 맞춰 주민참여의 활성화를 기반으로 하는 지방정부의 생활밀착형 복지전달체계와 창의적 복지정책을 추진한다.

건강권 보장과 국가보건의료체제 확립

공공의료 시설과 인력을 확충하여 의료서비스의 수준을 높이고 계층과 소득, 지역에 따른 건강불평등을 완화한다. 국민건강보험의 보장성을 높이고 의료비 부담을 낮춰 모든 국민이 도달 가능한 최고 수준의 건강을 누릴 수 있도록 국가보건의료체제를 확립한다. 예방 중심의 공공의료체도를 체계적으로 확대하고 감염병과 각종 질병의 위협에 대응하기 위한 연구지원 및 민관협력체계를 강화한다.

아동·청소년의 권리 보장과 정책 강화

아동·청소년의 행복한 삶을 위해 시민으로서의 권리를 보장한다. 모든 폭력과 학대로부터 아동·청소년의 인권을 보호하고, 안전하고 건강하게 성장할 수 있는 사회안전망과 기반을 조성한다. 평등한 돌봄 실현을 위해 공공이 선도하는 안심 육아·보육정책을 추진하고, 아동과 청소년에 친화적인 지역사회를 조성한다. 장애·빈곤·이주 아동·청소년, 청소년 한부모 등 사회적 보호와 지원이 필요한 아동·청소년에 대한 사회안전망을 강화하고, 보편적이고 통합적인 아동·청소년 정책을 확대·강화한다.

청년의 권리 실현과 지원 강화

청년의 인권을 보장하고, 권리 실현을 위한 다양한 정책과 제도를 확대한다. 교육·훈련, 취업에서 공정한 기회를 제공하며, 각자의 소질을 계발하고 역량을 높일 수 있도록 최적의 지원정책을 실시한다. 실패의 두려움 없이 재도전할 수 있도록 청년창업에 대한 금융 지원의 문턱을 낮추고 맞춤형 컨설팅 체계를 강화한다. 청년정책 수립과정에서 당사자의 의사결정 권한을 확대·강화한다. 편리하고 안정적인 주거권 보장을 위해 출퇴근이 쉽고 적정주거비를 원칙으로 하는 다양한 사회주택과 공공주택을 보급한다. 지역 청년들이 원하는 대학에 입학할 기회를 확대하고, 각 지역에 취업하고 정착할 수 있는 제도를 강화한다. 지역의 주거, 문화, 교육 등의 기반을 강화하여 청년이 주도적으로 지역사회를 이끌어 나갈 수 있도록 참여와 의사결정의 권한을 보장한다.

활기찬 노년과 안정된 노후 보장

노인의 건강과 양질의 돌봄을 받을 수 있는 권리를 보장하고, 학대와 외로움으로부터 보호받을 수 있도록 사회안전망을 강화한다. 안정된 노후 생활을 위해 기초연금 및 국민연금의 사각지대를 해소하고, 개인연금을 포함한 다층적 연금체제를 공고하게 한다. 노인 장기요양보험의 내실화와 공공성을 도모한다. 활기찬 노년을 위해 경제활동과 여가활동을 지원하고, 노인 친화적인 지역공동체를 조성한다.

장애인 자활지원과 차별금지

장애인에 대한 차별을 금지하며, 시민기본권으로서 장애인의 권리를 보장한다. 고용지원,

장애인 의무고용제 준수, 장애인 연금 확대 등 경제적 자활지원과 소득보장정책을 강화한다. 장애인의 필요에 기초한 지원체계를 확립하고, 이동권 보장과 독립생활을 위한 사회적 기반을 구축한다. 장애인의 교육권과 건강권을 보장하며, 여성장애인의 임신, 출산, 양육 등의 지원을 강화한다.

이주민의 권리 보장

사회공동체의 일원으로서 이주민의 권리를 보장한다. 이주민에 대한 차별과 학대, 혐오 행위를 금지하고, 노동권 및 교육권을 보장한다. 삶의 질 향상을 위해 다양한 사회·경제적, 정치적 참여기회를 확대하고 지역사회에는 문화다양성의 수용성을 높이는 교육기반을 조성한다. 이주민가족의 안정된 가족생활과 자녀의 건강한 성장을 위한 사회적 지원을 강화한다.

10 교육 : 포용과 상생의 교육, 생애주기별 맞춤형 교육

교육은 국가의 기본 책임이다. 공교육에 대한 사회적 책무와 공공성을 강화하고 지속적 인 교육 혁신을 추진한다. 정답이 아니라 질문을 찾아가는, 포용과 상생의 민주시민 역량을 가진 창의적 인재를 육성한다. 모든 사람이 자신의 잠재된 능력을 발휘할 수 있도록 양질의 교육 여건을 조성한다. 교육이 사회통합의 경로가 되도록 충분한 교육 기회를 제공하고 이를 위한 높은 수준의 교육재정을 확보한다. 개인의 성취와 국가 경쟁력 확보를 위해 고등교육의 경쟁력을 높이고, 생애주기별 맞춤형 교육을 제공하는 평생학습사회를 실현한다.

영유아와 아동에 대한 교육-돌봄 통합 지원체계 마련

생애 첫 출발선인 영유아 시기에 적극적인 재정투자를 보장한다. 영유아 교육과 보육의 공공성을 강화하고 단계적 유보통합과 유아 의무교육을 달성한다. 양육 환경의 변화에 맞게 초등학생에 대한 국가적 돌봄을 강화하고 통합적 지원체계를 마련하여 아동의 건강한 발달을 보장한다.

모든 학생의 기본 학습 역량을 키우는 책임교육 실현

공교육 강화로 모든 학생들이 기본 학습 역량을 키울 수 있도록 한다. 이를 위해 맞춤형 교육을 제공하고 책임교육을 실현한다. 학생의 기초학력을 보장하고 교육격차가 발생하지 않도록 지원한다. 학교 밖 청소년들을 위한 교육 기회와 복지를 강화한다. 미래 교육

환경 변화에 따른 수업 혁신과 학교 공간 혁신을 추진한다. 입시 위주, 학력 중심 교육을 넘어 더불어 살아가는 역량과 능력을 키우는 학습 체제로 전환한다. 교육자치와 책임을 강화하여 지역 여건에 맞는 다양한 교육과정을 운영한다.

대학 경쟁력 강화와 국가균형발전 달성

대학의 공공성·수월성·자율성·책임성을 강화하여 미래 변화를 이끌 인재를 육성하여 글로벌 선도 국가로 나아간다. 학생의 등록금 부담을 줄이고 고등교육의 교육·연구(R&D) 역량과 기초 보호 학문 육성, 학문 간 균형발전을 위해 지원한다. 지방대 위기 대응을 위한 지원을 강화하고 지자체·대학·산업체 등이 지역 자원을 결집하여 대학 교육을 내실화한다. 지역 발전을 주도할 인재를 육성하고 정주 여건 개선과 양질의 일자리를 통해 국가균형발전을 이룬다. 대학 서열화와 학벌주의를 해소하여 공정하고 포용적인 사회로 나아간다.

전생애 배움을 보장하는 평생학습사회 실현

고령화 사회와 기술혁신 시대에도 지속적으로 역량을 개발하여 삶의 질을 향상할 수 있도록 지원한다. 전생애 누구나 원하는 학습 지원을 받을 수 있는 평생학습사회를 실현한다. 개인이 산업구조와 직업 환경의 변화에 잘 적응할 수 있도록 개방적이고 유연한 고등교육 및 평생 직업교육 체제를 마련한다. 이를 통해 성인 학습을 강화하고 일과 학습을 병행할 수 있는 평생교육 지원 체제를 마련한다.

상생 교육 실현과 민주시민교육 강화

교육 불평등과 양극화를 극복하고 모든 학생의 행복한 성장을 위해 보편적 교육복지와 교육 안전망을 강화한다. 지역 간 격차를 해소하고 국가균형발전을 위해 지역사회의 특색을 살리는 상생 교육을 지원한다. 민주시민교육을 강화하고, 문화 다양성에 대한 상호 존중과 세계시민의 연대성을 바탕으로 교육을 통한 지속가능 사회를 구현한다.

11 성평등 : 성평등 민주주의 실현

실질적 성평등 사회를 구현하여 모든 사람의 삶의 질을 제고하고 사회의 지속가능성을 높인다. 여성이 혐오와 폭력으로부터 안전하고 인권을 보장받는 사회를 만들고 사회전반에 성평등 문화를 정착시킨다. 성평등 민주주의 실현을 통해 구조적 성차별을 근절하고, 돌봄과 양육정책의 사각지대를 해소하여 성별에 관계없이 함께 일하고 양육하는 사회를

만든다. 젠더기반 폭력과 학대를 예방하고 피해자 중심의 관점에서 피해자의 권리를 실현한다. 정책 전영역에 성인지적 관점을 통합 반영하여 성평등 실현을 위한 국가 책임을 강화한다.

모든 영역에서의 성평등

정치·경제·사회·문화 등 모든 영역에서 성별에 의해 차별받지 않는 실질적인 성평등 사회를 구현하고 성평등 민주주의를 완성한다. 여성의 선출직·임명직 공직 진출을 확대하고 고위직으로의 이동을 촉진하며, 국회 및 지방의회, 공공부문의 성별 균형을 달성한다. 채용과 승진 상의 성차별 관행을 근절하고, 성별임금격차 해소 등 성평등한 노동환경을 조성한다. 여성의 경제활동을 촉진하고 경력단절을 예방, 복직 지원을 강화한다. 돌봄노동의 가치를 제도적으로 보장하고, 돌봄노동의 공백이 여성의 노동시장 참여를 제한하지 않도록 공적 돌봄지원체계를 구축한다. 성평등 교육을 통해 일상에서의 성차별적 의식과 관행을 개선한다.

젠더폭력 처벌과 피해자 권리 보호 강화

성폭력, 디지털폭력, 가정폭력, 교제폭력, 스토킹 등 여성 인권을 침해하는 모든 폭력의 예방·근절을 위해 노력한다. 피해자가 안심하고 신고할 수 있는 환경을 조성하고 2차 피해를 방지하는 등 피해자 권리 보장 및 지원체계를 강화한다. 선출직 공무원에 대한 여성인권과 성평등교육을 강화하여 권력형 성범죄를 근절한다. 젠더 기반 혐오와 차별에 적극 맞서 사회전반의 평등을 견인하며 사회적 정의 실천을 위해 가해자의 처벌을 강화한다. 성별 인식격차를 해소하고 소통을 강화하기 위해 성평등 시민교육을 확대한다.

12 문화·예술·체육 : 문화·예술·체육의 조화를 통한 국민행복사회

기본권으로서의 행복하고 건강한 삶을 추구하기 위해 보편적 문화복지를 확대하고 체육의 일상화를 구현한다. 지역 및 계층 간 문화·예술·체육 활동의 접근성의 격차를 해소하고 문화적 다양성을 보장함으로써 개인과 공동체의 문화적 소양을 증진한다. 지역사회의 전통적 문화유산과 문화적 고유성을 보존·발전시키고 문화와 예술을 통한 국제적 교류, 지구촌의 다양한 문화의 포용을 정책적으로 지원한다. 예술의 자율성, 다양성, 창의성을 존중하여 우리 사회가 미래사회 변동에 적극 대응하고 문화가 사회발전의 동력이 될 수 있도록 정책적으로 지원한다.

행복한 삶과 지속가능사회를 위한 문화

문화의 다양성, 포용성, 공동체성의 가치를 이해하고 확산시켜 개인의 행복한 삶을 보장하고 문화가 매개하는 사회의 지속가능성을 추구한다. 지원은 하되 간섭하지 않는다는 문화·예술 정책의 기본원칙에 입각하여 공공 지원을 확대하고 예술인의 창작과 표현의 자유를 보장한다. 가상현실, 인공지능, 생명공학 등의 기술혁신이 문화예술과 융합할 수 있도록 미래지향적인 문화정책을 수립하고, 생명과 인권을 중시하는 문화를 만든다. 또한 지속가능한 환경을 위해 생태적인 문화예술 교육을 확대한다.

다양하고 공정한 문화·예술 환경 조성

개인의 창의력과 문화적 표현의 자유를 보장하고 생애과정에 따른 문화적 수요를 충족하고 미래세대의 문화감수성을 증진할 수 있는 문화예술 인프라를 구축한다. 국적, 인종, 연령, 성, 종교, 지역, 장애유무에 따른 차별 없이 누구나 문화향유가 가능하도록 여가친화적 환경을 조성하고, 민주적이고 감성적인 공동체에 기초한 문화·예술교육을 확대한다. 예술시장의 다양한 생태계가 공정하게 유지되고 창작·제작·유통시장이 균형 있게 발전할 수 있도록 지원체계를 혁신한다. 문화·예술·콘텐츠·관광·체육 정책 수립 과정에서 관련 종사자들의 권리를 보장하고 적극적인 사회보장제도확충을 통해 사회안전망을 구축한다. 고부가가치 융복합콘텐츠 및 관광여가산업을 육성한다.

체육의 일상화를 통한 기본권으로서의 건강권 확보

지역의 생활 체육 인프라 확충과 다양한 체육 프로그램 제공을 통해 지역, 연령, 성, 장애유무와 상관없이 기본권으로서의 건강권을 추구하도록 지원한다. 생활체육과 전문체육이 조화롭게 연계될 수 있는 정책을 마련하고 체육을 향유하는 사람 누구나 가혹행위나 폭력 등으로부터 안전하게 운동할 수 있도록 인권친화적인 체육 환경을 조성한다.

전통문화예술 보존과 활용, 국제문화교류 다원화

우리 고유의 전통문화 유산을 보호·증진하고, 유네스코의 세계문화유산 보호 정신과 문화다양성 협약 정신을 준수한다. 전통문화예술의 계승·발전을 위해 유·무형 문화유산 자원을 보존하고, 전통문화의 창조적 가치를 동시대 문화 자원으로 적극 활용한다. 전통문화예술의 우수성을 세계에 알리기 위해 소통과 공존에 기반한 국제교류를 활성화하고, 한류의 지속적 확산을 정책적으로 지원한다.

시민에게 중대한 정서적·정신적 영향을 미치는 언론은 정치 및 경제권력으로부터 독립적으로 존재해야 한다. 사회적 책임을 다하는 언론을 통해 민주적 사회질서의 기틀을 마련하며, 의사표현의 제약이 없는 자유롭고 창의적인 공론의 장을 만든다. 누구나 정보를 향유할 수 있는 미디어기본권을 보장하고, 공공영역에서 시민에게 필요한 정보가 기본공급될 수 있도록 제도를 개선한다. 새로운 미디어의 등장과 경쟁관계 속에서 누구도 차별받거나 소외받지 않고 다양한 미디어에 접근할 수 있는 환경을 조성한다. 글로벌 경쟁환경에서 미디어산업의 국제경쟁력을 확보하고, 공정한 경쟁을 할 수 있도록 보장한다.

언론의 자유 보장과 공적책임 강화

알권리 충족을 위해 언론의 자유와 독립을 보장하며, 사회적 신뢰를 구축하기 위해 언론의 공적책임을 강화한다. 언론의 자유로운 권력 감시와 비판을 보장하고, 경영과 편성·편집의 분리로 보도·제작·편성의 독립성과 자율성을 보장한다. 언론 보도 피해를 신속하게 구제하기 위한 제도를 개선한다. 미디어영역에서 사회적 갈등을 해소할 수 있도록 자율규제를 강화한다.

미디어 이용자 권익 및 참여 강화

미디어 이용자의 권리와 복지, 참여를 증진할 수 있는 개방적이고 민주적인 미디어 환경을 조성한다. 미디어 이용자의 교육과 소득수준, 계층 및 지역적 차이 등에 기인한 정보격차를 해소하고, 국민 누구나 합리적인 비용으로 미디어를 이용할 수 있는 권리를 보장한다. 사회적 불신과 갈등을 조장하는 유해한 미디어 환경을 개선할 수 있는 협치 방안을 마련하여 포용적 사회를 건설한다.

상생하는 미디어생태계 구축과 미디어산업 지원 강화

미디어생태계의 지속가능성과 글로벌 경쟁력 강화를 위해 콘텐츠산업 발전을 지원하고, 미디어산업 종사자가 합리적 보상을 받을 수 있는 노동환경을 마련한다. 미디어 사업자 간 상생발전을 위해 공정한 경쟁구조를 보장한다. 글로벌 미디어 경쟁환경에서 미디어산업의 국가경쟁력을 강화하고, 국민의 정보 주권을 지키기 위해 제도적 장치를 확대한다.

공영미디어를 통한 국민의 기본적 정보추구권 보장과 독립성 강화

공영미디어가 다양한 사회적 여론형성에 필요한 정보를 기본공급하고, 보편적 가치를 추

구함으로써 국민이 신뢰하는 사회적 기구로 기능하도록 독립성을 보장한다. 공영미디어의 경영자치성, 재정안정성, 제작자율성을 보장해 독립성을 강화하고, 공영미디어를 관리 감독 하는 기구에 시민의 참여를 보장한다.

윤리규범

<윤리규범>

더불어민주당 윤리규범

[제정 2015. 2. 3.]

[개정 2016. 7.13.]

[개정 2018. 1.17.]

[개정 2018. 7.25.]

[개정 2018. 8.17.]

[개정 2020. 8.29.]

[개정 2021. 5.24.]

[개정 2022. 1.18.]

[개정 2022. 4.15.]

더불어민주당은 대한민국의 민주주의를 주도해온 책임있는 정치주체로서 강령에 따라 정의로운 사회, 통합된 사회, 새롭게 번영하는 나라 그리고 평화로운 대한민국 건설의 막중한 책무를 지니고 있으며, 이 책무는 고도의 도덕적 기준을 준수하여 국가이익과 당의 가치 실현 그리고 국민에 대한 봉사를 요구하고 있다. 이에 당 소속 공직자와 당직자 그리고 당원 모두는 사익 보다 공익에 우선하며, 투철한 사명의식과 도덕성을 바탕으로 공정하고 청렴하게 직무를 수행함으로써 국민의 신뢰와 지지를 받을 수 있도록 다음의 윤리 규범을 스스로 실천할 것을 다짐한다. <개정 2020.8.29.>

제1조(목적)

민주주의 정치발전을 주도하며 건전한 정치문화를 조성하기 위하여 더불어민주당의 당원이 마땅히 준수해야 할 최고의 윤리기준을 실천하는 것을 목적으로 한다.

제2조(적용범위)

이 규범은 당 소속 공직자(대통령, 국회의원, 지방자치단체장, 지방의회의원, 국무위원 등), 당직자(중앙당과 시·도당의 정무직과 사무직 당직자) 등 당원에게 적용된다.

제3조(강령·정강정책 및 당헌·당규 준수)

① 당원은 강령·정강정책과 당헌·당규를 준수하고 윤리규범을 성실히 실천함으로써 일상 생활에서 모범을 보여야 한다.

② 당원은 당헌·당규에 따른 당원의 의무를 다하며 그에 대하여 책임을 진다.

③당 소속 공직자, 당직자는 윤리규범 취지와 실천방도에 관하여 규정된 교육을 받고, 윤리규범 준수서약서를 제출하여야 한다.

제4조(국민존중과 당원 상호협력)

①당원은 항상 국민을 존중하고 국민의 신뢰를 얻기 위하여 진중하고 사려 깊은 행동을 하여야 한다.

②당원은 당원간의 상호 신의와 존중을 바탕으로 당 발전을 위한 활동에 상호 협력하여야 한다.

제5조(품위유지)

①당원은 사회상규에 어긋난 행동을 함으로써 당의 명예를 실추시켜서는 아니 된다.

②당원은 폭행, 폭언, 허위사실 유포 등 국민정서에 반하는 언행을 함으로써 타인의 명예를 훼손하여서는 아니 된다.

③당원은 여성·노인·장애인 등 사회적 약자를 비하하거나 지역·세대 등 국민통합을 저해하는 언행을 하여서는 아니 된다.

④당원은 합리적인 이유 없이 성별, 인종, 피부색, 언어, 종교, 민족적 또는 사회적 기원, 재산 또는 출생 등을 이유로 차별을 하여서는 아니 된다.

⑤당원은 경위를 불문하고 상대방에게 성적 혐오감 및 수치심을 유발하는 발언 또는 행동을 하여서는 아니 된다.

⑥당 소속 공직자와 당직자는 직무수행 시 고압적 언행을 하지 아니 하고 상대방을 존중하여 예의와 신의를 지켜 응대한다.

⑦당원은 국가적 위기 또는 국가적 재난의 경우 등 사회적 자숙이 요구되는 때에 사행행위, 유흥, 해외여행 등 국민의 정서에 반하는 행동을 하여서는 아니 된다.

제6조(청렴의무)

①당 소속 공직자와 당직자는 직무를 수행함에 있어서 청렴하여야 하며, 일체의 부정·부패행위를 하여서는 아니 된다.

②당 소속 공직자와 당직자는 직무와 관련하여 직접 또는 간접을 불문하고 사례·증여 또는 향응(그에 대한 약속을 포함한다)을 수수할 수 없다.

제7조(성실의무)

①당 소속 공직자와 당직자는 선당후사와 국익 최우선의 정신에 입각하여 주어진 직무를 성실히 수행하며, 맡은 바 책임을 다한다.

②당 소속 공직자는 국회 및 지방의회 관련 공직활동에 성실히 참여하여야 한다.

③당직자는 업무상 장애 또는 분쟁을 야기하거나 당무의 집행에 있어 관리감독의 소홀과 예견할 수 있는 사고를 예방하지 못하여 당에 손실을 초래하여서는 아니 된다.

제8조(공정한 직무수행)

①당 소속 공직자와 당직자는 직무를 수행함에 있어 지연·혈연·학연·종교 등을 이유로 특정인에게 특혜를 주거나 특정인을 차별하여서는 아니 된다.

②당직 또는 공직후보자 경선에 출마하려는 당원은 공직선거법, 정당법에 준하여 일체의 부정행위를 하여서는 아니 된다.

③사무직당직자는 당내선거에서 특정후보를 지지하거나 지지하지 않도록 권유 또는 강요하는 등 일체의 불공정한 직무수행을 하여서는 아니 된다.

④당 소속 공직자와 당직자는 줄 세우기, 사조직 가입·참여의 권유나 강요 등으로 당 분열을 조장하는 행위를 하여서는 아니 된다.

제9조(직권남용 및 이권개입 금지)

①당 소속 공직자와 당직자는 지위와 신분을 이용하여 자신 또는 민법상 친인척, 특수관계인 등을 위해 일반 국민에게는 통상적으로 제공되지 않는 혜택, 특별배려 또는 그 밖의 예외 적용을 확보하기 위해 부당한 행동을 하거나 영향력을 행사하여서는 아니 된다.

②당 소속 공직자와 당직자는 직무수행 중 알게 된 정보를 이용하여 재산상 거래 또는 투자를 하거나 타인에게 그러한 정보를 제공하여 재산상 거래, 역무계약 또는 투자 등 이익 취득·도모를 돕는 행위를 하여서는 아니 된다.

③당 소속 공직자와 당직자는 당해 기관의 공유물과 예산의 사용으로 제공되는 부가서비스를 정당한 사유 없이 사적인 용도로 사용·수익하여서는 아니 된다.

④당 소속 국회의원은 자신과 배우자의 민법상 친인척을 보좌진으로 임명하지 아니한다.
<신설 2016.7.13>

⑤당 소속 국회의원은 지역위원회 및 후원회 등 자신의 직무와 관련된 기관의 직원 등으로 자신과 배우자의 민법상 친인척을 임용하지 아니한다. 다만, 중대한 사유가 있다고 인정되는 경우 당 윤리심판원에 신고하고 그 사유를 공개하여야 한다. <신설 2016.7.13>

제10조(부정청탁 및 금품 등 수수 금지)

①당 소속 공직자와 당직자는 자기 또는 타인의 부당한 이익을 위하여 공정한 직무수행을 방해하는 알선·청탁 등을 하여서는 아니 된다.

②당 소속 공직자와 당직자는 자신이 퇴직 후 재직 중인 공직자와 당직자의 공정한 직무수행을 방해하는 알선·청탁 행위를 하여서는 아니 된다.

③당 소속 공직자와 당직자는 직무와 직접적인 이해관계가 있는 자로부터 금전, 유가증권, 부동산, 물품 등의 수수 또는 사용권을 포함한 재산상 이익이나 접대·향응 등 유형·무형의 이익에 해당하는 것을 받아서는 아니 된다. 다만, 정치자금법 등 법률에 의한 합법적인 기부 및 후원은 예외로 한다.

④제3항에도 불구하고, 당 소속 국회의원은 자신의 보좌진과 사실상 고용관계에 있는 자로부터 급여 환수·후원 등 어떠한 명목으로도 부당한 금전을 수수하지 아니한다. <신설 2016.7.13.>

제11조(이해충돌 방지 및 회피의무)

①당 소속 공직자와 당직자는 자신이 수행하는 직무가 자신의 직접적인 이해와 관련되어 공정한 직무수행이 어려운 상황이 일어나지 아니하도록 직무수행의 적정성을 확보하여 공익을 우선으로 성실하게 직무를 수행하여야 한다.

②공정한 직무수행이 어렵다고 판단될 때에는 이를 윤리심판원에 사전에 소명하고, 관련 직무를 회피할 수 있다.

③당 소속 공직자와 당직자는 자신의 직접적인 이해와 관련이 있는 심사와 결정에는 스스로 회피하도록 하여야 하며, 당 소속 국회의원은 자신과 배우자, 민법상 친인척 또는 특수관계인 등 이해관계가 있는 정부 부처의 소관 국회상임위원회 배정을 자제하여야 한다. <개정 2016.7.13.>

④ <삭제 2020.8.29.>

제12조(윤리기강 확립)

①당은 당원이 당헌·당규 및 윤리규범을 준수하도록 하기 위하여 당 규율에 관한 교육을 실시하며 교육 미이수자에 대한 조치를 취할 수 있다.

②당은 당헌·당규 및 윤리규범 위반에 대한 조사, 당 규율 전반에 대한 감찰·교육 등 업무를 담당하는 윤리감찰단을 둔다. <개정 2020.8.29.>

③윤리심판원은 당원이 당헌·당규 및 윤리규범을 위반한 경우 당원에 대한 징계처분을 할 수 있다.

④제명된 자 또는 징계절차가 진행되는 과정에서 탈당한 자는 제명 또는 탈당한 날로부터 5년간 복당 심사를 진행하지 않는 것을 원칙으로 한다.

제13조(기밀누설 및 자료유출 금지)

당 소속 공직자와 당직자는 직무상 취득하게 된 국가의 기밀 및 당의 기밀을 누설하거나 국가기관의 기밀자료 및 당의 보안자료를 사적인 용도로 사용하거나 외부 기관 등에 유출하여서는 아니 된다. 다만, 공익의 관점에서 국민의 알 권리가 우선된다고 판단되는

경우 윤리심판원의 결정에 따라 달리 정할 수 있다.

제14조(성희롱·성폭력 등 금지)

- ①당원은 성 비하 발언, 직·간접적인 성적 언동 등으로 상대방에게 성적 굴욕감 또는 혐오감을 느끼게 해서는 아니 된다.
- ②당직자와 당 소속 공직자는 직위와 신분을 이용하거나 직무와 관련하여 성적 언행을 요구하거나 그에 대한 불응을 이유로 일체의 불이익을 주어서는 아니 된다.
- ③당직자와 당 소속 공직자는 제1항과 제2항의 피해자(피해 호소인을 포함한다)와 관계자의 의사를 고려하여 신변을 보호하고, 조사 및 처리 등 필요한 경우를 제외하고는 이름, 주민등록번호 등 개인정보는 물론 그 내용을 누설하여서는 아니 된다.
- ④당직자와 당 소속 공직자는 피해자(피해 호소인을 포함한다)의 의사에 반하여 피해자 본인에게 피해사실 등에 관하여 지속적으로 말하거나 확인을 구하여서는 아니 된다. 또한 피해자와 관련해 공연히 사실을 적시하거나 객관적 사실이 아닌 사실을 불특정 다수에게 알려서는 아니 된다.

제15조(교육의무)

- ①당 소속 공직자 및 당직자는 당에서 실시하는 부패방지교육, 성평등교육, 장애인식개선·인권교육, 윤리교육, 직무의 전문성 및 역량강화 교육 등을 연 1회 이상 받아야 한다. <개정 2020.8.29., 2021.5.24.>
- ②당 소속 공직자, 당직자가 제1항의 교육을 이수하지 아니한 때에는 공직후보자 추천심사, 사무직당직자 인사 등에서 당헌·당규에 따라 불이익을 받을 수 있다. <개정 2020.8.29.>

제16조(신고 및 조치)

- ①누구든지 당 소속 공직자, 당직자, 당원 등이 윤리규범을 위반한 사실을 알게 된 때에는 윤리감찰단에 신고할 수 있다. <개정 2020.8.29.>
- ②제1항의 규정에 따라 신고하는 자는 위반자의 인적사항과 위반내용을 적시하여야 하며, 윤리감찰단은 신고자와 신고사항에 대해서는 기밀을 유지한다. <개정 2020.8.29.>
- ③신고를 받은 윤리감찰단은 사실관계를 조사하여 위반사실을 확인한 경우, 징계 요청 등 필요한 조치를 취한다. <개정 2020.8.29.>

제17조(다른 규정과의 관계)

- ①이 윤리규범의 시행에 필요한 세부사항은 당규 제7호 윤리심판원규정 또는 관련 당규에서 정한다.

②이 윤리규범이 당내 다른 규정과 해석에 있어서 상이한 사항이 있는 경우에는 이 규범에 따른다.

부칙 <2018. 8. 17, 제1호>

이 윤리규범은 2018년 8월 25일 전국대의원대회 이후부터 시행한다.

부칙 <2020. 8. 29, 제2호>

이 윤리규범은 2020년 8월 29일 전국대의원대회 이후부터 시행한다.

부칙 <2021. 5. 24, 제3호>

이 윤리규범은 2021년 5월 24일 중앙당윤리심판원이 의결한 날부터 시행한다.

부칙 <2022. 1. 18, 제4호>

이 윤리규범은 더불어민주당과 열린민주당의 수입기관합동회의에서 의결한 날부터 시행한다.

부칙 <2022. 1. 15, 제5호>

이 윤리규범은 더불어민주당과 새로운물결의 수입기관합동회의에서 의결한 날부터 시행한다.

당 현

당 헌

- [제 정 2014. 3.26.]
- [개 정 2014. 4.13.]
- [개 정 2014. 4.23.]
- [개 정 2014. 5. 9.]
- [개 정 2014. 7. 8.]
- [개 정 2014. 7.31.]
- [개 정 2014. 9.21.]
- [개 정 2014.12.10.]
- [개 정 2014.12.19.]
- [개 정 2015. 2. 8.]
- [개 정 2015. 7.20.]
- [개 정 2015. 9.16.]
- [개 정 2015.12.14.]
- [개 정 2015.12.28.]
- [개 정 2016. 1.27.]
- [개 정 2016. 7.18.]
- [개 정 2016. 8.27.]
- [개 정 2016.10.19.]
- [개 정 2017. 5.15.]
- [개 정 2018. 3. 9.]
- [개 정 2018. 7.13.]
- [전면개정 2018. 8.25.]
- [개 정 2019. 7. 1.]
- [개 정 2020. 3.14.]
- [개 정 2020. 7.16.]
- [개 정 2020. 8.28.]
- [개 정 2020. 11.3.]
- [개 정 2021. 5. 2.]
- [개 정 2022. 1.12.]
- [개 정 2022. 1.18.]

[개정 2022. 4. 1.]
[개정 2022. 4.15.]
[개정 2022. 7.13.]
[개정 2022. 8.26.]
[개정 2023.12. 7.]
[개정 2024. 5. 2.]
[개정 2024. 6.17.]
[개정 2024. 7. 8.]
[개정 2024. 8.12.]

제1장 총 칙

제1조(명칭) 우리 당의 명칭은 ‘더불어민주당’이라 하고, 약칭은 ‘민주당, 더민주’라 한다.

제2조(목적) 더불어민주당은 공정하고 평등한 사회, 생명의 가치를 중시하고 안전을 보장하는 사회, 보편적 복지를 추구하는 포용사회, 혁신과 성장을 통해 모든 지역이 골고루 번영하는 나라, 한반도 평화를 넘어 동아시아 및 세계 평화를 추구하는 나라를 지향한다.
<개정 2022.8.26.>

제3조(조직과 운영) ①중앙당은 수도에 두고, 각 시·도당은 서울특별시와 광역시·도 및 특별자치시·도에 둔다.

②더불어민주당은 당원을 중심으로 운영하되, 국민의 폭넓은 지지를 기반으로 한다.

③더불어민주당은 당원과 지지자를 포함한 국민 네트워크 정당을 지향한다.

④더불어민주당은 정당의 3권 분립과 중앙당과 시·도당의 분권 등을 통해 정당민주주의를 구현한다.

제2장 당 원

제4조(자격) ①법령에 의하여 정당의 당원이 될 자격이 있는 사람으로서 우리 당의 강령과 기본정책에 뜻을 같이하는 사람은 누구든지 당규로 정하는 절차에 따라 당원이 될 수 있다.

②당원에 대한 관리는 중앙당과 시·도당이 하며, 입당·탈당·복당 및 전직 등 필요한 사항은 당규로 정한다.

③다음 각 호에 해당하는 자는 복당을 허용하지 않는다. 필요한 사항은 당규로 정한다.

1. 성범죄로 인해 제명된 자
2. 공직선거 출마 신청한 후보자로서 당의 결정에 불복, 탈당하여 출마한 자

<신설 2020.8.28.>

제5조(구분) ①당원은 소속에 따라 지역당원과 정책당원으로 구분하고, 당비납부 여부에 따라 일반당원과 권리당원으로 구분한다. 권리당원 중 일정기간 계속해서 당적을 보유하고 있고 당비체납이 없는 당원을 백년당원이라 한다.

② <삭제 2022.8.26.>

③기타 필요한 사항은 당규로 정한다.

제6조(권리와 의무) ①당원은 다음 각 호의 권리를 갖는다.

1. 당직선거 및 공직선거 후보자 선출선거의 선거권과 피선거권. 이 경우 피선거권은 권리당원에게만 부여한다. 다만 당규로 예외를 인정할 수 있다.
2. 당의 정책입안과 의사결정에 참여할 수 있는 권리
3. 당의 조직 활동에 참여할 수 있는 권리
4. 당의 활동에 관한 자료와 홍보물을 제공받고 의견을 제출할 수 있는 권리
5. 당원의 권리 침해에 대하여 구제를 받을 수 있는 권리
6. 선출직 당직자의 소환을 요구할 수 있는 권리. 이 경우 당원소환의 청구요건, 소환 대상자의 범위, 소환투표의 절차와 효력 등 필요한 사항은 당규로 정한다.
7. 당의 중요 정책 및 결정에 대해 투표를 요청할 수 있는 권리
8. 당의 정책 입안이나 당헌·당규 개정 사항에 대해 의안을 제출할 수 있는 권리
9. 당의 중요 정책 및 결정, 특정 사안에 대해 토론을 요청할 수 있는 권리

②당원은 다음 각 호의 의무를 진다.

1. 당의 강령과 기본정책에 따를 의무
2. 당헌·당규를 준수하고 당론과 당명에 따를 의무
3. 당이 추천하는 공직선거 후보자를 지원할 의무
4. 윤리규범을 지킬 의무
5. 당이 실시하는 교육·훈련을 받을 의무
6. 당규로 정하는 당비를 납부할 의무. 이 경우 권리당원에게만 해당한다.

③당원은 당헌·당규에 따르지 아니하고는 그 의사에 반하여 당원으로서의 권리를 제한받거나 의무를 지지 아니한다.

- ④당원의 권리행사 요건, 절차, 방법 등은 당규로 정한다.
- ⑤합당과 해산에 대해서는 권리당원의 토론과 투표를 보장하여야 한다.

제7조(당비) 권리당원은 당규로 정한 당비를 납부하여야 한다. 당비의 종류, 액수, 납부절차 및 방법, 납부된 당비의 배분 등 필요한 사항은 당규로 정한다.

제8조(성평등 실현) ①우리 당은 여성의 정치참여를 보장하여 실질적인 성평등을 구현하고, 여성당원의 지위와 권리를 보장한다. <개정 2024.8.12.>

②우리 당은 제1항의 실현을 위하여 중앙당 및 시·도당의 주요당직과 각급 위원회의 구성, 공직선거의 지역구선거후보자 추천에 있어서 당헌·당규로 정하는 바에 따라 여성을 100분의 30 이상 포함하여야 한다(단, 지방자치단체의장선거후보자 추천의 경우에는 여성을 100분의 30 이상 포함하도록 노력하여야 한다). 그럼에도 불구하고 농·어촌 등 취약지역의 경우에는 최고위원회의 의결로 달리 정할 수 있다. <개정 2024.8.12.>

③제2항에 따라 여성을 100분의 30 이상 포함하는 경우 노인, 청년, 대학생, 장애인, 다문화 등 다양한 사회적 계층을 고르게 안분하도록 노력한다.

④본조의 실천 및 여성정치인을 발굴·육성하고, 여성인재를 관리하기 위하여 상설특별기구로 ‘여성정치참여확대위원회’를 둔다.

⑤당 소속 선출직공직자 및 당직자는 성평등교육을 매년 1회 의무적으로 이수하여야 한다. <신설 2020.8.28.>

⑥기타 필요한 사항은 당규로 정한다.

제9조(청년당원의 지위와 권리) ①우리 당은 청년의 정치참여 기회를 확대하고, 청년당원의 지위와 권리를 보장한다. <개정 2024.8.12.>

②우리 당은 제1항의 실현을 위하여 중앙당 및 시·도당의 주요당직과 각급 위원회의 구성에 있어서 당헌·당규로 정하는 바에 따라 청년당원이 100분의 10 이상 포함되도록 하며, 공직선거 후보자 추천에 있어서 청년당원이 100분의 30 이상 포함되도록 노력하여야 한다.

③우리 당은 청년정치인을 발굴·육성하고, 청년 공직선거후보자를 지원하도록 노력하여야 한다. <신설 2020.8.28.>

④우리 당은 제1항의 실현을 위하여 청년정치발전예산을 특별히 배정하여야 한다. <신설 2020.8.28.>

⑤기타 필요한 사항은 당규로 정한다.

제10조(노인당원의 지위와 권리) ①우리 당은 고령화 사회에 대비하여 노인의 정치참여

기회를 확대하고, 노인당원의 지위와 권리를 보장한다. <개정 2024.8.12.>

②우리 당은 제1항의 실현을 위하여 당직과 공직선거의 후보자 추천에 있어서 당헌·당규로 정하는 바에 따라 노인당원이 일정 비율 이상 포함되도록 노력하여야 한다.

③기타 필요한 사항은 당규로 정한다.

제11조(노동부문 당원의 지위와 권리) ①우리 당은 노동의 가치를 존중하고 모든 노동자의 인간다운 삶을 보장하기 위한 정책을 실현하며, 노동부문 당원의 지위와 권리를 보장한다. <개정 2024.8.12.>

②우리 당은 제1항의 실현을 위하여 전국당원대회와 중앙위원회 등 대의기관에 노동부문 당원을 일정 비율 이상 포함한다. <개정 2024.6.17.>

③기타 필요한 사항은 당규로 정한다.

제12조(재외국민 당원의 지위와 권리) ①재외국민의 정치참여 기회를 확대하고, 재외국민 당원의 지위와 권리를 보장한다. <개정 2024.8.12.>

②우리 당은 제1항의 실현을 위하여 당직과 공직선거 후보자 추천에 있어서 당헌·당규로 정하는 바에 따라 재외국민당원이 포함되도록 노력한다.

③기타 필요한 사항은 당규로 정한다.

제13조(당원자격심사위원회) ①입당, 복당, 전적 등 당원자격에 관한 사항을 심사하기 위하여 중앙당과 시·도당에 당원자격심사위원회를 둔다.

②당원자격심사위원회의 구성과 운영 등 필요한 사항은 당규로 정한다.

제14조(포상과 징계) ①당 발전에 공로가 있는 당원에 대하여는 당규로 정하는 바에 따라 포상한다.

②당원의 의무를 다하지 아니하거나 당의 명예를 훼손한 당원에 대하여는 당규로 정한 바에 따라 징계한다.

제3장 대의기관

제1절 전국당원대회

제15조(지위와 구성) ①전국당원대회는 전국의 당원을 대표하는 당의 최고대의기관이다. <개정 2024.6.17.>

②전국당원대회의 대의원은 다음 각 호에 따라 구성한다. <개정 2024.6.17., 2024.8.12.>

1. 당대표
2. 최고위원
3. 상임고문과 고문
4. 당무위원
5. 중앙위원
6. 당 소속 국회의원
7. 정책연구소의 장과 차급의 장
8. 중앙당 전국위원회, 상설위원회, 상설특별위원회의 위원장(급)과 부위원장(급)의 정무직당직자
9. 시·도당위원장
10. 지역위원장
11. 당 소속 지방자치단체장
12. 당 소속 지방의회의원
13. 중앙당 사무직당직자
14. 전직 국회의원, 전직 장·차관, 전직 시·도지사. 이 경우 우리 당의 당원인 자에 한한다.
15. 당무위원회가 선임하는 700명 이하의 대의원
16. 각 시·도당의 운영위원
17. 각 시·도당상무위원회가 추천하는 5명
18. 중앙당의 사무직당직자인사위원회가 정한 시·도당 법정 유급사무원
19. 각 지역위원회가 선출하여 추천하는 대의원. 이 경우 선출대의원의 총 규모는 당무위원회의 의결로 정하고 다음과 같이 배분한다.
 - 가. 총 규모의 100분의 80은 지역구국회의원 선거구 수에 균등하게 배분
 - 나. 총 규모의 100분의 20은 지역구국회의원 선거구별 당원 수 및 최근 실시한 전국 규모 선거의 정당득표율에 비례하여 배분하되, 그 비율은 당무위원회의 의결로 정한다.
 - 다. 총 규모와 별도로 지역구국회의원 선거구별로 인구 100,000명을 기준으로 초과 10,000명당 1명씩 추가 배정
20. 당 소속 국회의원이 추천하는 보좌진 2명
21. 재외국민 권리당원 중 세계한인민주회의(재외동포위원회)가 추천하는 300명 이하의 대의원 <개정 2021.5.2., 2024.8.12.>
22. 전국직능대표자회의가 추천하는 300명 이하의 대의원
23. 대학생당원으로서 전국대학생위원회가 추천하는 200명 이하의 대의원
24. 정책당원이 소속된 기관 또는 단체가 추천하는 정책대의원. 이 경우 정책대의원의

수는 전국당원대회 총 규모의 100분의 30을 초과할 수 없으며, 노동 등 하나의 부문이 전국당원대회 총 규모의 100분의 20을 초과할 수 없다. <개정 2024.6.17., 2024.8.12.>

25. <삭제 2020.7.16.>

26. 당규에 따라 당원자격심사위원회가 선정한 백년당원

③제2항제19호의 대의원 임기는 다음 정기당원대회 대의원명부 확정시까지로 한다. 다만, 당헌·당규에 다른 규정이 있는 때에는 그러하지 아니하다. <개정 2024.6.17.>

④제2항제19호의 대의원에는 여성당원이 100분의 50 이상 포함되어야 하며, 청년당원이 100분의 30 이상 포함되도록 노력한다.

⑤제2항제19호 및 제21호의 대의원은 우리 당의 공직선거 후보자 추천 및 당직선거의 선거권이 있는 권리당원 중에서 선출하여 추천하여야 한다. <개정 2020.7.16., 2024.8.12.>

⑥제2항제22호부터 제24호까지의 대의원은 다음 각 호를 따른다.

1. 제2항제22호 및 제24호의 대의원은 우리 당의 공직선거 후보자 추천 및 당직선거의 선거권이 있는 권리당원 10명 이상당 1명씩 배정하되, 지역, 직능, 부문별로 균형있게 배분한다.

2. 제2항제23호의 대의원은 우리 당의 공직선거 후보자 추천 및 당직선거의 선거권이 있는 권리당원 중에서 추천하되, 지역 또는 학교별로 균형있게 배분한다. <개정 2024.6.17., 2024.8.12.>

⑦ <삭제 2020.7.16.>

⑧전국당원대회는 의장 1명과 부의장 2명을 둔다. <개정 2024.6.17.>

⑨전국당원대회 의장은 전국당원대회에서 선출하되, 기타 필요한 사항은 당규로 정한다. <개정 2024.6.17.>

제16조(권한) ①전국당원대회는 다음 각 호의 권한을 갖는다. <개정 2024.6.17.>

1. 당헌의 제정 및 개정
2. 강령과 기본정책의 채택 및 변경
3. 당대표와 최고위원의 선출
4. 당의 합당과 해산에 관한 사항의 의결
5. 특별당헌의 제정과 폐기
6. 특별당규의 제정과 폐기
7. 기타 중요한 안건의 의결

②전국당원대회는 정당법이 허용하는 범위 안에서 그 권한의 일부를 중앙위원회에 위임할 수 있다. <개정 2024.6.17.>

③제1항제4호의 의결이 있을 경우, 그 전에 우리 당의 공직선거 후보자 추천 및 당직선거의 선거권이 있는 권리당원 전원을 대상으로 한 토론 및 투표를 사전에 시행하여야

한다.

④전국당원대회의 소집이 곤란한 경우 제1항제5호 및 제6호의 권한을 중앙위원회에 위임할 수 있다. <개정 2024.6.17.>

제17조(소집) ①정기전국당원대회는 2년마다 의장이 소집한다.

②임시전국당원대회는 당무위원회의 의결이 있거나 전국당원대회 재적대의원 3분의 1 이상의 요구가 있는 때 의장이 2개월 이내에 소집한다. 다만, 기한을 정하여 소집요구를 하는 때에는 그 기한 내에 소집하여야 한다.

③의장이 제1항 또는 제2항의 규정에 위반하여 전국당원대회를 소집하지 아니하는 때에는 부의장 중 연장자 순으로 소집하고, 부의장이 모두 소집하지 아니하는 때에는 당대표가 이를 소집한다.

[전문개정 2024.6.17.]

제18조(전국당원대회준비위원회) ①당무위원회는 전국당원대회를 효율적으로 개최하기 위하여 전국당원대회준비위원회를 후보자 등록 신청 개시일전 50일까지 설치한다. <개정 2024.6.17., 2024.8.12.>

②전국당원대회준비위원회는 대회의 준비와 진행에 관한 사무를 관장한다. 다만, 선거관리에 대하여는 중앙당선거관리위원회의 지시를 받아야 한다. <개정 2024.6.17.>

③기타 필요한 사항은 당규로 정한다.

제2절 중앙위원회

제19조(지위와 구성) ①중앙위원회는 전국당원대회의 수임기관이다. <개정 2024.6.17.>

②중앙위원회는 다음 각 호에 따라 800명 이하의 위원으로 구성한다.

1. 당대표
2. 원내대표
3. 최고위원
4. 국회부의장
5. 전국당원대회 의장 및 부의장, 중앙위원회 의장 및 부의장 <개정 2024.6.17., 2024.8.12.>
6. 상임고문 및 고문
7. 당무위원
8. 전국위원회 위원장
9. 사무총장

10. 정책위원회 의장, 정책연구소의 장
 11. 중앙당 상설위원회 및 상설특별위원회 위원장, 사무처 산하 위원회 위원장, 수석대변인 및 대변인, 비서실장, 사무부총장, 정책연구소 차급의 장(차급의 장 중 1명) <개정 2024.8.12.>
 12. 시·도당위원장
 13. 당 소속 국회의원
 14. 지역위원장
 15. 당 소속 시·도지사 및 시·도의회 의장
 16. 당 소속 구청장·시장·군수
 17. 각 시·도당에서 추천하는 기초의회의장단 중 1인
 18. 중앙당 국장급 사무직당직자(15명 이하)
 19. 시·도당 사무처장
 20. 전국직능대표자회의가 추천하는 20명 이하의 중앙위원
 21. 전국여성위원회가 추천하는 20명 이하의 중앙위원
 22. 전국노인위원회(전국실버위원회), 전국청년위원회(청년민주당), 전국대학생위원회, 전국장애인위원회, 전국농어민위원회, 을지키는민생실천위원회, 사회적경제위원회, 전국소상공인위원회가 추천하는 각 5명 이하의 중앙위원 <개정 2022.8.26., 2024.8.12.>
 23. 전국노동위원회가 추천하는 40명 이하의 중앙위원
 24. 국가경제자문회의, 외교안보통일자문회의, 세계한인민주회의(재외동포위원회)가 추천하는 각 4명의 중앙위원 <개정 2024.8.12.>
 25. 참좋은지방정부위원회, 인권위원회, 다문화위원회가 추천하는 각 1명의 중앙위원
 26. 더불어민주당보좌진협의회가 추천하는 4명의 중앙위원
 27. 최고위원회의의 의결로 선임하는 20명 이하의 중앙위원
- ③중앙위원회에 의장 1명과 부의장 2명을 둔다.
- ④제2항제21호의 중앙위원 추천은 당규로 정한 바에 따르되, 지역과 부문을 고르게 안분하여야 한다.
- ⑤제2항제22호의 중앙위원은 해당 위원회 소속 권리당원 200명 당 1명의 중앙위원 추천권을 부여한다.
- ⑥제2항제20호부터 제27호까지의 중앙위원은 권리당원 중에서 추천하여야 한다.
- ⑦제2항제20호부터 제23호, 제27호의 추천 및 선임 중앙위원에는 여성 권리당원을 100분의 30 이상 포함하여야 하고, 청년 권리당원을 100분의 10 이상 포함하여야 한다.
- ⑧제5항부터 제7항의 권리당원은 중앙위원 명부 확정일을 기준으로 우리 당의 공직선거 후보자 추천 및 당직선거의 선거권이 있는 권리당원이다.

제20조(권한) ①중앙위원회는 다음 각 호의 권한을 갖는다.

1. 전국당원대회의 소집이 곤란한 경우 전국당원대회의 권한 행사 <개정 2024.6.17.>
2. 전국당원대회가 위임하거나 회부하는 사항의 처리 <개정 2024.6.17.>
3. 전국당원대회에 제청할 안건의 심의·의결 <개정 2024.6.17.>
4. 예산과 결산의 심의·의결
5. 당무위원회가 제청한 안건의 처리
6. 의장과 부의장의 선출
7. 비례대표국회의원선거후보자 추천을 위한 순위투표
8. 당의 비상상황 발생 시 비상대책위원회의 설치 및 구성 <신설 2022.8.26.>
9. 기타 중요한 당무의 처리 및 당헌·당규가 부여한 권한 행사

②제1항제1호의 권한 중 특별당헌 및 특별당규의 제정 및 개폐 권한은 당무위원회와 최고위원회에 위임할 수 없다.

③제1항제2호의 권한 중 전국당원대회가 위임한 사항은 당무위원회와 최고위원회에 위임할 수 없다. <신설 2022.8.26., 개정 2024.6.17.>

제21조(소집) ①중앙위원회는 분기별로 1회 소집을 원칙으로 하고, 당무위원회의 의결이 있거나 재적위원 3분의 1 이상의 요구가 있을 때 20일 이내에 의장이 소집한다. 다만, 기한을 정하여 소집요구를 할 때에는 그 기한 내에 소집하여야 한다.

②의장이 제1항의 규정에 위반하여 중앙위원회를 소집하지 아니할 때에는 부의장 중 연장자 순으로 소집하고, 부의장이 모두 소집하지 아니할 때에는 당대표가 이를 소집한다.

③제1항에도 불구하고, 제20조제1항제8호에 관한 사항은 중앙위원회 의장이 소집할 수 있다. <신설 2022.8.26.>

제4장 집행기관

제1절 당무위원회

제22조(지위와 구성) ①당무위원회는 당무 집행에 관한 최고의결기관이다.

②당무위원회는 다음 각 호에 따라 100명 이하의 위원으로 구성한다.

1. 당대표
2. 원내대표
3. 최고위원
4. 국회부의장

5. 전국당원대회 의장 <개정 2024.6.17.>
 6. 중앙위원회 의장
 7. 전국위원회 위원장
 8. 사무총장
 9. 정책위원회 의장, 정책연구소의 장, 중앙당후원회의 장 <개정 2020.8.28.>
 10. 국회상임위원회 위원장
 11. 당헌 제33조의 상설위원회 위원장(세계한인민주회의의 경우 수석부의장) <개정 2020.8.28.>
 12. 시·도당위원장
 13. 당 소속 시·도지사
 14. 기초자치단체장협의회 대표, 광역의회의원협의회 대표, 기초의회의원협의회 대표 각 1인
 15. 원외지역위원장협의회 기구의 대표 1인
 16. 당대표가 최고위원회의 의결을 거쳐 선임하는 여성, 청년 등 5명 이하의 당무위원
- ③당무위원회 의장은 당대표가 맡는다.

제23조(권한) ①당무위원회는 다음 각 호의 권한을 갖는다.

1. 강령과 기본정책 개정안의 발의
2. 당 정책 등 중요한 당무의 심의·의결
3. 당헌 개정안의 발의
4. 특별당헌 및 특별당규 개정안의 심의와 발의
5. 당규의 제정과 개폐
6. 당헌·당규의 유권해석
7. 전국당원대회 및 중앙위원회에서 위임한 안건의 처리 <개정 2024.6.17.>
8. 윤리심판원이 의결한 상벌안의 재심사 요구
9. 예산결산위원회의 구성, 예산과 결산의 심의·의결
10. 시·도당위원장의 인준 및 시·도당당원대회의 승인 <개정 2024.6.17.>
11. 지역위원장 인준 및 지역당원대회의 승인 <개정 2024.6.17.>
12. 조직강화특별위원회의 구성
13. 전국당원대회 및 중앙위원회에 제청할 안건의 채택 및 심의·의결 <개정 2024.6.17.>
14. 임시전국당원대회, 임시 시·도당당원대회, 중앙위원회의 소집 요구 <개정 2024.6.17.>
15. 공직선거 후보자의 인준
16. 당무활동 보고 요구
17. 최고위원회가 부의한 사항의 처리

18. 기타 당헌·당규에서 부여된 권한

②당무위원회는 권한을 구체적으로 명시하여 당대표 또는 최고위원회에 위임할 수 있다.

제24조(소집 등) ①당무위원회는 월 1회 소집을 원칙으로 하고, 의장 또는 최고위원회가 필요하다고 인정하거나 재적위원 3분의 1 이상의 요구가 있을 때 의장이 소집한다.

②의장이 제1항의 규정에 위반하여 당무위원회를 소집하지 아니할 때에는 원내대표, 선출직 최고위원 중 득표율 순으로 소집한다.

③상임고문 및 고문은 당무위원회에 출석하여 발언할 수 있다.

제2절 당대표와 최고위원회 등

제25조(당대표와 최고위원의 선출과 임기) ①당대표와 최고위원은 전국당원대회에서 분리하여 선출하되, 다음 각 호를 따른다. <개정 2024.6.17.>

1. 전국당원대회대의원, 권리당원, 국민으로 선거인단을 구성한다. <개정 2023.12.7., 2024.6.17.>

2. 당대표 선거에 출마하고자 하는 후보자의 수가 4명 이상이거나, 최고위원 선거에 출마하고자 하는 후보자의 수가 9명 이상인 때에는 예비경선을 실시할 수 있다. 예비경선 실시에 관한 구체적인 사항은 당규로 정한다.

3. 제1호의 선거인단 투표결과에는 전국당원대회대의원의 유효투표결과와 권리당원의 유효투표결과를 100분의 70으로 반영하되 대의원과 권리당원 각각의 반영비율은 권리행사 시행일을 기준으로 20대 1 미만으로 하여 구체적인 방식은 전국당원대회준비위원회의 심의를 거쳐 당무위원회의 의결로 정하며, 국민 여론조사의 유효투표결과는 100분의 30으로 반영한다. <개정 2022.7.13., 2023.12.7., 2024.6.17.>

②당대표 및 최고위원의 임기는 다음 정기전국당원대회에서 당대표가 선출될 때까지로 한다. 다만, 당대표 및 최고위원이 대통령선거에 출마하고자 하는 때에는 대통령선거일 전 1년까지 사퇴하여야 하고, 최고위원이 시·도지사선거에 출마하고자 하는 때에는 시·도지사선거일 전 6개월까지 사퇴하여야 한다. <개정 2020.7.16., 2024.6.17.>

③당대표 또는 최고위원이 궐위된 때에는 다음 각 호에 따른다.

1. 당대표가 궐위된 때에는 궐위된 날부터 2개월 이내에 임시전국당원대회를 개최하여 당대표를 선출한다. 다만, 궐위된 당대표의 잔여임기가 8개월 미만인 때에는 중앙위원회에서 당대표를 선출한다. <개정 2024.6.17.>

2. 선출직 최고위원이 궐위된 때에는 궐위된 날부터 2개월 이내에 중앙위원회에서 후임자를 선출할 수 있다.

3. 당대표가 선출될 때까지는 원내대표, 선출직 최고위원 중 득표율 순으로 당대표의 직

무를 대행한다.

④제3항제1호 및 제2호에 따라 선출하는 당대표 및 최고위원의 임기는 전임자의 잔여 임기로 한다. <개정 2020.7.16.>

⑤당대표와 최고위원의 선출 방식과 절차, 최고위원 선거인단 구성방법 등 필요한 사항은 당규로 정하되, 후보자등록 신청개시일 전 30일까지 확정한다. <개정 2024.8.12.>

제26조(최고위원회의 지위와 구성) ①최고위원회는 당무 집행에 관한 최고책임기관이다.

②최고위원회는 다음 각 호에 따라 구성한다.

1. 당대표
2. 원내대표
3. 전국당원대회에서 선출된 최고위원 5명 <개정 2024.6.17.>
4. 당대표가 지명하는 2명 이내의 최고위원

③제2항제4호의 지명직 최고위원은 당대표가 지명하여 최고위원회의의 의결을 거쳐 당무위원회의의 인준으로 확정한다.

④제2항제4호의 지명직 최고위원이 궐위된 때에는 잔여임기에 한해 당대표가 후임자를 지명하여 최고위원회의의 의결을 거쳐 당무위원회의의 인준으로 확정한다.

⑤제2항제4호의 지명직 최고위원에는 선출된 최고위원 중 비수도권 당선자가 없는 경우 지명직 최고위원에 비수도권 인사를 우선 배려할 수 있다. <신설 2022.7.13.>

제27조(최고위원회의 권한) 최고위원회는 다음 각 호의 권한을 갖는다.

1. 법률안을 포함한 당 주요 정책에 관한 심의·의결
2. 주요 당무에 관한 심의·의결
3. 당무 전반에 관한 조정·감독
4. 당 예산과 결산의 심의
5. 당무위원회 및 의원총회의 소집 요구
6. 당무위원회에서 위임한 사항의 처리
7. 임시 시·도당당원대회 개최 요청에 대한 허가 <개정 2024.6.17.>
8. 시·도당 또는 지역위원회에 대한 사고당부 또는 사고위원회 판정
9. 국회추천(선출)임명직공직자 추천에 관한 심의
10. 기타 당헌·당규에서 부여된 권한

제28조(최고위원회의 소집 등) ①최고위원회는 주 1회 소집을 원칙으로 하고, 당대표가 필요하다고 인정하거나 재적위원 3분의 1 이상의 요구가 있을 때 당대표가 소집·주재한다.

- ②상임고문, 국회부의장, 정책연구소의 장은 최고위원회에 출석하여 발언할 수 있다.
- ③최고위원회의 운영 등 필요한 사항은 당규로 정한다.

제29조(당대표의 지위와 권한) ①당대표는 당을 대표하고 당무를 통할한다.

②당대표의 주요 권한은 다음 각 호와 같다.

1. 당의 주요 회의 소집 및 주재
2. 주요 당직 추천 및 임면
3. 당무 전반에 관한 집행·조정 및 감독
4. 당 예산의 편성
5. 당무위원회 또는 최고위원회에서 위임한 사항의 처리
6. 기타 당헌·당규에서 부여된 권한

③당대표는 당헌·당규에 따라 확정된 공직선거 후보자를 추천한다.

④당대표는 주요정책에 관한 자문을 위하여 약간 명의 특별보좌역과 보좌역을 임명할 수 있다.

⑤당대표를 보좌하기 위하여 비서실을 두고 비서실장은 당대표가 임명한다. 당대표 비서실의 구성과 운영 등 필요한 사항은 당규로 정한다.

⑥당대표는 선출직 공직자 및 주요 당직자의 불법·일탈행위 예방 등을 목적으로 감찰활동을 위해 상시기구인 윤리감찰단을 둔다. 윤리감찰단의 구성과 운영 등 필요한 사항은 당규로 정한다. <개정 2021.5.2.>

제30조(상임고문과 고문 등) ①당대표는 최고위원회와 협의를 거쳐 전직 당대표 및 그에 준하는 원로 약간 명을 상임고문으로 위촉할 수 있다.

②당대표는 최고위원회와 협의를 거쳐 당의 원로 및 사회지도급 인사 약간 명을 고문으로 위촉할 수 있다.

③당대표는 최고위원회와 협의를 거쳐 전직 원내대표 및 최고위원 약간 명을 자문위원으로 위촉할 수 있다. <신설 2024.8.12.>

④상임고문과 고문 등은 당대표와 최고위원회 등의 자문에 응하고, 상임고문은 최고위원회 등에 주요 당무와 관련하여 의견을 제시할 수 있다. <개정 2024.8.12.>

제31조(대변인) ①당의 정책과 견해 발표, 언론 홍보를 위하여 최고위원회 아래에 수석대변인과 대변인, 약간 명의 상근부대변인과 비상근부대변인을 두고, 실무지원을 위하여 필요한 기구를 둘 수 있다. <개정 2024.8.12.>

②기타 필요한 사항은 당규로 정한다.

제3절 전국위원회

제32조(전국위원회) ①성, 세대, 계층 등 사회적 계층 및 부문 활동의 활성화와 관련된 업무 수행을 위하여 최고위원회 아래에 다음 각 호의 전국위원회를 설치·구성한다.

1. 전국여성위원회
 2. 전국노인위원회(전국실버위원회)
 3. 전국청년위원회(청년민주당) <개정 2024.8.12.>
 4. 전국대학생위원회
 5. 전국장애인위원회
 6. 전국노동위원회
 7. 전국농어민위원회
 8. 을지키는민생실천위원회
 9. 사회적경제위원회
 10. 전국소상공인위원회 <신설 2022.8.26., 개정 2024.8.12.>
- ②전국위원회의 구성과 운영 등은 당헌·당규로 정한 바에 따른다.

제4절 상설위원회

제33조(상설위원회) ①주요 당무의 원활한 추진과 사회·경제구조 변화에 능동적으로 대처하기 위하여 다음 각 호의 상설위원회를 설치·구성한다.

1. <삭제 2020.8.28.>
2. 당무감사원
3. 국가경제자문회의
4. 외교안보통일자문회의
5. <삭제 2022.8.26.>
6. 중앙당자치분권정책협의회
7. 세계한인민주회의
8. 국제위원회
9. 전국직능대표자회의
10. 민생연석회의
11. 참좋은지방정부위원회
12. 당헌당규강령위원회 <개정 2020.8.28.>
13. 인권위원회
14. 다문화위원회

15. 교육연수원
 16. 재정위원회
 17. 예산결산위원회
 18. 청년미래연석회의 <신설 2019.7.1.>
 19. 인재위원회 <신설 2022.8.26.>
 20. 탄소중립위원회 <신설 2022.8.26.>
- ②상설위원회의 구성과 운영 등은 당헌·당규로 정한 바에 따른다.

제5절 특별위원회 등

- 제34조(특별위원회)** ①특정한 상시과제에 대처하기 위하여 상설특별위원회를 둔다.
 ②특정한 당면과제에 대처하거나 당세확장 등을 위하여 당대표가 최고위원회의 의결을 거쳐 비상설특별위원회 등 특별기구를 설치할 수 있다.
 ③상설특별위원회의 종류와 업무, 구성과 운영 및 특별기구의 구성과 운영 등 필요한 사항은 당규로 정한다.

제35조(인재영입기구) <삭제 2022.8.26.>

- 제36조(선출직공직자평가위원회)** ①선출직 공직자에 대한 상시적인 평가를 위하여 선출직공직자평가위원회를 둔다.
 ②중앙당선출직공직자평가위원회는 국회의원 및 시·도지사의 활동을 상시적으로 평가하고, 시·도당선출직공직자평가위원회는 자치구 시·군의 장 및 지방의회의원의 활동을 상시적으로 평가한다.
 ③선출직공직자평가위원회의 구성과 운영 등 필요한 사항은 당규로 정한다.

제6절 사무처

- 제37조(구성)** ①당무를 집행하기 위하여 사무처를 둔다.
 ②사무처에 사무총장을 두고, 그 아래에 당규로 정하는 위원회와 실무지원을 위하여 필요한 실무기구를 둔다.
 ③사무처에 사무총장을 보좌하는 3명 이하의 사무부총장을 둘 수 있다.
 ④사무처의 구성과 운영 등 필요한 사항은 당규로 정한다.

제38조(사무총장 등) ①사무총장은 사무처의 업무집행을 통할하고 당무집행 전반에 관하

여 사무직당직자의 복무상황을 관리한다.

②사무총장은 당대표가 최고위원회와 협의를 거쳐 임명하고, 사무처 소속 각 위원회의 위원장과 사무부총장은 사무총장의 제청으로 당대표가 최고위원회와 협의를 거쳐 임명한다.

③사무총장이 직무를 수행할 수 없을 때에는 당규가 정하는 바에 따라 그 직무를 대행한다.

④사무총장은 일상적 당무에 대한 제안 및 협의, 당무집행을 위하여 당무집행회의를 둘 수 있다.

⑤제4항의 당무집행회의의 구성 및 운영 등 필요한 사항은 당규로 정한다.

제39조(중앙당당직자의 구분과 임면) ①중앙당당직자는 정무직과 사무직으로 구분한다.

②정무직당직자라 함은 중앙당 각급 위원회(급) 위원(급) 이상의 당직자를 말한다.

③사무직당직자라 함은 중앙당, 관련법인 및 국회직 등의 실·국장급 이하 당직자를 말한다.

④사무직당직자는 당대표가 인사위원회의 제청과 최고위원회의 협의를 거쳐 임면한다. 다만, 당규에 다른 규정이 있는 때에는 그러하지 아니하다.

⑤중앙당당직자의 구분, 인사, 업무분장, 직급, 임면, 보임 및 보수 등 필요한 사항은 당규로 정한다.

제40조(정무직당직자의 임기) 당대표가 임명하거나 최고위원회 의결로 선임한 정무직당직자의 임기는 당헌·당규에 다른 규정이 없으면 해당 당대표와 최고위원의 재임기간으로 한다.

제41조(사무직당직자인사위원회) ①사무직당직자의 인사에 관한 심의를 위하여 최고위원회 아래에 사무직당직자인사위원회를 둔다.

②사무직당직자인사위원회는 다음 각 호에 따라 구성한다.

1. 사무총장
2. 전국여성위원장
3. 사무부총장(인사담당)
4. 전략기획위원장
5. 원내 수석부대표
6. 정책위원회 수석부의장
7. 정책연구소 차급의 장 중 1명
8. 사무처당직자 노동조합이 추천한 1명

9. 당대표가 추천한 1명

③사무직당직자인사위원회 위원장은 사무총장이 맡는다.

④사무직당직자인사위원회의 운영 등 필요한 사항은 당규로 정한다.

제7절 정책위원회

제42조(지위와 구성) ①당의 정책을 입안하고 심의하기 위하여 정책위원회를 둔다.

②정책위원회는 당 소속 국회의원과 원외인사로 구성한다. 이 경우 원외인사는 당대표가 정책위원회 의장과 협의하여 임명한다.

제43조(권한) 정책위원회는 다음의 권한을 갖는다.

1. 당의 강령과 기본정책의 실현에 필요한 사항의 조사·연구·심의 및 입안
2. 당 정책 및 각급 선거공약의 개발
3. 법률안 등 국회에 제출되는 의안의 심의
4. 당과 정부의 정책에 대한 당·정간의 협의 및 정부정책에 대한 검토·대안제시
5. 정책홍보 등 정책위원회 활동과 관련된 사항
6. 당원발안 심사와 당원토론 업무 등에 관한 사항

제44조(정책위원회 의장 등) ①정책위원회 의장은 정책위원회의 업무를 통할한다.

②정책위원회 의장은 당대표가 최고위원회와 협의를 거쳐 임명한다.

③정책위원회 수석부의장과 상임부의장, 부의장은 정책위원회 의장이 추천하고, 당대표가 최고위원회와 협의를 거쳐 임명한다. 다만, 부의장 중 약간 명은 전국노동위원회가 추천하고, 당대표가 최고위원회와 협의를 거쳐 임명한다.

④정책위원회 의장이 직무를 수행할 수 없을 때에는 당규로 정하는 바에 따라 그 직무를 대행한다.

제45조(정책조정위원회) ①원활한 정책개발 등을 담당하기 위하여 정책위원회 아래에 당규로 정하는 분야별 정책조정위원회를 둔다.

②정책조정위원회는 위원장과 약간 명의 부위원장 및 위원으로 구성하고, 위원장, 부위원장 및 위원은 정책위원회 의장의 추천으로 당대표가 최고위원회와 협의를 거쳐 임명한다.

제46조(상임분과위원회 등) ①정책위원회에 국회상임위원회에 상응하는 상임분과위원회를 둔다.

②상임분과위원회는 해당 국회상임위원회 소속 국회의원과 당대표가 임명하는 원외인사로 구성한다.

③상임분과위원회 위원장은 해당 분과에 상응하는 국회상임위원회의 위원장이 맡는다. 다만, 상임위원장이 없는 때에는 간사가 맡는다.

④상임분과위원회 위원장의 임기는 국회상임위원장의 임기와 같이 한다. 다만, 상임분과위원장이 궐위될 때에는 후임자가 그 잔여임기를 수행한다.

⑤정책위원회에 특수정책기획단, 정책자문기구, 정책평가기구, 예산결산심의위원회와 특별분과위원회 등 필요한 기구를 둘 수 있으며, 기타 필요한 사항은 당규로 정한다.

제47조(법안심사위원회) ①법률안의 심사를 위하여 정책위원회 의장 아래에 법안심사위원회를 둔다.

②법안심사위원회는 정책위원회 의장이 소속 정책위원 중에서 지명하는 위원으로 구성하며, 정책위원회 의장이 위원장을 맡고, 기타 필요한 사항은 당규로 정한다.

제48조(정책조정회의) ①분과위원회간의 정책조정을 위하여 정책조정회의를 둔다.

②정책조정회의는 정책위원회 의장, 정책조정위원회 위원장, 해당 상임분과위원회 위원장, 정책연구소 차급의 장 중 1명 및 당대표가 최고위원회와 협의를 거쳐 임명하는 약간명의 정책위원으로 구성한다.

③정책조정회의 의장은 정책위원회 의장이 맡는다.

④해당분야 분과위원회는 정책조정회의의 결정을 존중하여야 한다.

제49조(실무기구) ①정책개발, 자료수집, 당정협의를 기타 정책에 관한 업무지원을 위하여 실무기구를 둔다.

②실무기구의 구성과 운영, 사무직당직자의 인사 등 필요한 사항은 당규로 정한다.

제5장 원내기구

제1절 의원총회

제50조(지위와 구성) 의원총회는 원내 최고의사결정기구로 당 소속 국회의원으로 구성한다.

제51조(권한) 의원총회는 다음 각 호의 권한을 갖는다.

1. 당의 일상적 원내 활동 대책의 심의·의결
2. 당의 입법 활동에 필요한 주요정책 및 국회에 제출하는 법안과 의안의 심의·의결
3. 원내대표의 선출
4. 국회의장 및 부의장 후보의 추천
5. 국회 활동과 관련된 조직구성 및 폐지
6. 의원총회 운영 및 예산·결산에 대한 심의
7. 정당법 제33조에 규정된 국회의원의 제명
8. 기타 원내대책 및 운영과 관련한 주요 사항

제52조(소집 등) ①의원총회는 국회 회기 중에는 주 1회 이상 개최를 원칙으로 하고, 최고위원회 또는 원내대표가 필요하다고 인정하거나 재적의원 3분의 1 이상의 요구가 있을 때 원내대표가 소집한다.

②원내대표가 제1항의 규정에 위반하여 의원총회를 소집하지 아니한 때에는 원내수석부대표가 소집하되, 원내수석부대표가 소집하지 아니할 때에는 당대표가 소집권자를 지명한다.

③상임고문은 의원총회에 참석하여 발언할 수 있다.

④의원총회는 재적의원 3분의 1 이상의 출석으로 개의하고, 재적의원 과반수의 출석과 출석의원 과반수의 찬성으로 의결한다. 다만, 제51조제7호의 규정에 따른 국회의원의 제명은 재적의원 2분의 1 이상의 찬성으로 의결한다.

제53조(원내대책회의) ①원내 활동에 관한 당의 대책을 협의·조정하기 위하여 원내대책회의를 둔다.

②원내대책회의는 원내대표, 정책위원회 의장 및 국회상임위원회 위원장을 포함하여 당대표가 지명하는 20명 이하의 국회의원으로 구성한다.

③원내대책회의 의장은 원내대표가 맡는다.

제54조(임명직·당직 제한) 국회의원은 의정활동에 전념할 수 있도록 당내, 원내의 선출직 이외에 다른 임명직 및 당직 겸임을 최소화한다.

제2절 원내대표

제55조(원내대표의 선출과 임기) ①원내대표는 매년 5월 의원총회에서 선출하되, 원내대표의 임기는 다음 원내대표가 선출되는 때까지로 한다. <개정 2024.6.17.>

②원내대표는 재적의원 유효투표결과 100분의 80, 권리당원 유효투표결과 100분의 20을

합산하여 과반수의 득표로 선출한다. <신설 2024.6.17.>

③원내대표가 당론을 위배하는 행위를 하거나 그 직무수행에 현저한 과오가 있다고 인정되어 당무위원회나 최고위원회 또는 의원총회 재적의원 3분의 1 이상의 요구가 있는 때에는 원내대표에 대한 불신임투표를 실시한다. 이 경우 의원총회에서 비밀투표로 실시하며, 재적의원 3분의 2 이상의 출석과 출석의원 3분의 2 이상의 찬성이 있으면 원내대표는 해임된다.

④원내대표가 직무를 수행할 수 없거나 원내대표를 재선출할 때까지는 원내수석부대표가 그 직무를 대행한다.

⑤원내대표가 궐위된 때에는 1개월 이내에 제2항에 따라 의원총회에서 재선출하며, 재선출되는 원내대표의 임기는 전임자의 잔여임기로 한다. <개정 2024.6.17.>

⑥원내대표 선출과 불신임투표 절차 등 필요한 사항은 당규로 정한다.

제56조(권한) ①원내대표는 국회에서 당을 대표하고 국회운영에 관하여 책임을 가지며, 원내 업무를 통할한다.

②원내대표는 의원총회의 의장이 되며, 원내 주요 회의를 주재한다.

③원내수석부대표는 원내대표가 추천하여 의원총회의 인준을 받는다.

④원내부대표는 약간 명으로 하고, 원내대표가 지명한다. 원내부대표 지명 시 여성을 100분의 30 이상 포함하여야 한다. <개정 2020.8.28.>

⑤원내대표는 국회 각 상임위원회에 소속 국회의원을 배정한다. 이 경우 국회상임위원회 간사는 해당 상임위원회 소속 국회의원이 호선한다.

⑥원내대책, 입법 및 정책 활동의 기획과 행정지원을 위하여 원내대표 아래에 실무기구를 둔다. 실무기구의 구성 및 운영 등 필요한 사항은 당규로 정한다.

제6장 정책연구소

제57조(정책연구소) ①당의 이념과 정책의 실현, 중장기 정책 및 전략의 수립, 민주시민 및 차세대 정치지도자의 교육과 연수, 정책네트워크 구축 등을 위하여 별도의 재단법인으로 정책연구소(이하 이 조에서 “연구소”라 한다)를 설치·운영한다. 이 경우 연구소는 연구를 위한 인사와 조직의 독립성을 원칙으로 한다.

②연구소의 이사장은 당대표가 맡고, 연구소의 장은 당대표가 지명하여 연구소이사회 승인을 받는다.

③연구소의 장의 임기는 2년으로 한다.

④연구소의 연구결과는 당과 국민이 이용할 수 있도록 공개할 수 있다.

⑤연구소의 구성과 운영에 필요한 사항은 연구소의 정관으로 정한다.

제7장 중앙당후원회

제58조(지정) ①당대표는 중앙당에 후원금 기부를 목적으로 하는 중앙당후원회를 지정할 수 있다.

②중앙당후원회의 구성과 운영에 필요한 사항은 당규 및 후원회의 정관으로 정한다.

제8장 지방조직

제59조(독립성 강화) ①우리 당은 시·도당의 독립성과 권한을 강화하는 지역분권형 네트워크 정당을 지향한다.

②시·도당의 당무 및 운영 등에 관한 사항은 자치규칙으로 정할 수 있다. 다만 당헌·당규에 반하지 아니하여야 한다. <신설 2022.8.26.>

제59조의2(시·도당위원장연석회의) ①시·도당위원장연석회의(이하 ‘시·도당연석회의’라 한다)는 지역 현안 및 지방자치·분권과 관련된 당무 집행에 관한 최고심의기관이다.

②시·도당연석회의는 다음 각 호에 따라 구성한다.

1. 당대표
2. 최고위원
3. 원내대표
4. 시·도당위원장
5. 참좋은지방정부위원장

③시·도당연석회의는 다음 각 호의 권한을 갖는다.

1. 법률안을 포함한 지방분권 정책에 관한 심의
2. 정국 및 당무에 관한 심의
3. 시·도당에 대한 예산 배분에 관한 심의
4. 최고위원회에서 위임한 사항의 처리
5. 기타 당헌·당규에서 부여된 권한

④시·도당연석회의는 분기별로 1회 이상 소집하여야 하고, 당대표가 필요하다고 인정하거나 재적위원 3분의1 이상의 요구가 있을 때 당대표가 소집·주재한다.

⑤시·도당연석회의 운영 등 필요한 사항은 당규로 정한다.

[본조신설 2022.8.26.]

제1절 시·도당당원대회

제60조(시·도당의 창당·개편·해산) 시·도당의 창당·개편·해산은 당무위원회의 승인을 받아야 하며, 승인 취소 사유와 절차 등 필요한 사항은 당규로 정한다.

제61조(지위와 구성) ①시·도당당원대회는 시·도당의 대의기관이다.

②시·도당당원대회의 대의원은 제15조제2항에 따른 전국당원대회 대의원 중 해당 시·도에 소속한 자로 한다.

③시·도당당원대회 대의원의 임기는 다음 정기사·도당당원대회 대의원명부 확정시까지로 한다. 다만, 당헌·당규에 다른 규정이 있는 때에는 그러하지 아니하다.

④시·도당당원대회에 의장 1명과 부의장 1명을 둔다.

[전문개정 2024.6.17.]

제62조(권한) ①시·도당당원대회는 다음의 권한을 갖는다. <개정 2024.6.17.>

1. 시·도당위원장 선출
2. 시·도당상무위원회가 부의하는 안건처리
3. 중앙당이 요구하는 안건처리
4. 기타 시·도당의 주요 안건 의결

②시·도당당원대회는 상무위원회에 그 권한의 일부를 위임할 수 있다. <개정 2024.6.17.>

제63조(소집) ①정기사·도당당원대회는 정기전국당원대회 개최일 전에 전국당원대회준비위원회가 지정한 날까지 개최하여야 한다. <개정 2024.6.17.>

②임시 시·도당당원대회는 다음 각 호의 어느 하나에 해당하는 때에 소집한다. 다만, 제1호부터 제3호의 경우에는 최고위원회로부터 사전에 개최허가를 받아야 한다. <개정 2024.6.17.>

1. 시·도당위원장이 필요하다고 인정하는 때
2. 시·도당상무위원회의 의결이 있는 때
3. 시·도당당원대회 재적대의원 3분의 1 이상의 요구가 있는 때 <개정 2024.6.17.>
4. 당무위원회가 요구하는 때

제2절 시·도당상무위원회

제64조(구성) ①시·도당의 의결기관으로 시·도당상무위원회를 둔다.

②시·도당상무위원회는 다음 각 호에 따라 구성하고, 의장은 시·도당위원장이 맡는다.

1. 시·도당위원장
 2. 지역구국회의원
 3. 시·도당의 여성위원장, 노인위원장(실버위원장), 청년위원장, 대학생위원장, 장애인위원장, 노동위원장, 농어민위원장, 을지키는민생실천위원장, 사회적경제위원장, 소상공인위원장, 직능위원장, 자치분권위원장, 다문화위원장, 교육연수위원장, 홍보소통위원장, 사무처장 및 정책실장 <개정 2022.8.26.>
 4. 지역위원장
 5. 당 소속 지방자치단체장
 6. 당 소속 시·도의원 및 자치구·시·군의회의장단
 7. 시·도당위원장이 지명하는 5명 이하의 위원
- ③제2항제7호의 시·도당상무위원은 시·도당위원장과 임기를 같이 한다.

제65조(권한) 시·도당상무위원회는 다음 각 호의 권한을 갖는다.

1. 시·도당 자치규칙 제정 및 개정 <신설 2022.8.26.>
2. 공직선거 후보자 추천과 관련하여 당헌·당규에서 시·도당상무위원회의 권한으로 정한 사항
3. 시·도당윤리심판원장과 심판위원의 임명에 대한 인준 및 위원회가 심사·의결한 포상안의 확정 <개정 2021.5.2.>
4. 당헌 제15조제2항제17호의 전국당원대회 대의원 추천 <개정 2024.6.17.>
5. 시·도당당원대회에서 위임한 사항 <개정 2024.6.17.>
6. 중앙당이 위임 또는 시달한 사항
7. 예산결산위원회의 구성, 예산과 결산의 심의·의결
8. 기타 시·도당의 운영에 관한 중요한 사항

제66조(소집) 시·도당상무위원회는 의장 또는 시·도당운영위원회가 필요하다고 인정하거나 재적 상무위원 3분의 1 이상의 요구 또는 중앙당의 지시가 있을 때 의장이 소집한다. 다만, 의장이 소집하지 아니할 때에는 당규로 정하는 바에 따른다.

제3절 시·도당 구성과 집행기구

제67조(위원장) ①시·도당위원장은 시·도당을 대표하고 시·도당을 통할한다.

②시·도당위원장은 시·도당당원대회에서 선출하되, 시·도당당원대회대의원의 유효투표를 100분의 50 이하, 권리당원의 유효투표결과를 100분의 50 이상으로 반영하여 선출한다. 다만, 당규에 다른 규정이 있는 때에는 그러하지 아니하다. <개정 2024.6.17.>

③시·도당위원장이 일시적으로 직무를 수행하기 어려울 때에는 위원장이 지명하는 운영위원이 그 직무를 대행하되, 위원장이 직무대행 운영위원을 지명하지 아니할 때에는 운영위원 중 연장자 순으로 그 직무를 대행한다.

④사퇴 등으로 인한 시·도당위원장 궐위 시에는 직무대행 임명 또는 사고당부 확정 전까지 운영위원 중 연장자 순으로 그 직무를 대행한다. <신설 2022.8.26.>

⑤시·도당위원장의 선출 방식과 절차 등 필요한 사항은 당규로 정하되, 후보자등록 신청 개시일 전 30일까지 확정한다. <개정 2024.8.12.>

제68조(운영위원회 구성) ①시·도당운영위원회의 구성은 다음 각 호와 같다.

1. 시·도당위원장

2. 시·도당 여성위원장, 노인위원장(실버위원장), 청년위원장, 대학생위원장, 장애인위원장, 노동위원장, 농어민위원장, 을지키는민생실천위원장, 사회적경제위원장, 소상공인위원장, 직능위원장, 자치분권위원장, 다문화위원장, 교육연수위원장, 홍보소통위원장 <개정 2022.8.26.>

3. 시·도당상무위원회가 호선하는 3명 이상 9명 이하의 운영위원

②시·도당운영위원회의 의장은 시·도당위원장이 맡는다.

제69조(운영위원회 권한) ①시·도당운영위원회는 다음 각 호의 권한을 갖는다.

1. 시·도당의 일상적인 당무와 정책의 심의

2. 시·도당의 당직인사에 관한 심의

3. 시·도당의 예산과 결산의 심의

4. 시·도당상무위원회에 제청할 안건의 심의·채택

5. 시·도당상무위원회가 위임한 안건의 심의·결정

6. 시·도당 자치규칙 제·개정안의 발의 <신설 2022.8.26.>

7. 기타 시·도당 운영에 관한 사항

②제1항제2호에도 불구하고 시·도당사무처 당직자의 정규직화 추진을 위한 사항은 사무처당직자인사위원회 의결에 따른다.

제70조(사무처 등) ①시·도당에 사무처와 정책실을 두며, 사무처에 처장을 두고 정책실에 실장을 둔다.

②시·도당에 상임고문과 고문, 여성위원회, 노인위원회(실버위원회), 청년위원회, 대학생

위원회, 장애인위원회, 노동위원회, 농어민위원회, 을지키는민생실천위원회, 사회적경제위원회, 소상공인위원회, 직능위원회, 자치분권위원회, 다문화위원회, 교육연수위원회, 홍보소통위원회를 두고, 기타 필요한 기구를 둘 수 있다. <개정 2022.8.26.>

③시·도당의 구성과 운영 등 필요한 사항은 당규로 정한다.

제4절 지역위원회

제71조(지역위원회) ①지역위원회는 해당 지역 소속 당원의 협의체이다.

②지역위원회는 지역구국회의원 선거구별로 둔다. 이 경우 국회의원 선거구가 2 이상의 자치구·시·군으로 구성된 때에는 각 자치구·시·군별로 지역위원회의 연락소를 둘 수 있다.

③지역위원회에는 지역위원장, 지역당원대회와 상무위원회 등의 기구를 둔다. <개정 2024.6.17.>

④지역위원장의 선출, 지역당원대회 및 지역상무위원회의 구성과 운영 등 필요한 사항은 당규로 정한다. <개정 2024.6.17.>

제72조(지역당원대회) ①지역당원대회는 지역위원회의 최고의결기관이다.

②지역당원대회는 100명 이상의 대의원으로 구성하되, 상당한 사유가 있다고 판단하는 때에는 최고위원회의 의결로 달리 정할 수 있다.

[전문개정 2024.6.17.]

제73조(지역상무위원회) ①지역상무위원회는 지역위원회의 주요한 당무 처리기관이다.

②지역상무위원회는 90명 이하의 위원으로 구성한다. 다만, 하나의 지역위원회가 2 이상의 자치구·시·군으로 구성된 때에는 지역상무위원회를 120명 이하의 위원으로 구성할 수 있다.

제74조(지역위원장) ①지역위원장은 지역위원회를 대표하고 지역위원회의 당무를 통할하며, 당원이 선출한다. 다만, 현직 국회의원 등 당규에 다른 규정이 있는 때에는 그러하지 아니하다.

②지역위원장 직무대행은 당헌 및 당규에서 별도로 정하지 않는 한 지역위원장과 동일한 권한과 의무를 갖는다. <신설 2022.8.26.>

제9장 윤리심판원

제75조(설치와 직무의 독립성) ①포상과 징계 등에 관한 업무를 관장하기 위하여 중앙당과 시·도당에 윤리심판원을 설치한다.

②윤리심판원은 대의기관 및 집행기관으로부터 독립하여 그 직무를 수행한다.

제76조(중앙당윤리심판원 구성) ①중앙당윤리심판원은 중앙위원회 직할로 두고, 심판원장과 2명 이상의 부심판원장을 포함하는 9명의 심판위원으로 구성하며, 이 중 외부 인사를 심판원 정원의 100분의 50 이상이 되도록 구성하여야 한다. 필요한 경우 심판위원 중 1명을 간사로 정할 수 있다.

②중앙당윤리심판원장은 당대표의 추천과 당무위원회의 의결을 거쳐 임명하되 외부 인사로 하여야 한다.

③중앙당윤리심판위원은 당대표의 추천과 당무위원회의 의결을 거쳐 임명하되, 제1항의 외부 인사는 중앙당윤리심판원장의 추천으로 하여야 한다.

④중앙당윤리심판원의 구성과 운영 등 필요한 사항은 당규로 정한다.

제77조(중앙당윤리심판원의 권한과 업무) ①중앙당윤리심판원은 다음 각 호의 권한을 갖는다.

1. ‘더불어민주당 윤리규범’ 제·개정 및 시행에 관한 사항
2. 상별안의 심사·의결 및 결정 <개정 2020.8.28.>
3. 윤리규범에 관한 상담이나 위반신고 처리 등 당원의 징계에 관한 사항
4. 윤리규범에 관한 교육
5. 당 선거관리위원회의 후보자 자격상실 결정에 대한 이의신청의 심사와 결정
6. 조직감사를 제외한 당의 기강에 관한 조사
7. 시·도당윤리심판원에 대한 감독
8. 시·도당의 징계처분에 대한 재심의 권한
9. 선출직공직자가 부정부패 사건 등 중대한 잘못으로 직위를 상실한 경우 해당 사건의 경중에 대한 심사와 결정
10. 기타 당규에 명시된 권한

②제1항제2호 및 제3호에 따른 포상과 징계는 중앙당윤리심판원의 심사·의결로써 결정한다. <개정 2020.8.28.>

③중앙당윤리심판원장은 그 결과를 최고위원회에 보고한다.

④제1항제9호와 관련된 심사기준과 방법은 중앙당윤리심판원 규칙으로 정한다.

제78조(시·도당윤리심판원 구성) ①시·도당윤리심판원은 심판원장과 부심판원장을 포함하

는 9명의 심판위원으로 구성하며, 외부 인사를 심판원 정원의 100분의 50 이상이 되도록 구성하여야 한다.

- ②시·도당윤리심판위원은 시·도당위원장이 시·도당상무위원회의 의결을 거쳐 임명한다.
- ③시·도당윤리심판원장은 시·도당윤리심판위원 중에서 호선하되, 외부인사로 하여야 한다.
- ④시·도당윤리심판원의 구성과 운영 등 필요한 사항은 당규로 정한다.

제79조(시·도당윤리심판원의 권한) ①시·도당윤리심판원은 다음 각 호의 권한을 갖는다.

- 1. 당원과 당 외부 인사의 포상에 관한 사항
 - 2. 해당 시·도당 소속 당원의 징계에 관한 사항
 - 3. <삭제 2020.8.28.>
 - 4. 해당 시·도당의 기강에 관한 조사
- ②제1항제1호에 따른 포상은 시·도당윤리심판원의 심사·의결을 거쳐 시·도당상무위원회의 의결에 따라 시·도당위원장이 시행한다. <개정 2020.8.28.>
 - ③제1항제2호에 따른 징계는 시·도당윤리심판원의 심사·의결로써 확정하고, 시·도당윤리심판원장은 그 결과를 시·도당운영위원회에 보고한다. <개정 2020.8.28.>
 - ④시·도당의 결정에 불복하는 자는 해당 결정을 통보 받은 날로부터 7일 이내 중앙당윤리심판원에 재심을 청구할 수 있다. <개정 2020.8.28.>
 - ⑤시·도당윤리심판원이 소속 당원에 대한 포상·징계를 결정한 경우에는 시·도당윤리심판원은 시·도당위원장 및 중앙당윤리심판원장에게 지체 없이 그 사실을 보고하여야 한다.

제80조(부패연루자에 대한 제재) ①사무총장은 뇌물과 불법 정치자금 수수 등 부정부패와 관련한 범위반 혐의로 기소된 각급 당직자에 대하여 각급윤리심판원에 조사를 요청할 수 있다.

②기타 필요한 사항은 당규로 정한다.

[전문개정 2024.6.17.]

제10장 예산과 회계

제81조(예산과 결산) ①당의 회계연도는 매년 1월 1일에 개시하여 12월 31일에 종료한다.

②당은 회계연도마다 예산을 편성하고 회계연도 종료 후 결산한다.

③사무총장은 다음 회계연도 60일 전까지 예산편성안을 포함하는 당 재정운용계획을 수립하여 예산결산위원회에 제출하여야 한다. <개정 2024.8.12.>

④사무총장은 회계연도 결산 보고서를 다음년도 5월 31일까지 예산결산위원회에 제출하

여야 한다.

⑤당 재정운용계획에는 다음 각 호의 사항이 포함되어야 한다.

1. 재정운용의 기본방향과 목표
2. 분야별 재원배분계획 및 주요 사업방향
3. 결산심사에서 지적된 사항에 대한 개선방향
4. 여성정치발전 및 청년정치발전을 위한 재정운용계획 <신설 2024.6.17.>

⑥제5항제4호의 재정운용계획에 대해서는 해당 전국위원장이 계획 수립 및 집행·결산 심의 권한을 갖는다. <신설 2024.6.17.>

⑦당 재정운용계획과 결산보고서는 최고위원회와 당무위원회의 심의·의결을 거쳐 중앙위원회가 심의·의결한다.

⑧당 재정운용계획과 결산보고서는 공표한다. <개정 2024.8.12.>

⑨예산, 결산, 회계감사 및 기타 필요한 사항은 당규로 정한다.

제82조(예산결산위원회) ①당의 수입과 지출에 관한 예산·결산을 심의하기 위하여 예산결산위원회를 설치한다.

②예산결산위원회는 7명 이하의 위원으로 구성하되, 집행부서의 장은 위원이 될 수 없다. 이 경우 위원에는 회계전문가를 1명 이상으로 하고 외부 인사를 포함할 수 있다.

③예산결산위원장 및 위원은 당대표의 추천과 당무위원회의 의결을 거쳐 임명한다.

④예산결산위원회는 예산 및 결산심사보고서를 작성하여 최고위원회와 당무위원회의 의결을 거쳐 중앙위원회에 제출하여야 한다.

⑤예산결산위원회는 매년 1회 이상 소속 각 기관의 예산 집행상황을 감독하기 위하여 회계감사를 실시한다.

⑥예산·결산에 대한 투명하고 객관적인 감사를 위하여 외부의 회계전문가 1명을 회계감사에 참여시켜야 한다.

⑦예산결산위원회의 예산 및 결산심사보고서는 공표한다.

제11장 선거관리

제83조(선거관리위원회) ①당대표·원내대표·최고위원 등을 선출하는 당직선거와 대통령·국회의장 및 부의장·국회의원·지방자치단체장·지방의회의원 후보자 추천 등을 위한 공직선거를 공정하게 관리하기 위하여 당무위원회 의결로 그 선거를 실시하는 중앙당 또는 시·도당에 선거관리위원회를 설치·구성한다. <개정 2024.8.12.>

②각급 선거관리위원회는 당무위원회의 의결로 설치·구성하되, 필요한 경우 시·도당에 위임할 수 있다.

③선거관리위원회는 위원장 1인과 부위원장 3인을 포함하여 15인 이내의 위원으로 구성하며, 분과위원회를 둘 수 있다. 필요 시 외부인사를 위원으로 위촉할 수 있다. <개정 2024.8.12.>

④선거관리는 각급 선거관리위원회의 의결로 정부 선거관리위원회에 위탁할 수 있다. <개정 2022.8.26., 2024.8.12.>

⑤선거관리위원회의 정수, 권한 및 운영 등 필요한 사항은 당규로 정한다.

제84조(선거부정 및 공천불복에 대한 제재) ①선거관리위원회가 후보자·선거운동원 및 대의원, 각급 선거인단, 기타 관련자들의 부정선거를 인지한 때에는 당규로 정하는 바에 따라 제재하여야 한다.

②선거관리위원회는 공천비리와 경선부정이 확인되면 그 행위자에 대해 후보자 자격 및 당원 자격을 박탈하고, 반드시 형사고발하여야 한다.

③모든 당직선거와 공직선거 후보자 선출을 위한 선거에 출마한 후보자가 그 결과에 불복하는 행위를 한 때에는 이후 모든 선거에 10년간 후보자가 될 수 없다. <개정 2020.8.28.>

④선거부정의 종류와 제재방법, 공천 불복의 종류 및 조사와 심의 등 필요한 사항은 당규로 정한다. <개정 2024.8.12.>

제12장 공직선거

제1절 선거기구

제85조(선거대책기구 등) ①각급 공직선거 준비를 위하여 선거대책기구 설치 전에 선거기획단을 설치할 수 있다. 선거기획단의 구성과 운영 등 필요한 사항은 당규로 정한다.

②각급 공직선거를 효율적으로 수행하기 위하여 다음 각 호의 선거대책기구를 당무위원회의 의결로 설치한다.

1. 중앙선거대책위원회 및 선거대책본부
2. 권역별 선거대책위원회
3. 시·도 선거대책위원회 및 선거대책본부
4. 각급 선거구별 선거대책위원회 및 선거대책본부

③제2항의 각급 선거대책기구의 권한과 기능은 해당 당부의 다른 기관의 권한과 기능에

우선한다.

④선거대책기구의 설치시기, 구성 및 운영 등 필요한 사항은 당규로 정한다.

제2절 공직선거후보자추천관련기구

제86조(예비후보자자격심사위원회) ①당대표는 공직선거 예비후보자 자격심사를 위하여 최고위원회의 의결을 거쳐 중앙당과 시·도당에 예비후보자자격심사위원회를 설치한다.

②예비후보자자격심사위원회는 위원장을 포함하여 15명 이하의 위원으로 구성하되, 이 중 외부 인사를 위원회 정원의 100분의 50 이상으로 구성하여야 한다.

③제2항에 따라 예비후보자자격심사위원회를 구성할 경우에는 여성이 정원의 100분의 50 이상 포함되어야 한다.

④예비후보자자격심사위원회의 구성, 업무 및 운영 등 필요한 사항은 당규로 정한다.

[전문개정 2024.6.17.]

제87조(공직선거후보자추천관리위원회) ①공직선거 후보자 추천심사를 위하여 최고위원회의 의결을 거쳐 중앙당과 시·도당에 공직선거후보자추천관리위원회(이하 본 장에서 “공천관리위원회”라 한다)를 설치한다.

②공천관리위원회는 위원장을 포함하여 20명 내외의 위원으로 구성하며, 필요시 외부 인사를 위원으로 위촉할 수 있다. 이 경우 위원회의 정원이 짝수일 경우 여성위원이 위원회 정원의 100분의 50 이상이 되도록 구성하고, 위원회의 정원이 홀수일 경우 위원장을 제외하고 100분의 50 이상으로 구성하여야 한다.

③중앙당공천관리위원회의 위원장과 위원은 최고위원회의 심의를 거쳐 당대표가 임명한다.

④시·도당공천관리위원회의 위원장과 위원은 시·도당상무위원회의 의결을 거쳐 시·도당 위원장이 당대표에게 추천하고, 최고위원회의 심의를 거쳐 당대표가 임명한다.

⑤공천관리위원회 구성 및 운영 등 필요한 사항은 당규로 정한다.

제87조의2(전략공천관리위원회) ①선거 전략상 특별히 고려가 필요한 선거구(후보자를 포함한다)를 선정하기 위하여 중앙당전략공천관리위원회(이하 본조에서 ‘전략공천위원회’라 한다)를 최고위원회의 의결로 설치한다.

②전략공천위원회는 전략 선거구(후보자를 포함한다)를 심사하여 그 결과를 당대표에게 보고한다.

③전략공천위원회의 구성과 운영 및 기타 필요한 사항은 당규로 정한다.

[중전 제89조의 제4항,제5항,제7항은 제87조의2로 이동 <2022.8.26.>]

제87조의3(비례대표국회의원후보자추천관리위원회) ①당대표는 최고위원회의 심의를 거쳐 중앙당비례대표국회의원선거후보자추천관리위원회(이하 본조에서 ‘비례공천관리위원회’라 한다)를 구성한다.

②비례공천관리위원회는 비례대표국회의원선거후보자를 심사하여 그 결과를 당대표에게 보고한다. 다만 그 후보자를 심사함에 있어서 직능, 세대, 성, 지역 등 다양한 사회적 계층을 안분하되, 정치 신인을 우선 추천하도록 노력한다.

③비례공천관리위원회의 구성과 운영 및 기타 필요한 사항은 당규로 정한다.

[중전 제90조의 제1항은 제87조의3으로 이동 <2022.8.26.>]

제3절 후보자 추천

제88조(대통령후보자의 추천) ①대통령후보자의 선출은 국민경선 또는 국민참여경선을 원칙으로 한다.

②대통령후보자의 선출은 대통령 선거일전 180일까지 하여야 한다. 다만, 상당한 사유가 있는 때에는 당무위원회의 의결로 달리 정할 수 있다.

③제25조에도 불구하고, 특별하고 상당한 사유가 있는 때에는 당무위원회의 의결로 당대표 및 최고위원의 사퇴 시한을 달리 정할 수 있다. 이 경우 당대표 및 최고위원이 대통령 선거에 출마하고자 하는 때에는 중앙당선거관리위원회 구성 전까지 사퇴하여야 한다.
<신설 2024.6.17.>

④경선의 방법, 대통령후보자의 등록, 선거운동 및 투·개표 등 필요한 사항은 당규로 정한다.

제89조(시·도지사선거후보자 및 지역구국회의원선거후보자 추천) ①시·도지사선거후보자 및 지역구국회의원선거후보자(이하 본조에서 “후보자”라 한다)는 중앙당공천관리위원회가 심사하여 2명 이상으로 선정하고 경선방법을 마련한다. 단, 당규로 정하는 사유가 있는 때에는 그 사유를 명시하여 단수로 선정할 수 있다.

②후보자가 단수로 선정된 때에는 최고위원회의 의결 및 당무위원회의 인준으로 추천이 확정된다.

③후보자가 2명 이상으로 선정된 때에는 후보자 및 경선방법에 대한 최고위원회의 의결과 경선을 거쳐 최고위원회의 의결 및 당무위원회의 인준으로 추천이 확정된다.

④당대표는 제1항부터 제3항에도 불구하고 전략공천위원회의 심사결과에 기초하여 전체 선거구 수의 100분의 20 범위 내에서 선거 전략상 특별히 고려가 필요한 선거구(후보자를 포함한다)를 선정하여 최고위원회의 의결과 당무위원회의 인준으로 추천을 확정할 수

있다.

[중전 제89조의 제4항,제5항,제7항은 제87조의2로 이동 <2022.8.26.>]

제90조(비례대표국회의원선거후보자 추천) ①당대표는 제87조의3에 따라 위원회로부터 추천된 후보자 목록을 당무위원회를 거쳐 중앙위원회의 순위투표로 확정한다. 이 경우 후보자 중 100분의 60 이상을 여성으로 추천하여야 한다. <개정 2020.3.14>

② <삭제 2020.3.14>

③비례대표 순위를 정함에 있어서 여성, 청년, 노인, 장애인, 노동, 직능, 농어민, 안보, 재외동포, 국가유공자, 과학기술, 다문화 등의 전문가를 고르게 안분하여야 한다. <개정 2020.3.14>

④경제, 외교, 안보 등 위원회가 선출이 어렵다고 판단하여 정한 분야를 제외하고는 국민공천심사단에서 선출한다. <개정 2020.3.14>

⑤당 취약지역에서 지역구도 극복을 위해 활동해 온 후보자를 당선안정권에 배려해야 한다. <개정 2020.3.14>

⑥기타 필요한 사항은 당규로 정한다.

[중전 제90조의 제1항은 제87조의3으로 이동 <2022.8.26.>]

제91조(자치구청장·시장·군수선거후보자 추천) ①자치구청장·시장·군수선거후보자(이하 본 조에서 “후보자”라 한다)는 시·도당공천관리위원회가 심사하여 2명 이상으로 선정하고 경선방법을 마련한다. 단, 당규로 정하는 사유가 있는 때에는 그 사유를 명시하여 단수로 선정할 수 있고, 이 경우 해당 지역위원장은 공천관리위원회에 참석하여 의견을 개진한다.

②후보자가 단수로 선정된 때에는 시·도당상무위원회 및 최고위원회의 의결과 당무위원회의 인준으로 추천이 확정된다.

③후보자가 2명 이상으로 선정된 때에는 후보자 및 경선방법에 대한 시·도당상무위원회의 의결과 경선을 거쳐 최고위원회의 의결 및 당무위원회의 인준으로 추천이 확정된다.

④제2항과 제3항에 있어서 최고위원회는 시·도당상무위원회의 의결사항에 대해 수정의결을 할 수 없다.

⑤당대표는 제1항부터 4항에도 불구하고 전략공천위원회의 심사결과에 기초하여 해당 시·도당과 협의를 거쳐 선거 전략상 특별히 고려가 필요한 선거구(후보자를 포함한다)를 선정하고 최고위원회의 의결과 당무위원회의 인준으로 추천을 확정할 수 있다. 이 경우 전략 선거구 수는 시·도별 해당 자치구·시·군의 장의 수가 10명 이하는 1, 11명 이상 20명 이하는 2, 21명 이상은 3으로 한다.

⑥기타 필요한 사항은 당규로 정한다.

제92조(지역구시·도의원선거후보자 추천) ①지역구시·도의원선거후보자 추천은 해당 시·도당에서 추천하는 것을 원칙으로 한다.

②지역구시·도의원선거후보자(이하 본조에서 “후보자”라 한다)는 시·도당공천관리위원회가 심사하여 2명 이상으로 선정하고 경선방법을 마련한다. 단, 당규로 정하는 사유가 있는 때에는 그 사유를 명시하여 단수로 선정할 수 있고, 이 경우 해당 지역위원장은 공천관리위원회에 참석하여 의견을 개진한다.

③후보자가 단수로 선정된 때에는 시·도당상무위원회 및 최고위원회의 의결과 당무위원회의 인준으로 추천이 확정된다.

④후보자가 2명 이상으로 선정된 때에는 후보자 및 경선방법에 대한 시·도당상무위원회의 의결과 경선을 거쳐 최고위원회의 의결 및 당무위원회의 인준으로 추천이 확정된다.

⑤제3항과 제4항에 있어서 최고위원회는 시·도당상무위원회의 의결사항에 대해 수정의결을 할 수 없다.

⑥기타 필요한 사항은 당규로 정한다.

제93조(지역구자치구·시·군의원선거후보자 추천) ①지역구자치구·시·군의원선거후보자 추천은 해당 시·도당에서 추천하는 것을 원칙으로 한다.

②지역구자치구·시·군의원선거후보자(이하 본조에서 “후보자”라 한다)는 해당 지역구자치구·시·군의원 정수의 과반수를 추천한다.

③시·도당공천관리위원회는 후보자를 심사하여 제1항의 추천할 후보자의 수를 초과하여 선정하고 경선방법을 마련한다. 단, 당규로 정하는 사유가 있는 때에는 그 사유를 명시하여 추천할 후보자의 수와 동수로 선정할 수 있고, 이 경우 해당 지역위원장은 공천관리위원회에 참석하여 의견을 개진한다.

④후보자가 추천할 후보자의 수와 동수로 선정된 때에는 시·도당상무위원회 및 최고위원회의 의결과 당무위원회의 인준으로 추천이 확정된다.

⑤후보자가 추천할 후보자의 수를 초과하여 선정된 때에는 후보자 및 경선방법에 대한 시·도당상무위원회의 의결과 경선을 거쳐 최고위원회의 의결 및 당무위원회의 인준으로 추천이 확정된다.

⑥제4항과 제5항에 있어서 최고위원회는 시·도당상무위원회의 의결사항에 대해 수정의결을 할 수 없다.

⑦기타 필요한 사항은 당규로 정한다.

제94조(비례대표시·도의원선거후보자 추천) ①비례대표시·도의원선거후보자는 시·도당비례대표후보자추천관리위원회를 구성하여 심사하고, 시·도당상무위원회의 순위선정을 거

쳐 최고위원회의 의결 및 당무위원회의 인준으로 추천이 확정된다.

②제1항에 있어서 최고위원회는 시·도당상무위원회의 의결사항에 대해 수정의결을 할 수 없다.

③기타 필요한 사항은 당규로 정한다.

제95조(비례대표자치구·시·군의원선거후보자 추천) ①비례대표자치구·시·군의원선거후보자는 시·도당비례대표후보자추천관리위원회를 구성하여 심사하고, 지역상무위원회의 순위선정 및 시·도당상무위원회의 의결을 거쳐 최고위원회의 의결 및 당무위원회의 인준으로 추천이 확정된다.

②제1항에 있어서 최고위원회는 시·도당상무위원회의 의결사항에 대해 수정의결을 할 수 없다.

③기타 필요한 사항은 당규로 정한다.

제96조(재·보궐선거에 대한 특례) ①제86조, 제87조, 제89조, 제91조, 제92조, 제93조, 제97조부터 제101조에도 불구하고, 재·보궐선거의 경우 최고위원회가 해당 시·도당과 협의하여 공직선거 후보자 추천방식을 달리 정하거나 후보자를 결정할 수 있다.

② <삭제 2024.6.17.>

제4절 후보자 추천심사

제97조(심사기준) ①각급 공직선거 후보자에 대한 심사는 정체성, 기여도, 의정활동 능력, 도덕성, 당선가능성 등을 기준으로 한다.

②각급 공직선거 후보자에 대한 심사에 있어서 반인륜적 범죄행위 사실이 있는 자와 중대한 해당행위 전력이 있는 자 등 공직선거 후보자로 추천되기에 명백히 부적합한 사유가 있는 자는 배제한다.

③중앙당공천관리위원회는 사전에 제1항 및 제2항을 반영한 공직선거 후보자추천 심사 기준 및 심사방법을 마련하여 최고위원회의 심의를 거쳐 당무위원회의 승인을 받아야 한다. 이 경우 여성, 청년, 노인, 장애인, 다문화이주민, 사무직당직자, 보좌진 및 당에 특별한 공로가 있는 자에 대하여 특별한 배려를 하여야 한다.

④공직선거 후보자에 대한 심사 기준과 방법 등 후보자 추천에 필요한 규정과 절차는 해당 선거일 1년 전까지 확정하고 공표하여야 한다.

⑤기타 필요한 사항은 당규로 정한다.

제5절 경선

제98조(추천선거) ①공직선거 후보자는 경선을 통해 추천하는 것을 원칙으로 하고, 경선 후보자가 3인 이상인 경우 선호투표 또는 결선투표를 실시하여야 한다. 단, 최고위원회의 의결로 달리 정할 수 있다. <개정 2024.6.17.>

②지역구국회의원선거후보자 및 지방자치단체의장선거후보자 추천을 위한 경선은 국민참여경선(여론조사경선 포함)으로 하되, 다음 각 호를 따른다.

1. 국민참여경선은 권리당원과 권리당원이 아닌 유권자를 대상으로 하여 투표 또는 조사 결과를 반영하거나 선거인단을 구성하여 실시한다.
2. 권리당원의 투표·조사결과는 100분의 50 이하, 권리당원이 아닌 유권자의 투표·조사결과는 100분의 50 이상으로 반영한다. 선거인단 구성 비율과 방법은 별도로 정한다.

③지역구지방의회의원선거후보자 추천을 위한 경선은 국민참여경선(여론조사경선 포함) 또는 당원경선(지역당원대회경선 포함)을 원칙으로 한다. <개정 2024.6.17.>

④제2항과 제3항에도 불구하고 최고위원회의 의결로 필요하다고 판단하는 때에는 시민공천배심원경선 실시를 결정할 수 있다.

제99조(가산기준) ①경선에 참여한 여성후보자, 장애인후보자, 청년후보자(당해 선거일 기준 만 45세 이하의 청년에 한한다. 이하 같다)는 본인이 얻은 득표수(득표율을 포함한다. 이하 같다)의 100분의 25를 가산한다. 다만, 다음 각 호의 어느 하나에 해당하는 때에는 해당 각 호를 따른다. <개정 2022.8.26.>

1. 해당 선거구에서 본인이 신청한 공직과 동일한 공직을 수행한 여성후보자, 장애인후보자, 청년후보자는 가산점을 부여하지 아니한다.
2. 전·현직 국회의원, 지방자치단체장 또는 지역위원장인 여성후보자, 장애인후보자, 청년후보자는 본인이 얻은 득표수의 100분의 10을 가산한다.
3. 청년후보자는 당해 선거일 기준으로 만 29세 이하는 100분의 25를 가산하고, 만 30세 이상부터 만 35세 이하는 100분의 20을 가산하고, 만 36세 이상부터 만 42세까지는 100분의 15를 가산하고, 만 43세 이상부터 만 45세까지는 100분의 10을 가산한다. 이 경우 본 항의 제1호 내지 제2호에 해당하는 후보자는 각 호의 규정을 따른다.
4. 장애인복지법 및 그 하위 법령에서의 경증장애인은 100분의 10을 가산한다. 이 경우 본 항의 제1호 내지 제2호에 해당하는 후보자는 각 호의 규정을 따른다. <신설 2022.8.26.>

②경선에 참여한 정치신인은 본인이 얻은 득표수(득표율을 포함한다. 이하 같다)의 100분의 10 이상 100분의 20 이하의 범위에서 가산한다. 다만, 다음 각 호의 어느 하나에 해당하는 자와 당규로 정하는 자에 대해서는 가산점을 부여하지 아니한다. <개정 2019.7.1>

1. 공직선거법 제49조에 따라 이전 각급 선거에서 후보자로 등록하였던 자(당적 불문).

단, 비례대표국회의원선거 및 비례대표지방의회의원선거에 후보자로 등록하였으나 당선되지 않은 자는 제외한다.

2. 당규 제10호제38조 및 제39조에 의거 공직선거 후보자 선출을 위한 당내경선에 출마하였거나 타당의 공직선거 후보자 선출을 위한 당내경선에 출마하였던 자 <개정 2019.7.1>

3. 시·도당위원장 및 지역위원장 <개정 2022.8.26.>

제100조(감산기준) ①공천관리위원회는 선출직공직자가 각급 공직선거후보경선에 참여하기 위하여 본인의 임기를 4분의 3이상 마치지 않는 경우 해당 선거에서 본인이 얻은 득표수(득표율을 포함한다)의 100분의 25를 감산한다. 다만 대통령 선거 후보자와 당규가 정하는 경우에는 그러하지 아니한다. <개정 2021.5.2.>

②각급 선출직공직자평가위원회의 평가결과에서 해당 평가대상 중 하위 100분의 20(소수점 이하는 절사한다)에 해당하는 평가대상자가 해당 공직선거 후보경선에 참여하는 경우 다음 각 호에 따라 감산한다. <개정 2019.7.1., 2023.12.7.>

1. 지역구국회의원과 비례대표국회의원이 지역구국회의원선거 후보경선에 참여하는 경우 하위 100분의 10(소수점 이하는 절사한다)에 해당하는 평가 대상자는 본인이 얻은 득표수의 100분의 30을 감산하고, 그 외 감산 적용 평가 대상자는 본인이 얻은 득표수의 100분의 20을 감산한다. <개정 2023.12.7.>

2. 시·도지사, 자치구청장·시장·군수, 광역·기초의원이 각급 지방선거 후보경선에 참여하는 경우 본인이 얻은 득표수의 100분의 20을 감산한다. 이 경우 시·도당 및 지역상무위원회에서 비례대표광역·기초의원 순위선정을 위한 투표를 실시하는 때에도 동일 적용한다. <개정 2023.12.7.>

③공천 불복 경력자와 탈당 경력자, 제명 처분을 받은 징계 경력자는 제99조의 적용 없이 본인이 얻은 득표수(득표율을 포함한다. 이하 같다)의 100분의 25를 감산한다. 당원자격정지 처분을 받은 징계 경력자는 제99조의 적용 없이 본인이 얻은 득표수의 100분의 15를 감산한다. 이 경우 해당 대상자는 다음 각 호에 따른다. <개정 2019.7.1., 2024.6.17.>

1. 공천 불복 경력자 : 공직선거 출마 신청한 후보자로서 당의 결정에 불복하여 탈당하는 등 당의 공천권을 무력화한 자 <개정 2022.8.26., 2024.6.17.>

2. 탈당 경력자 : 당해 선거일을 기준으로 최근 8년 이내에 탈당한 자. 이 경우, 합당 등을 통해 자동 복당하는 경우도 포함한다. 단, 법령으로 당원가입을 금지하고 있는 직업상의 이유로 탈당한 경우는 예외로 한다. <개정 2021.5.2., 2022.8.26., 2024.6.17.>

3. 징계 경력자 : 제명 및 당원자격정지 이상의 징계를 받은 자

④당해 선거일을 기준으로 최근 4년 이내에 사고당부 및 사고위원회 판정 경력자는 본인이 얻은 득표수의 100분의 20을 감산한다. 단, 공직임용 및 질병 등 불가피한 사유는

예외로 한다. <신설 2024.6.17.>

⑤제3항제1호는 당헌 제84조제3항에서 규정한 후보자 자격 제한 기간 10년이 경과한 시점부터 8년 동안 각급 선거에 적용한다. <신설 2022.8.26.>

제101조(중복적용금지 및 예외 등) ①제99조 및 제100조에 따른 경선 가감산은 중복해서 부여하지 아니한다. 경선 가감산 대상에 대한 구체적인 적용례는 중앙당공직선거후보자추천관리위원회가 정하되 해당 선거구의 경선후보자 및 경선방법 확정시 함께 공표한다.

②경선의 구체적인 방법과 시기 등 필요한 사항은 당규로 정하되, 경선방법은 해당 선거일 1년 전까지 확정한다.

③제100조제3항에도 불구하고 탈당 경력자 경선감산의 경우 당의 요구로 복당하는 등 상당한 사유가 있는 때에는 해당 후보자와 그 사유를 명시하여 최고위원회의 의결로 감산을 달리 적용할 수 있다. 구체적인 사항은 당규로 정한다. <개정 2020.8.28.>

제6절 재심 등

제102조(재심) ①후보자 신청 당사자는 심사결과 또는 경선결과에 대하여 이의가 있을 시 국회의원선거와 지방자치단체장선거는 중앙당공직선거후보자추천재심위원회(이하 본 조에서 “중앙당재심위원회”라 한다)에, 지방의회의원선거는 시·도당공직선거후보자추천재심위원회(이하 본 조에서 “시·도당재심위원회”라 한다)에 재심을 신청할 수 있다. 이 경우 재심 신청 기한은 심사결과 또는 경선결과를 당 홈페이지 등을 통해 공표한 시점으로부터 48시간 이내의 범위로 하여 중앙당 및 시·도당재심위원회가 정한다. 단, 전략공천에 관한 사항에 대해서는 재심을 신청할 수 없다. <개정 2020.8.28., 2024.6.17.>

②제1항의 중앙당재심위원회 및 시·도당재심위원회는 최고위원회의 의결로 설치하되, 구성 및 기타 필요한 사항은 관련 당규로 정한다.

③중앙당재심위원회 및 시·도당재심위원회는 제1항의 재심 신청이 있는 때에는 이를 심사하여 재심사 여부를 의결로써 결정하고, 그 결과를 최고위원회의에 보고하여야 한다.

④최고위원회는 중앙당재심위원회 및 시·도당재심위원회의 결정이 타당하다고 인정하면 후보자 교체, 재경선 실시 등의 적절한 조치를 취하여야 한다. 후보자 교체가 있는 때에는 당무위원회의 인준으로 추천이 확정된다.

⑤기타 필요한 사항은 당규로 정한다.

제103조(공직선거 후보자의 인준) ①당무위원회는 인준 요청된 자가 공직선거 후보자로 부적합하다고 인정되는 사유가 있을 때에는 인준하지 아니할 수 있다.

②당무위원회는 당규로 정한 기한 내에 공직선거 후보자 인준요청이 없거나 상당한 사유가 있을 때에는 당무위원회에서 후보자를 선정하여 추천을 의결할 수 있다.

③기타 필요한 사항은 당규로 정한다.

제104조(재추천) ①공직선거 후보자로 확정된 자의 입후보등록이 불가능하거나, 당규로 정한 사유가 발생하는 때에는 당규로 정한 절차에 따라 추천을 무효로 하고 재추천할 수 있다.

②후보등록기간 촉박 등의 상당한 사유가 있는 때에는 당무위원회에서 추천을 무효화 하고 후보자를 선정하여 재추천할 수 있다.

③기타 필요한 사항은 당규로 정한다.

제13장 당과 대통령의 관계

제105조(당과 대통령의 관계) ①대통령에 당선된 당원은 그 재임기간 동안 명예직 이외의 당직을 겸임할 수 없다.

②대통령에 당선된 당원은 그 재임기간 동안 당론 결정에 참여할 권한과 당론을 이행할 의무를 가진다.

③대통령에 당선된 당원은 그 재임기간 동안 당의 정강·정책을 충실히 국정에 반영하고, 당은 대통령의 국정운영을 적극 뒷받침 한다.

④당은 제2항 및 제3항의 실현을 위하여 국정운영에 당의 정강정책이 실현되도록 제반 환경을 제공하고, 국정운영능력·도덕성 등을 고려하여 국정운영에 필요한 인사를 추천할 수 있으며, 대통령에 당선된 당원은 원활한 국정 운영을 위해 정례적인 당정협의를 개최해야 한다.

제14장 자치분권

제106조(자치분권정책협의회) ①자치분권에 관한 당정 간의 정책협의 및 여론수렴을 위하여 중앙당에는 당대표 직속으로, 각 시·도당에는 시·도당 위원장 직속으로 자치분권정책협의회를 둔다.

②자치분권 활성화와 정책협의 강화를 위해 시·도지사협의회, 기초자치단체장협의회, 광역의회의원협의회, 기초의회의원협의회를 둔다.

③자치분권정책협의회 및 각급 협의회의 구성, 기능 및 운영 등 필요한 사항은 당규로

정한다.

제15장 당헌 개정 등

제107조(당헌 개정안의 발의) 당헌 개정안은 당무위원회의 의결 또는 전국당원대회 재적 대의원 3분의 1 이상의 서면요구로 발의된다. <개정 2024.6.17.>

제108조(당헌 개정안 공고와 의결) ①당헌 개정 발의가 있을 경우 전국당원대회 의장 또는 중앙위원회 의장은 지체 없이 그 개정안을 공고하고 전국당원대회 또는 중앙위원회를 소집하여야 한다.

②당헌 개정은 전국당원대회 재적 대의원 과반수의 찬성 또는 중앙위원회 재적 중앙위원 과반수의 찬성으로 의결한다.

[전문개정 2024.6.17.]

제109조(특별당헌) ①당헌 제16조제1항제5호의 특별당헌은 당헌으로 제정과 폐기의 권한을 별도로 정한 당헌의 특정 조항을 말한다.

②특별당헌의 제정 및 개·폐의 의결절차는 다음 각 호에 따른다.

1. 전국당원대회의 유효투표결과 100분의 50과 권리당원의 유효투표결과 100분의 50을 합산하여 과반수(투표율)의 찬성으로 의결한다. <개정 2024.6.17.>

2. 전국당원대회의 소집이 어려운 경우 중앙위원회의 유효투표결과 100분의 50과 권리당원의 유효투표결과 100분의 50을 합산하여 과반수(투표율)의 찬성으로 의결한다. <개정 2024.6.17.>

3. 제1호의 대의원 투표는 재적 대의원 과반수의 찬성으로, 제2호의 중앙위원 투표는 재적 중앙위원 과반수의 찬성으로 의결한다.

4. 제1호와 제2호의 권리당원의 투표는 우리 당의 공직선거 후보자 추천 및 당직선거의 선거권이 있는 권리당원을 대상으로 하되, 당해 재적 권리당원의 100분의 20 이상을 충족하여야 한다. 이에 미달하는 경우 해당 투표결과는 무효로 하고, 전국당원대회 또는 중앙위원회의 유효투표결과만 인정한다. <개정 2024.6.17.>

③특별당헌은 다른 당헌의 규정보다 우선한다.

제110조(당규의 제정 등) ①당의 각급 대의기관 및 집행기관의 회의 소집, 의사, 기타 필요한 사항은 당규로 정한다.

②당의 각급 집행기관·부서 및 자문기관의 조직, 기구, 업무분장, 운영, 인원 배치, 기타

필요한 사항은 당규로 정한다.

③당규의 제정 및 폐기는 다음 각 호의 어느 하나에 해당하는 경우 당대표가 최고위원회의 의결을 거쳐 당무위원회의 의결로 확정한다.

1. 당대표의 발의가 있을 경우
2. 최고위원회의 의결로 발의가 있을 경우
3. 재적 당무위원 3분의 1 이상의 서면 발의가 있을 경우

④당헌의 시행에 필요한 사항은 당규로 정하고, 당규의 정함이 없는 경우에는 일반 관례에 의한다.

⑤제23조제1항제5호 및 본조 제3항에도 불구하고 최고위원회의 의결로 당규 제2호(별지 서식)에 한해 개정할 수 있다.

제111조(특별당규) ①당헌 제16조제1항제6호의 특별당규는 당헌으로 제정과 폐기의 권한을 별도로 정한 당규를 말하며, 규정 전문 또는 당규의 특정 조항을 특별당규로 지정할 수 있다.

②특별당규 제·개정안의 발의는 당무위원회의 의결이나 중앙위원회 재적 중앙위원 3분의 1 이상의 서면요구, 또는 권리당원 100분의 10 이상의 서명요구로 발의된다.

③특별당규의 제정 및 폐기의 의결절차는 다음 각 호에 따른다.

1. 전국당원대회의 유효투표결과 100분의 50과 권리당원의 유효투표결과 100분의 50을 합산하여 과반수(투표율)의 찬성으로 의결한다. <개정 2024.6.17.>

2. 전국당원대회 소집이 어려운 경우 중앙위원회의 유효투표결과 100분의 50과 권리당원의 유효투표결과 100분의 50을 합산하여 과반수(투표율)의 찬성으로 의결한다. <개정 2024.6.17.>

3. <삭제 2019.7.1>

4. 제1호와 제2호의 권리당원 투표는 우리 당의 공직선거 후보자 추천 및 당직선거의 선거권이 있는 권리당원을 대상으로 진행하되, 당해 재적권리당원의 100분의 20 이상을 충족하여야 한다. 이에 미달하는 경우 해당 투표결과는 무효로 하고, 전국당원대회 또는 중앙위원회의 유효투표결과만 인정한다. <개정 2024.6.17.>

④특별당규는 다른 당규의 규정보다 우선한다.

제112조(당헌·당규의 해석) 당헌·당규의 해석에 이의가 있을 경우 당무위원회의 유권해석에 따른다.

제112조의2(시행세칙 및 자치규칙) 각급 기구의 시행세칙 및 시도당 자치규칙 등이 당헌·당규에 위반하는 경우 즉시 효력이 정지되고, 사무총장이 수정을 지시한다.

[본조신설 2022.8.26.]

제112조의3(비상대책위원회) ①당대표 및 최고위원 과반 이상이 궐위되는 등 당에 비상상황이 발생한 경우, 중앙위원회는 안정적인 당 운영과 비상상황 해소를 위해 비상대책위원회를 구성한다.

②비상대책위원회가 구성되면 최고위원회는 즉각 해산되며, 비상대책위원회는 최고위원회의 권한을 행사하고 비상대책위원장은 당대표의 권한을 행사한다.

③당헌 제25조제3항제3호에 의거, 비상대책위원회 출범 전까지 중앙위원회 개최에 필요한 당무와 통상적인 당무를 관리한다.

④제2항의 권한은 비상상황을 해소하기 위해 소집된 정기 및 임시 전국당원대회, 중앙위원회에서 당대표와 최고위원을 선출한 때까지로 한다. <개정 2024.6.17.>

[본조신설 2022.8.26.]

제16장 합당과 해산

제113조(합당과 해산) ①당이 다른 정당과 합당하는 때에는 전국당원대회 또는 전국당원대회가 지정하는 수입기관의 결의가 있어야 한다. 다만, 전국당원대회를 개최하기 어려운 상당한 사유가 있는 때에는 중앙위원회를 수입기관으로 한다. <개정 2024.6.17.>

②당이 해산 기타 사유로 소멸하였을 때에는 당의 재산과 부채는 소멸 당시의 당무위원회 또는 당무위원회가 설치한 수입기구가 청산위원회가 되어 이를 청산한다. 다만, 시·도당이 소멸하였을 때에는 시·도당위원장이 청산인을 지정하여 청산할 수 있다.

③당의 해산사유와 그 절차, 청산절차, 기타 필요한 사항은 당규로 정한다.

④제1항 및 당의 해산을 결정할 경우, 그 전에 우리 당의 공식선거 후보자 추천 및 당직선거의 선거권이 있는 권리당원 전원을 대상으로 한 토론 및 투표를 사전에 시행하여야 한다.

제17장 보칙

제114조(회의의 소집과 의사) ①각급 회의는 당헌과 당규에 다른 규정이 없으면 의장 또는 위원장이 필요하다고 인정하거나 해당 대의원, 의원 또는 위원 재적 3분의 1 이상의 요구가 있을 때에 의장 또는 위원장이 소집한다.

②각급 회의는 당헌과 당규에 다른 규정이 없으면 재적구성원 3분의 1 이상의 출석으로 개의하고, 재적구성원 과반수 출석과 출석구성원 과반수 찬성으로 의결한다. 다만, 온라인 투표방식으로 당원대회 등을 개의할 경우 출석의 방법은 온라인투표 참여로 한다.

<개정 2020.7.16., 2024.6.17.>

③각급 회의의 의장 또는 위원장은 회의 개최일시, 장소 및 의제를 대의원, 의원 또는 위원의 출석 편의를 고려하여 미리 통지하여야 한다.

④각급 회의의 의장 또는 위원장은 의사진행을 방해하고 의장 또는 위원장의 제지에 불응하는 대의원, 의원 또는 위원에게 퇴장을 명할 수 있다.

⑤회의 운영에 관하여 이 당헌에 명시하지 아니한 사항은 당규로 정하고 당규에 규정되지 아니한 사항은 일반 관례에 따른다.

제115조(표결) ①대의기관의 결의와 소속 국회의원의 제명은 서면결의를 할 수 없다.

②제1항의 의안을 제외한 모든 의안은 당헌·당규에 달리 정한 경우를 제외하고는 서면으로 결의할 수 없다. 다만, 당면과제에 대처하기 위하여 구성된 특별위원회나 특별기구 및 소위원회 등의 경우 긴급한 사정이 있는 때에는 예외로 한다.

③인사에 관한 표결은 당헌·당규에 다른 규정이 없으면 비밀투표로 한다. 다만, 이의를 제기하는 참석자가 없는 때에는 표결방법을 변경할 수 있다.

제116조(대표자 변경과 합당시의 법정부채과 인장의 인계) ①중앙당 또는 시·도당의 대표자가 변경되거나 합당에 따른 조직개편이 있는 때에는 중앙당은 사무총장, 시·도당은 사무처장이 14일 이내에 법정부채과 정당운영에 관련되는 인장 등을 인계하여야 한다.

②법정부채과 정당운영에 필요한 인장의 종류와 인계절차, 기타 필요한 사항은 당규로 정한다.

부칙 <2018. 8.25, 제1호>

이 당헌은 2018년 8월 25일부터 시행한다.

부칙 <2019. 7.1, 제2호>

이 당헌은 2019년 7월 1일부터 시행한다.

부칙 <2020. 3.14, 제3호>

제1조(시행일) 이 당헌은 중앙위원회에서 의결한 날부터 시행한다.

제2조(21대총선비례대표국회의원후보자선출관련 경과조치) 2020년 2월 20일 당무위원회에서 개정된 당규 제10호(공직선거후보자추천및선출직공직자평가위원회선출규정)은 이 당헌에 따르는 것으로 본다.

부칙 <2020. 7.16, 제4호>

이 당헌은 중앙위원회에서 의결한 날부터 시행한다.

부칙 <2020. 8.28, 제5호>

이 당헌은 중앙위원회에서 의결한 날부터 시행한다.

부칙 <2020. 11.3, 제6호>

제1조(시행일) 이 당헌은 중앙위원회에서 의결된 날부터 시행한다.

제2조(전당원투표에 관한 특례) 당헌 제96조 개정 여부를 위해 2020년 10월 31일부터 11월 1일까지 실시한 전당원투표의 경우 당헌 제96조 제2항에서 규정하고 있는 전당원투표를 실시한 것으로 본다.

부칙 <2021. 5.2, 제7호>

이 당헌은 임시전국대의원대회에서 의결한 날부터 시행한다.

부칙 <2022. 1.12, 제8호>

제1조(시행일) 이 당헌은 중앙위원회에서 의결한 날부터 시행한다.

제2조(제20대 대통령선거 특례) 제100조제3항 및 제101조에도 불구하고 징계경력자의 경선감산의 경우에는 제8회 전국동시지방선거와 제22대 국회의원 총선거에 한해 제20대 대통령선거 승리 기여도를 평가하여 달리 반영할 수 있다.

제3조(위임) 제2조의 특례 적용을 위한 구체적인 사항은 최고위원회의 의결로 정한다.

부칙 <2022. 1.18, 제9호>

제1조(시행일) 이 당헌은 더불어민주당과 열린민주당의 수임기관합동회의에서 의결한 날부터 시행한다.

제2조(열린민주당과의 합당에 따른 특례) 열린민주당과의 합당에 따른 특례는 다음 각 호와 같다.

1. 제26조에도 불구하고 수임기관합동회의에서 결정한 1인을 최고위원으로 포함하여 최고위원회를 구성한다.
2. 제19조제2항에도 불구하고 20명 이하의 합당 전 열린민주당 당원을 포함하여 중앙위원회를 구성한다.
3. 제15조제2항에도 불구하고 100명 이하의 합당 전 열린민주당 당원을 포함하여 전국대의원대회를 구성한다.
4. 제100조제3항 및 제101조에도 불구하고 열린민주당에서 승계된 당원은 탈당 경력자에 대한 경선 감산 대상에서 제외한다.
5. 제100조제3항 및 제101조에도 불구하고 열린민주당에서 승계된 당원 중 징계경력자의 경선감산은 제20대 대통령선거 승리 기여도를 평가하여 달리 반영할 수 있다. 구체적인 사항은 최고위원회의 의결로 정한다.

제3조(효력) 제2조제1호~3호는 차기 전국대의원대회에서 당대표가 선출될 때까지 효력을 가진다. 제2조제4~5호는 제8회 전국동시지방선거와 제22대 국회의원 총선거에 한해 효력을 가진다.

부칙 <2022. 4. 1, 제10호>

제1조(시행일) 이 당헌은 중앙위원회에서 의결한 날부터 시행한다.

제2조(비상대책위원회 및 비상대책위원장에 관한 특례) ①제25조제3항에도 불구하고 제20대 대선 직후 구성된 비상대책위원회는 중앙위원회의 인준으로 차기 정기전국대의원대회까지 당헌 제27조에 의한 최고위원회의 권한을 행사한다.

②비상대책위원장은 차기 정기전국대의원대회까지 당헌 제29조에 의한 당대표의 지위와 권한을 행사한다.

부칙 <2022. 4.15, 제11호>

제1조(시행일) 이 당헌은 더불어민주당과 새로운물결의 수입기관합동회의에서 의결된 날부터 시행한다.

제2조(새로운물결과의 합당에 따른 특례) 새로운물결과의 합당에 따른 특례는 다음 각 호와 같다.

1. 제19조제2항에도 불구하고 10명 이하의 합당 전 새로운물결 당원을 포함하여 중앙위원회를 구성한다.
2. 제15조제2항에도 불구하고 20명 이하의 합당 전 새로운물결 당원을 포함하여 전국대의원대회를 구성한다.
3. 제100조제3항 및 제101조에도 불구하고 새로운물결에서 승계된 당원은 탈당 경력자에 대한 경선 감산 대상에서 제외한다.
4. 제100조제3항 및 제101조에도 불구하고 새로운물결에서 승계된 당원은 징계경력자에 대한 경선 감산 대상에서 제외 한다.
5. 제3~4호에 따라 경선 감산 대상에서 제외되는 경우, 제99조의 경선 가산 대상에서도 제외한다.

제3조(효력) 제2조제1~2호는 차기 전국대의원대회에서 당대표가 선출될 때까지 효력을 가진다. 제2조제3~5호는 제8회 전국동시지방선거와 제22대 국회의원 총선거에 한해 효력을 가진다.

부칙 <2022. 7.13, 제12호>

제1조(시행일) 이 당헌은 중앙위원회에서 의결한 날부터 시행한다.

제2조(당대표와 최고위원 선출관련 경과조치) 2022년 7월 6일 당무위원회에서 개정된 당규 제4호(당직선출규정) 제65조(결과의 합산)은 이 당헌에 따르는 것으로 본다.

부칙 <2022. 8.26, 제13호>

이 당헌은 중앙위원회에서 의결한 날부터 시행한다.

부칙 <2023.12. 7, 제14호>

이 당헌은 중앙위원회에서 의결한 날부터 시행한다.

부칙 <2024. 5. 2, 제15호>

제1조(시행일) 이 당헌은 더불어민주당과 더불어민주당연합의 수입기관합동회의에서 의결한 날부터 시행한다.

제2조(더불어민주연합과의 합당에 따른 특례) 제100조제3항제2호 및 제101조에도 불구하고 더불어민주당연합에서 승계된 당원은 당원자격심사위원회의 심사와 최고위원회의 의결로 더불어민주당연합 입당에 따른 탈당 경력에 한해 경선 감산을 적용하지 않고 가산은 당헌당규에 따라 적용한다. 다만, 당헌 제4조제3항에 해당하는 등 해당 행위의 전력이

확인되는 경우에는 그러하지 아니하다.

부칙 <2024. 6. 17, 제16호>

제1조(시행일) 이 당헌은 중앙위원회에서 의결한 날부터 시행한다.

제2조(제22대 총선 승리 기여에 대한 특례) 제100조제3항 및 제101조에도 불구하고 공천 불복 경력자 및 징계경력자의 경선 감산의 경우에는 제9회 전국동시지방선거에 한해 제22대 총선 승리 기여도를 평가하여 달리 반영할 수 있다.

제3조(위임) 제2조의 특례 적용을 위한 구체적인 사항은 최고위원회의 의결로 정한다.

부칙 <2024. 7. 8, 제17호>

제1조(시행일) 이 당헌은 중앙위원회에서 의결한 날부터 시행한다.

제2조(2024년 정기전국당원대회에 관한 특례) 제25조제5항 및 제67조제5항은 2024년 8월 18일에 개최하는 정기전국당원대회에 한해 적용하지 아니한다.

부칙 <2024. 8. 12, 제18호>

이 당헌은 2024년 8월 18일 전국당원대회 이후부터 시행한다.

당 규

당인및회의특규정

[제정 2018. 8.25.]

[개정 2020. 8.19.]

[개정 2021. 4.23.]

[개정 2022. 1.18.]

[개정 2022. 4.15.]

[개정 2024. 5. 2.]

[개정 2024. 6.12.]

제1장 총칙

제1조(목적) 이 규정은 중앙당, 시·도당의 당인과 각급 기관장의 직인에 관한 규격, 등록, 관리와 회의록의 작성 및 보관, 기타 필요한 사항의 규정을 목적으로 한다.

제2장 당인

제2조(당인의 정의) 중앙당, 시·도당의 당인은 다음 각 호와 같다.

1. 중앙당 : 더불어민주당의 인
2. 시·도당 : 더불어민주당 ○○시(도)당의 인

제3조(직인의 정의) 각급 기관장의 직인은 다음 각 호와 같다.

1. 중앙당 : 더불어민주당 당대표의 인, 더불어민주당 원내대표의 인, 전국당원대회 의장의 인, 중앙위원회 의장의 인, 선거관리위원장의 인, 선거대책위원장의 인, 선거대책본부장의 인, 사무총장의 인, 정책위원회 의장의 인, ○○위원장의 인 <개정 2024.6.12.>
2. 시·도당 : 더불어민주당 ○○시(도)당위원장의 인
3. 지역위원회 : 더불어민주당 ○○지역위원장의 인, 더불어민주당 ○○지역위원회준비위원장의 인

제4조(당인과 직인의 사용) 당무와 관련하여 당과 각급 기관의 장의 명의로 발송, 교부,

인증하는 문서에는 이 당규가 정하는 당인과 직인을 사용하여야 한다.

제5조(당인과 직인의 보관) ①중앙당의 당인과 직인 중 당대표의 인, 전국당원대회 의장의 인, 중앙위원회 의장의 인, 선거대책위원장의 인, 선거대책본부장의 인, 사무총장의 인은 총무조정국장이 보관하고, 그 외의 직인은 해당 기관의 선임 실·국장이 보관한다.
<개정 2024.6.12.>

②시·도당의 당인과 직인은 각 시·도당의 사무처장이 보관한다.

③지역위원회준비위원장의 직인은 지역위원회준비위원장이 보관하고 지역위원장의 직인은 지역위원장이 보관한다.

제6조(규격 및 글씨) ①당인과 직인은 정사각형으로 하되, 크기는 <별표 제1호>와 같다.
②당인과 직인의 인영은 한글로 하되, 전서체로 하여 가로로 새긴다.

제7조(교부 및 등록) ①중앙당의 당인 및 직인은 총무조정국이 제작하여 보관 또는 교부한다.

②시·도당과 시·도당 창당준비위원회의 당인 및 직인의 보관책임자는 <별지 제1호>에 따라 당인 및 직인대장에 그 인영을 등록하여 보존하여야 한다.

③중앙당 및 시·도당 당인과 각급 기관장의 직인 보관책임자는 <별지 제1호>에 따라 중앙당 총무조정국에 그 인영을 등록하여 한다.

제8조(날인의 위치) ①중앙당 당인은 ‘더불어민주당’의 끝 자가 인영의 가운데 오도록 날인한다.

②시·도당 당인은 ‘더불어민주당 ○○시(도)당’의 끝 자가 인영의 가운데 오도록 날인한다.

③직인은 문서를 발신, 교부, 인증하는 자의 성명 끝 자가 인영의 가운데 오도록 날인한다.

제9조(재교부 및 폐기) ①당인 및 직인을 분실했거나 갱신할 필요가 있는 때에는 그 사유를 들어 재제작 또는 재교부할 수 있다. 이 경우 개인 신고 등 필요한 조치를 취하여야 한다.

②당인 및 직인을 재제작, 재교부 또는 폐기하는 때에는 종전의 당인 및 직인대장을 따로 보관하여야 한다.

제3장 회의록규정

제10조(적용대상) 이 장의 규정은 전국당원대회, 중앙위원회, 당무위원회, 최고위원회, 의원총회(국회 및 지방의회) 및 기타 당헌·당규로 정한 기구에 적용한다. <개정 2020.8.19., 2024.6.12.>

제11조(용어의 정의 등) ①회의록은 다음 각 호의 사항이 포함되어 있는 문서를 말한다.

1. 회의의 일시와 장소
 2. 참석자의 수와 성명
 3. 안건과 안건에 부속된 자료
 4. 회의결과
 5. 표결이 있는 경우 표결방법, 표결 수와 표결결과
 6. 전국당원대회, 중앙위원회, 당무위원회, 최고위원회 및 의원총회의 경우 회의록취록
- <개정 2024.6.12.>

②해당 기구의 의결이 있는 경우 제1항에서 규정하는 회의록을 작성하지 아니하거나, 회의록에 제1항 제1호부터 제6호의 사항 중 일부를 포함하지 아니할 수 있다.

제12조(작성과 보관) ①전국당원대회, 중앙위원회, 당무위원회 및 최고위원회의 회의록은 사무총장이 작성하여 대외비로 보관한다. <개정 2024.6.12.>

②국회 의원총회의 회의록은 원내행정실장이 작성하여 대외비로 보관한다. 지방의회의 의원총회의 회의록은 해당 시·도당의 사무처가 작성하여 대외비로 보관한다. <개정 2020.8.19.>

③시·도당당원대회, 시·도당상무위원회 및 시·도당운영위원회의 회의록은 시·도당사무처장이 작성하여 대외비로 보관한다. <개정 2024.6.12.>

④기타 당헌·당규로 정한 기구의 회의록은 당해 기구 장의 책임 하에 작성하여 대외비로 보관한다.

⑤제1항부터 제4항의 회의록은 작성되는 날로부터 3년간 보관하는 것을 원칙으로 한다. 다만, 해당 기구의 의결로 달리 정할 수 있다.

제13조(서명) 회의록은 다음 각 호의 자가 확인하고 서명한다.

1. 전국당원대회 : 전국당원대회 의장, 사무총장 <개정 2024.6.12.>
2. 중앙위원회 : 중앙위원회 의장, 사무총장
3. 당무위원회 : 당무위원회 의장, 사무총장 <개정 2021.4.23.>
4. 최고위원회 : 사무총장

5. 의원총회 : 원내수석부대표

6. 지방의회 의원총회 : 시·도당위원장 <개정 2020.8.19.>

제14조(보고) ①제12조제1항부터 제4항에 따른 회의록의 작성자는 해당 기구의 차기 회의에 회의록의 요지를 보고한다.

②전국당원대회와 중앙위원회의 경우 사무총장은 대회 또는 회의 후 처음으로 개최되는 당무위원회에 회의록의 요지를 보고한다. <개정 2024.6.12.>

③시·도당원대회의 경우 시·도당사무처장은 대회 후 처음으로 개최되는 시·도당상무위원회에 회의록의 요지를 보고한다. <개정 2024.6.12.>

제15조(열람) ①당원인 자가 회의록의 열람을 원하는 경우 문서로 해당 기구에 요청하여야 한다.

②제1항의 회의록 열람 신청서에는 신청인의 성명, 소속 지역위원회 및 열람 목적 등이 포함되어야 한다.

③해당 기구는 제1항의 회의록 열람 신청서를 접수하는 즉시 중앙당의 경우 당대표에게, 원내의 경우 원내대표에게, 시·도당의 경우 시·도당위원장에게 보고한다.

④당대표, 원내대표 또는 시·도당위원장은 제1항의 회의록 열람 신청서를 접수하는 날부터 7일 이내에 열람 허용 여부를 결정하고 즉시 신청인에게 그 결과를 통보한다.

⑤신청인은 당헌 제6조제2항제4호에 따라 열람 내용을 공개하거나 누설하여서는 아니 된다.

제16조(위임규정) 이 규정에서 정한 사항 외에 기타 필요한 사항은 해당 기구가 정할 수 있다. 이 경우 당헌·당규에 반하지 아니하여야 한다.

부칙 <2018. 8.17, 제1호>

이 규정은 2018년 8월 25일 전국대의원대회 이후부터 시행한다.

부칙 <2020. 8.19, 제2호>

이 규정은 2020년 8월 19일 당무위원회 이후부터 시행한다.

부칙 <2021. 4.23, 제3호>

이 규정은 2021년 4월 23일 당무위원회 이후부터 시행한다.

부칙 <2022. 1.18, 제4호>

이 규정은 더불어민주당과 열린민주당의 수임기관합동회의에서 의결한 날부터 시행한다.

부칙 <2022. 4.15, 제5호>

이 규정은 더불어민주당과 새로운물결의 수임기관합동회의에서 의결한 날부터 시행한다.

부칙 <2024. 5. 2, 제6호>

이 규정은 더불어민주당과 더불어민주당연합의 수임기관합동회의에서 의결한 날부터 시행한다.

부칙 <2024. 6. 12, 제7호>

이 규정은 2024년 6월 12일 당무위원회가 의결한 이후부터 시행한다.

<별표 제1호>

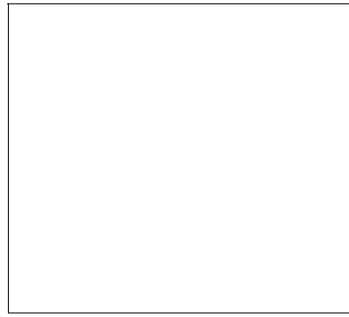
당인 및 직인의 규격

구 분	규 격
더불어민주당	인 3.6cm
더불어민주당당대표	인 3.0cm
더불어민주당원내대표	인 3.0cm
전국당원대회회장	인 3.0cm
중앙위원회회장	인 3.0cm
중앙선거대책위원장	인 3.0cm
중앙선거대책본부장	인 3.0cm
중앙당선거관리위원장	인 3.0cm
사무총장	인 2.7cm
정책위원회회장	인 2.7cm
○○위원회위원장	인 2.7cm
○○시(도)당창당준비위원회	인 2.7cm
○○시(도)당창당준비위원장	인 2.7cm
○○시(도)당	인 2.7cm
○○시(도)당위원장	인 2.7cm
○○시(도)당당원대회회장	인 2.7cm
○○지역위원회준비위원장	인 2.4cm
○○지역위원장	인 2.4cm
기타	인 2.4cm

<별지 제1호>

당 인 대 장

당인(직인)명 : _____



등 록	년 월 일	검인	
새 긴 날	년 월 일		
새 긴 사 람			
재 료			
적 요			

당원및당비규정

[제정 2018. 8.25.]
[개정 2018.11.21.]
[개정 2019. 3. 8.]
[개정 2019. 5.29.]
[개정 2019. 9.27.]
[개정 2020. 1.10.]
[개정 2020. 5.13.]
[개정 2020. 5.29.]
[개정 2020. 8.19.]
[개정 2020.12.11.]
[개정 2021. 1.15.]
[개정 2021. 3. 9.]
[개정 2021. 4.23.]
[개정 2022. 1.18.]
[개정 2022. 1.26.]
[개정 2022. 2. 9.]
[개정 2022. 4.15.]
[개정 2022. 8.19.]
[개정 2022.12.30.]
[개정 2024. 5. 2.]
[개정 2024. 6.12.]
[개정 2024. 8. 5.]
[개정 2024. 8.16.]
[개정 2024.10. 4.]

제1장 총칙

제1조(목적) 이 규정은 당헌 제2장에 따른 당원의 입당·복당·전직·탈당, 당원명부 및 당원 자격심사위원회 등에 관한 사항과, 당헌 제7조에 따른 권리당원의 당비납부 금액, 절차,

방법 및 기타 필요한 사항의 규정을 목적으로 한다.

제2조(당원의 구분) ①지역당원은 해당 시·도당에 소속되어 활동하고, 해당 시·도당이 관리하는 당원을 말한다.

②정책당원은 노동·온라인·직능·재외국민 등의 부문에 소속되어 활동하고, 중앙당이 관리하는 당원을 말한다. 여기서 재외국민당원은 대한민국 국적을 가진 자로 외국에 거주하고 있는 당원을 말한다. <개정 2020.8.19.>

③권리당원은 제1항 또는 제2항의 당원 중 당규로 정한 당비를 납부한 당원을 말한다.

④청소년당원은 만 16세 이상 만 18세 미만인 당원을, 청년당원은 만 45세 이하인 당원을, 노인당원은 만 65세 이상인 당원을 말한다. <개정 2022.2.9.>

⑤대학생당원은 만 29세 이하의 당원 중 대학생 또는 대학원생인 당원을 말한다.

⑥백년당원은 일정기간 계속해서 당적을 보유하고 있고 당비 체납이 없는 당원을 말한다.

⑦제6항의 백년당원은 월 1회를 기준으로 당비 체납이 없는 당원으로 하되, 구체적인 자격기준과 심사, 증빙방법 등은 당원자격심사위원회의 의결로 정한다.

제2장 당원의 권리와 의무

제3조(의견제시) 당원은 당헌 제6조제1항에 따라 중앙당 및 시·도당 소관 부서에 문서(이메일, 인터넷 등 전자적 장치에 따른 문서를 포함한다. 이하 같다)로 의견을 제시할 수 있다.

제4조(권리구제) ①당원이 국가나 지방자치단체 또는 기타 제3자로부터 위법 또는 부당한 권리침해를 받은 때에는 문서로 중앙당 또는 시·도당 소관 부서에 지원을 요청할 수 있다.

②당원이 다른 당원 또는 당의 기구로부터 부당한 권리침해를 받은 때에는 당의 각급 윤리심판원에 문서로 진정할 수 있다.

제5조(선거권) ①권리행사 시행일로부터 6개월 이전까지 입당한 권리당원 중 권리행사 시행일 전 12개월 이내에 6회 이상 당비를 납부한 권리당원에게 공직 및 당직 선거를 위한 선거인 자격 및 추천을 위한 권리를 부여한다.

②권리행사 시행일은 경선일과 선거일 등을 말하며 구체적인 권리행사 시행시점은 최고위원회 또는 최고위원회로부터 권한을 위임받은 중앙당선거관리위원회에서 정한다.

제6조(의무) 권리당원, 당직자 및 당 소속 공직자는 이 규정에서 정하는 당비를 납부하여야 한다.

제7조(권리제한) ① 직책당비를 5개월 이상 납부하지 아니한 당직자와 당 소속 공직자에 대하여는 당직자격을 정지한다. 이 경우 사무총장 및 시·도당위원장은 당직자격 정지 2개월 전부터 권리제한과 관련한 사실을 해당 미납자에게 고지하고 납부를 독려하여야 한다.

② 직책당비 미납으로 당직자격이 정지된 자가 완납하면 당직자격을 회복한다.

③ 직책당비를 1년 이상 납부하지 아니한 당직자와 당 소속 공직자에 대하여는 당직자격을 박탈한다.

④ 상당한 사유 없이 직책당비를 1년 이상 납부하지 아니한 당직자와 당 소속 공직자에 대하여는 공직선거후보자 신청자격을 박탈한다.

⑤ 당원명부에 허위로 거주지를 등재하였거나 등재된 정보에 대한 당의 사실 확인요청에 응하지 않는 경우 제5조의 권리가 제한되거나 징계대상이 될 수 있다. <개정 2020.8.19.>

⑥ 제1항, 제3항 및 제4항의 규정에도 불구하고 상당한 사유가 있는 때에는 당무위원회의 의결로 예외를 인정할 수 있다.

제3장 입당·복당·전직·탈당

제8조(입당절차) ① 당원이 되고자 하는 자는 거주지 관할 시·도당에 <별지 제1호> 서식 또는 당무위원회가 정하는 서식의 입당원서를 제출하여야 한다. 이 경우 만 16세 이상 만 18세 미만인 사람이 입당신청을 하는 때에는 법정대리인의 동의서를 함께 제출하여야 한다. 다만, 제17조제6항 단서에 해당하는 때에는 중앙당에 제출하거나 중앙당이 정한 방법으로 제출할 수 있다. <개정 2022.2.9.>

② 당원이 되고자 하는 자는 자필로 서명 또는 날인한 입당원서를 다음 각 호의 어느 하나의 방법으로 제출하여야 한다.

1. 방문, 우편, 모사전송(FAX) 등의 방법

2. 중앙당 또는 시·도당이 운영하는 당원가입 플랫폼, 전자메일(E-MAIL) 등의 전자문서를 이용하는 방법 <개정 2020.8.19.>

③ 전자서명법에 따라 전자서명을 한 전자문서 형태의 입당원서 제출은 본인이 자필로 서명·날인한 것과 동일한 효과를 가진다. <개정 2020.12.11.>

④ 당원자격심사위원회의 요청이 있을 경우 거주지 증빙을 위한 서류를 제출하여야 한다.

<신설 2020.8.19.>

제9조(입당원서의 처리) ①시·도당이 입당원서를 접수한 때에는 제14조제2항에 따른 기간 내에 시·도당당원자격심사위원회에서 심사하여 결정한다.

②중앙당이 입당원서를 접수한 때에는 지체 없이 해당 시·도당에 송부하여 처리하도록 하는 것을 원칙으로 한다. 다만, 제17조제6항제1호부터 제3호 및 제5호부터 제9호에 해당하는 때에는 중앙당당원자격심사위원회의 심사로 입당여부를 결정할 수 있다.

③제2항 단서에도 불구하고 중앙당당원자격심사위원회가 입당여부를 결정하지 아니하는 때에는 당무위원회의 의결로 입당여부를 결정할 수 있다.

④입당의 효력은 입당신청인이 당원명부에 등재되는 때부터 발생한다.

⑤제4항에도 불구하고 다음 각 호의 어느 하나에 해당하는 때에는 입당원서가 중앙당에 접수된 때부터 입당의 효력이 발생한 것으로 본다.

1. 시·도당이 정당한 사유 없이 입당원서 접수를 거부하여 중앙당이 입당원서를 접수하고 입당을 허가하는 경우
2. 시·도당의 입당 불허 결정에 이의가 있어 중앙당에 이의신청을 하고 중앙당이 입당을 허가하는 경우
3. 지역위원장 또는 공직선거후보자 신청, 외부인사 영입 등의 사유로 중앙당에 입당신청을 하고 중앙당이 입당을 허가하는 경우
4. 당무위원회의 의결로 당원자격이 부여되는 경우
5. 당헌·당규의 다른 규정에 따라 당원자격이 부여되는 경우

제10조(특별입당) ①당대표는 당무위원회의 의결이 있거나 필요하다고 인정하는 때에는 다음 각 호의 어느 하나에 해당하는 인사의 입당을 시·도당에 지시할 수 있다.

1. 사회의 저명한 민주인사
2. 당의 발전과 당의 정책 구현을 위하여 특별히 필요하다고 인정되는 인사

②당대표의 지시를 받은 당해 시·도당은 규정에 따라 입당절차를 완료하여야 한다.

제11조(복당) ①복당을 하고자 하는 자는 탈당 당시의 소속 시·도당 또는 중앙당에 <별지 제2호>의 복당원서를 제출하여야 한다. 이 경우 만 16세 이상 만 18세 미만인 사람이 복당신청을 하는 때에는 법정대리인의 동의서를 함께 제출하여야 한다. 다만, 다음 각 호에 해당하는 때에는 중앙당에 제출하여야 한다. <개정 2021.1.15., 2022.2.9.>

1. 제17조제6항 단서에 해당하는 때
2. 당규 제10호(공직선거후보자추천및선출직공직자평가위원회규정) 제83조제1항에 따라 당의 요구로 복당을 신청하는 때

②복당 여부는 다음 각 호에 따라 결정한다.

1. 시·도당의 경우 시·도당당원자격심사위원회의 심사를 거쳐 시·도당상무위원회에서 결정하되 그 결과를 최고위원회에 보고하여야 한다. <개정 2021.1.15.>

2. 중앙당의 경우 중앙당당원자격심사위원회의 심사와 최고위원회의 의결을 거쳐 당대표가 결정한다. 다만, 제1항제2호의 경우 중앙당당원자격심사위원회의 심사와 최고위원회의 의결을 거쳐 결정한다. <개정 2021.1.15.>

3. 복당을 하고자 하는 자가 제1호의 결정에 이의가 있는 때에는 중앙당에 이의신청을 할 수 있다. 이 경우 이의신청은 제2호의 절차에 따라 처리한다.

③탈당한 자는 탈당한 날부터 1년이 경과하지 아니하면 복당할 수 없다. 다만, 중앙당당원자격심사위원회의 심사를 거쳐 당무위원회가 달리 의결하는 때에는 그러하지 아니하다.

④제3항에도 불구하고 국가공무원법, 지방공무원법, 선거관리위원회법, 정당법, 행정·언론·교육관계법 및 회사 사규 등에 따라 당적을 가질 수 없는 사유로 탈당한 자가 관련 사실의 증명을 중앙당 또는 시·도당에 제출하고 복당을 신청하면 즉시 복당이 허용된다. 이 경우 관련 사실을 증명하기 위하여 제출하는 서류는 관계 법조문 또는 사규 및 재직·위촉기관의 재직·경력증명서로 한다.

⑤당에서 제명된 자 또는 징계 회피를 위해 탈당한 자(당규 제7호제18조 및 19조의 적용)는 제명 또는 탈당한 날부터 5년이 경과하지 아니하면 복당할 수 없다. 다만, 당무위원회가 달리 의결하는 때에는 그러하지 아니하다. <개정 2019.3.8.>

⑥당헌 제4조 3항에 해당하는 자는 영구히 복당을 허용하지 않는다. 다만 당무위원회의 의결로 달리 할 수 있다. <신설 2020.8.19.>

⑦복당신청 시 거주지 증빙을 위한 서류를 제출하여야 한다. <신설 2020.8.19.>

제12조(전직) ①당원이 소속을 변경하고자 하는 때에는 <별지 제3호>의 전적원을 소속 시·도당 또는 중앙당에 제출하여야 한다. 이 경우 제출 방법은 제8조를 준용한다.

②제1항의 전적원을 접수한 소속 시·도당 또는 중앙당은 지체 없이 전적원과 관련서류를 전적하고자 하는 시·도당 또는 중앙당으로 송부하여야 한다.

③정책당원이 지역당원으로 소속을 변경하고자 전적을 신청하는 경우 전적 신청인은 해당 시·도당 당원명부에 등재된 후 6개월까지 지역당원의 권리를 행사할 수 없다.

④지역당원이 정책당원으로 소속을 변경하고자 전적을 신청하는 경우 전적 신청인은 중앙당 당원명부에 등재된 후 6개월까지 정책당원의 권리를 행사할 수 없다.

⑤시·도당 및 중앙당은 정당한 사유 없이 당원의 전적을 거부할 수 없다. 다만, 시·도당 위원장이 이의가 있는 때에는 전적원을 접수한 날부터 7일 이내에 중앙당에 이의신청을 하여야 하며, 이의신청의 가부는 중앙당당원자격심사위원회의 심사와 최고위원회의 의결

을 거쳐 당대표가 결정한다.

⑥전적신청 시 거주지 증빙을 위한 서류를 제출하여야 한다. <신설 2020.8.19.>

제13조(탈당) ①당원이 탈당하고자 하는 때에는 다음 각 호의 어느 하나에 해당하는 방법으로 지역당원은 소속 시·도당에, 정책당원은 중앙당에 <별지 제4호>의 탈당신고서를 제출하여야 한다. 다만, 지역당원의 경우에도 거주지 관할 시·도당이 없거나 사고당부인 경우에는 중앙당에 탈당신고서를 제출할 수 있다. <개정 2020.12.11.>

1. 방문, 우편, 모사전송(FAX) 등의 방법

2. 중앙당 또는 시·도당이 운영하는 당원탈당 플랫폼, 전자메일(E-MAIL) 등의 전자문서를 이용하는 방법

②탈당신고서를 접수한 시·도당 또는 중앙당은 접수한 날부터 2일 이내에 해당 당원을 당원명부에서 말소한다. 이 경우 탈당자가 요구하는 때에는 <별지 제5호>의 탈당증명서를 교부하여야 한다.

③당원자격은 탈당신고서가 접수된 때에 소멸한다.

④당원자격이 소멸된 자의 해당 시·도당은 당원자격 소멸 즉시 중앙당에 보고하여야 한다.

제14조(입당·복당·전적의 결정) ①시·도당 및 중앙당은 정당한 사유 없이 당원의 입당 및 복당을 거절할 수 없다.

②입당 및 전적의 심사 결정은 접수한 날부터 14일 이내에, 복당은 30일 이내에 처리하고, 그 결과를 20일 이내에 해당 신청인에게 통지하여야 한다. 다만, 제3항에 해당하는 때에는 통지하지 아니한다.

③시·도당 또는 중앙당이 제2항의 기한 내에 가부를 결정하지 아니하는 때에는 입당의 경우 허가된 것으로, 복당의 경우 허가되지 아니한 것으로 본다.

④시·도당은 입당 또는 복당이 확정된 날부터 3일 이내에 중앙당에 보고하여야 한다.

⑤본조 제2항의 규정에도 불구하고 중앙당당원자격심사위원회에서 복당불허 판정을 받은 자는 그 판정일로부터 6개월이 경과하지 아니하면 다시 복당을 신청할 수 없다. 다만, 당무위원회가 달리 의결하는 때에는 그러하지 아니하다.

⑥본조 제3항의 규정에도 불구하고, 입당이 허가된 경우라도 입당신청자의 자격심사가 필요하다고 인정될 경우 당원자격심사위원회의 심사를 통해 비당원 판정을 할 수 있다. <신설 2020.8.19.>

제15조(입당·복당의 제한) ①제명 또는 탈당한 지역당원은 제명 또는 탈당 당시의 소속 시·도당이 아닌 다른 시·도당 또는 중앙당에 입당 또는 복당할 수 없다.

②제명 또는 탈당한 정책당원은 지역당원으로 시·도당에 입당 또는 복당할 수 없다.

제16조(당원증 교부) ①입당 또는 복당이 확정된 자는 정당법 제23조제2항에 따라 당원 명부에 등재하고 당원증을 교부한다.

②제1항의 당원증 교부는 당적증명서 발급으로 대체할 수 있다.

③당원증에는 성명, 주소, 생년월일, 교부일자 등을 기재하고 당인을 날인하여야 한다.

제4장 당원자격심사

제17조(당원자격심사위원회) ①중앙당 및 시·도당에 당원자격심사위원회를 두고 다음 각 호의 업무를 수행한다.

1. 입당·복당·전적 등 당원자격 관련 심사·판정
2. 당원자격 취득 이후 당비납부 등 권리당원으로서의 의무이행 여부와 기타 필요한 사항을 심사하고, 선거권과 피선거권 등 당원의 권리행사 가능유무 판정
3. 기타 당원자격 관련 심사·판정

②중앙당당원자격심사위원회는 사무총장, 중앙당윤리심판원장이 지정하는 윤리심판위원 1명을 포함하여 7명 이하로 구성하며, 위원장과 위원은 당대표가 최고위원회와 협의를 거쳐 임명한다.

③시·도당당원자격심사위원회는 시·도당위원장, 시·도당운영위원 중 시·도당위원장이 지명하는 2명, 시·도당윤리심판원장, 시·도당상무위원회에서 추천하는 2명 및 시·도당사무처장으로 구성한다. 이 경우 시·도당위원장은 시·도당당원자격심사위원회의 위원장이 되고, 위원장이 사고로 그 직무를 수행할 수 없는 때에는 위원장이 지명하는 위원이 그 직무를 대행한다.

④당원자격심사위원회의 회의는 재적위원 과반수의 출석과 출석위원 과반수의 찬성으로 의결한다.

⑤심사는 서면으로 할 수 있다.

⑥입당·복당·전적 등의 심사는 시·도당당원자격심사위원회에서 한다. 다만, 다음 각 호의 어느 하나에 해당하는 때에는 중앙당당원자격심사위원회에서 할 수 있다.

1. 시·도당이 창당되지 아니하였거나 사고당부인 경우
2. 시·도당에서 정당한 사유 없이 신청 접수를 거부한 경우
3. 시·도당에 당원자격심사위원회가 구성되지 아니한 경우
4. 시·도당당원자격심사위원회 또는 시·도당상무위원회가 기한을 넘겨 복당이 자동 불허된 경우

5. 시·도당의 결정에 이의가 있는 경우
 6. 지역위원장, 공직선거후보자 신청 또는 외부인사 영입 등 상당한 사유가 있는 경우
<개정 2021.1.15.>
 7. 당대표 또는 당무위원회가 중앙당에서 처리하도록 결정한 경우
 8. 입당·복당·전직 신청자가 현직 국회의원 또는 시·도지사인 경우
 9. 정책당원으로 입당하거나 복당을 신청하는 경우
- ⑦제6항제2호 및 제4호의 경우 시·도당당원자격심사위원장은 복당신청 접수를 거부하였거나 심사기한을 넘긴 사유를 적시한 사유서 및 해당 복당신청자의 복당에 관한 의견서를 중앙당에 제출하여야 한다.

제18조(당원자격 심사의 기준) ①당원자격심사위원회는 당헌 제4조제1항, 제5조제1항 하단에 따른 요건 및 다음 각 호의 기준에 따라 입당·복당·전직 신청자의 당원자격을 심사한다. 다만, 전직의 경우 제12조제5항의 경우 및 특별한 사유가 있는 경우에만 심사한다.

1. 법령에 따라 당원이 될 자격이 있는지의 여부
 2. 당의 이념과 정강·정책에 적합한지의 여부
 3. 당헌·당규 또는 당명·당론에 명백히 어긋나는 행위의 전력 유무
 4. 해당행위의 전력 유무
 5. 비리, 이권개입 등의 전력 유무
 6. 백년당원의 당비미납·체납, 당비납부 기간 등 백년당원의 자격요건
 7. 경력, 주소 등 허위기재 및 누락 여부 <신설 2020.8.19.>
 8. 기타 당헌·당규 또는 당무위원회가 정하는 사항
- ②당원자격심사위원회는 제19조제1항제2호부터 제4호의 경우에는 다음 각 호에 따라 당원자격을 심사한다.
1. 입당일자
 2. 당원의 구분
 3. 권리당원의 당비 미납·체납 등의 여부
 4. 권리당원의 당비납부 기간
 5. 당원의 당적·당직자격에 영향을 미치는 임명, 해임, 전직, 징계, 이중당적, 탈당 등의 사실
 6. 기타 당헌·당규 또는 당무위원회가 정하는 기준
- ③중앙당당원자격심사위원회는 제1항 및 제2항을 반영하는 복당심사 기준을 마련하여 최고위원회의 승인을 받아야 한다.
- ④당헌 제15조제2항제26호에 따라 제2조제6항의 백년당원 중 중앙당당원자격심사위원회가 선정하는 전국대의원의 선정기준과 절차와 요건 등은 중앙당당원자격심사위원회의

의결로 정한다.

제19조(당원자격 심사·판정 시기 등) ①당원자격심사위원회는 다음 각 호의 어느 하나에 해당하는 때에는 당원자격을 심사·판정하여야 한다.

1. 입당·복당·전적의 신청이 있는 경우
2. 각급 당원대회의 소집이 있는 경우 <개정 2024.6.12.>
3. 각급 선거인단대회의 소집이 있는 경우
4. 당대표 또는 당무위원회의 요구가 있는 경우

②당원자격심사위원회는 당원자격을 심사하여 다음 각 호에 따라 판정한다.

1. 제1항제1호에 해당하는 경우 허가 및 불허 판정
2. 각급 대의원직 요건에 해당하는 경우 대의원자격 판정
3. 당원자격이 없는 경우 비당원 판정
4. 기타 당헌·당규 또는 당무위원회에서 정하는 기준에 따른 심사·판정

③이미 당원자격을 취득한 자에 대하여 각급 당원대회나 선거인단대회 소집 등 당원자격의 심사·판정 사유가 발생하는 때에는 다음 각 호에 따라 처리한다. <개정 2024.6.12.>

1. 당원자격심사위원회에서 당원자격 심사·판정
2. 제1호의 당원자격 심사·판정 후, 중앙당의 경우 최고위원회의 의결을 거쳐 당대표의 승인, 시·도당의 경우 시·도당상무위원회의 승인

④시·도당에 제3항의 당원자격 심사·판정 사유가 발생하는 때에는 사전에 심사·판정의 필요성을 중앙당에 보고하고 중앙당이 필요하다고 인정하는 때에 실시하여야 한다.

제20조(당원자격 심사 결과에 대한 이의신청) ①시·도당당원자격심사위원회의 심사결과에 대하여 이의가 있는 자는 심사결과를 공고한 날 또는 통지받은 날부터 10일 이내에 중앙당에 이의를 신청할 수 있다.

②중앙당은 제1항의 이의신청을 받은 날부터 30일 이내에 해당 시·도당위원장의 의견을 들어 적부를 심사하여 결정하고, 그 결과를 신청인 및 해당 시·도당에 통보하여야 한다.

③이의신청에 대한 중앙당의 심사는 입당과 전적의 경우 당원자격심사위원회에서 결정하고, 복당의 경우 당원자격심사위원회와 최고위원회의 의결을 거쳐 당대표가 결정한다.

④공직·당직선거와 관련하여 당원자격 또는 대의원자격 심사·판정·승인결과에 대하여 이의가 있는 자는 중앙당당원자격심사위원회가 정한 기한 내에 이의신청을 할 수 있다. 이 경우 이의신청 처리절차 등 필요한 사항은 중앙당당원자격심사위원회가 정한다.

⑤시·도당은 중앙당의 결정을 따라야 한다.

제5장 당원관리

제21조(당원명부 작성 등) ①중앙당은 정책당원의 명부작성 권한 및 당원명부의 관리·감독 권한을 가진다. 이 경우 당원명부를 통합 관리하는 전담부서를 설치하여 운영한다.

②시·도당은 지역당원의 명부작성 권한을 가지되, 당원명부를 전산자료로 작성하여 그 사본을 중앙당에 송부하여야 한다. 이 경우 명부의 변경이 있는 때에는 사유가 발생한 날부터 15일 이내에 그 내용을 중앙당에 송부하여야 하며, 송부되는 사본에 없는 당원은 그 자격을 인정하지 아니한다.

③당원은 중앙당 또는 시·도당에 당원임을 증명하는 서류발급을 요구할 권리를 갖는다.

제22조(당원명부 등의 비치) 중앙당 및 시·도당은 당원명부 및 탈당원명부를 작성하고 비치하여야 한다.

제23조(당원조직강화) ①당대표와 시·도당위원장은 당원조직 강화를 위해 당원 관리, 당원 활동 강화, 당원교육 등에 관한 계획을 수립하여야 한다.

②제1항의 계획을 추진하기 위하여 당대표는 중앙당당원조직강화특별위원회를, 시·도당 위원장은 시·도당당원조직강화특별위원회를 설치할 수 있다.

③해당 당원조직강화특별위원회는 당원조직 강화 사업에 대한 계획 및 결과를 당무위원회에 보고하여야 한다.

④제1항의 계획에는 중앙당교육연수원장과 시·도당위원장이 신규 입당 권리당원에 대하여 입당일로부터 1년 이내에 1회 이상의 교육·연수를 실시한다는 계획을 포함하여야 한다.

제24조(중앙당의 당원 관리) ①사무총장은 전국의 당원명부를 통합하여 관리 운영한다.

②중앙당은 당원 관리를 위하여 연 1회 당원 전원을 대상으로 조사를 실시한다.

③중앙당은 당원이 당비를 납부한 경우 당원명부에 휴대전화번호가 기재된 경우에는 해당 당원에게 당비 납부 확인 문자를 발송한다.

④당비를 3개월 이상 연속으로 납부하지 아니한 권리당원에 대하여 당원명부에 휴대전화번호가 기재된 경우에 당비가 미납된 사실을 해당 미납자에게 고지하고 납부를 독려한다.

⑤당원의 관리에 관한 세부사항은 별도로 정한다.

제25조(시·도당의 당원 관리) ①시·도당위원장은 해당 시·도당 소속 지역위원회의 당원명부를 통합하여 관리한다.

②시·도당위원장은 연 1회 이상 소속 당원의 당 활동 참여 의사를 확인하고, 당 활동 참여 의사가 확인되는 당원을 별도로 관리한다.

③시·도당위원장은 지역위원회가 해당 지역위원회의 당원명부 또는 소속 권리당원의 당비납부내역 등을 요청하는 때에는 그 내용을 제공하여야 한다. 이 경우 지역위원회는 제공받은 내용을 영리 또는 개인적 목적으로 사용할 수 없다.

제26조(개인정보 보호 등) ①당원자격심사위원회 위원 및 관련 실무자는 입당, 복당, 전적, 탈당 기타 당원자격에 관한 자료와 심사의 경위를 누설하여서는 아니 된다.

②중앙당 및 시·도당은 당원의 개인정보 보호대책을 강구하여야 한다.

③당원의 성명·주민등록번호·연락처·당비납부현황 등 당원의 개인정보를 정당한 절차 없이 타인에게 유출하거나 열람 시켜서는 아니 된다.

④제3항을 위배하는 때에는 윤리심판원에 회부하여 징계한다.

⑤당원의 개인정보 보호에 관한 세부사항은 별도로 정한다.

제6장 당원자치회

제27조(구성) ①당원자치회는 당원의 자치활동 활성화와 종교·봉사·예술·스포츠 등 당원 간 교류 활성화를 위해 관할 시·도당 지역 내에서 자유롭게 구성할 수 있다. <개정 2020.1.10.>

②당원자치회의 구성원은 관할 시·도당 지역 내 거주지가 등록된 당원이어야 한다. <개정 2020.1.10.>

③ <삭제 2020.1.10.>

제27조의 1(준수의무 및 제한 사항) ①당원자치회는 각 호를 따른다.

1. 관련 법령·당헌당규·윤리규범의 성실한 준수

2. 당내선거 이용 목적의 배제

3. 당원의 화합 및 협력 도모

②당원자치회는 지역위원회 등을 대체하는 유사조직으로 구성·운영할 수 없다.

③당원자치회는 전국 단위 기구를 구성할 수 없다.

④당원자치회의 대표 혹은 임원이 공직선거와 당직선거에 출마하고자 하는 경우에는 선거일 6개월 전까지 사퇴하여야 한다. [본조신설 2020.1.10.]

제28조(등록 및 관리 등) ①당원이 당원자치회를 구성하고자 하는 경우 관련 시스템에서 등록신청하여야 한다. <개정 2020.1.10.>

- ②제1항의 등록신청에는 다음 각 호의 내용이 포함되어야 한다. <개정 2020.1.10.>
1. 명칭
 2. 목적
 3. 서약서
 4. 활동계획서
 5. 구성원 명부. 단, 구성원은 2명 이상이어야 한다.
- ③제1항의 등록신청에 대해 관할 시·도당위원장 심사 후 사무총장이 승인 여부를 결정한다. <신설 2020.1.10.>
- ④당원자치회는 활동사항을 반기 별로 관련 시스템을 통해 사무총장에게 보고하여야 한다. <신설 2020.1.10.>
- ⑤제3항의 등록신청 시 또는 당원자치회의 활동사항에 다음 각호 중 어느 하나의 사유가 있을 경우 사무총장 심사 후 최고위원회의 의결을 거쳐 등록신청을 승인하지 않거나 등록을 취소할 수 있다. <신설 2020.1.10.>
1. 관련 법령·당헌당규·윤리규범을 위반한 경우
 2. 당무에 중대한 방해 행위를 행하는 경우
 3. 당원 간의 화합과 협력을 해하는 경우
 4. 활동이 미진하거나 활동사항에 대한 보고 등을 해태하는 경우
 5. 관련 규칙을 위반하는 경우
- ⑥당원자치회 관련 관리감독 및 업무지원은 중앙당과 시·도당의 조직국이 담당한다. <신설 2020.1.10.>
- ⑦당원자치회의 운영에 필요한 기타 사항은 최고위원회 의결을 거쳐 별도의 규칙으로 정할 수 있다. <신설 2020.1.10.>

제7장 소환권

- 제29조(당원소환투표의 청구 등)** ①당원소환투표의 대상은 모든 선출직당직자로 한다.
- ②당원소환투표 청구인은 권리당원이어야 한다.
- ③청구인은 권리당원의 서명으로 그 소환사유를 서면에 구체적으로 명시하여 당무감사원에 당원소환투표의 실시를 청구할 수 있다. 이때 청구를 위한 서명인의 수는 제30조제1항에 명시된 당원소환 발의 서명인 수의 10분의 1을 충족하여야 한다.
- ④당원소환투표를 실시하기 위해서는 먼저 소환사유 충족 여부를 위한 적격심사를 받고, 다음에는 소환발의 요건 충족 여부를 위한 적격심사를 받아야 한다.
- ⑤구체적인 청구절차와 방법, 적격심사 기준과 절차, 선거관리 및 투표에 관한 사항은

규칙으로 정한다.

제30조(당원소환발의) ①당원소환투표 발의를 위한 서명인 수는 다음 각 호와 같다.

1. 전국단위 선출직당직자 : 전국 권리당원의 100분의 20 이상. 이 경우 각 시·도별로 100분의 10을 각각 충족하여야 한다.
 2. 선출직 시·도당위원장 : 해당 선거구 권리당원의 100분의 25 이상.
 3. 선출직 지역위원장 : 해당 선거구 권리당원의 100분의 30 이상. 이 경우 해당 선거구가 2 이상의 자치구·시·군으로 된 때에는 각 자치구·시·군별로 각각 100분의 30을 충족하여야 한다.
- ②서명인 명부에는 권리당원 본인의 서명날인을 포함하여 당무감사원이 지정한 본인 확인에 필요한 사항이 기재되어야 한다.
- ③서명요청활동은 청구인이 당무감사원에 서명요청활동을 신고한 날로부터 30일 이내로 한다. 신고하지 않은 서명요청활동을 통해 받은 서명은 무효로 한다.
- ④제2항의 권리당원의 기준은 당원소환투표 청구일을 기준으로 한다.
- ⑤제1항에도 불구하고 소환대상자의 선거구는 충족 선거구에 해당하지 아니한다.

제31조(청구의 제한 등) ①당원소환투표 실시를 위한 청구 제한 기간은 다음 각 호와 같다.

1. 선출직 당직자의 임기개시일부터 6개월이 경과하지 아니한 때
 2. 선출직 당직자의 임기만료일부터 6개월 미만일 때
- ②서명요청활동은 해당 선거구에서 공직 및 당직선거가 실시되는 때에는 선거일(경선일을 포함한다) 60일전부터 선거일(경선일을 포함한다)까지 해당 선거구에서 서명을 요청할 수 없다
- ③소환 청구요건 불충족에 따른 각하, 소환 청구사유 불충분에 따른 기각, 소환발의 및 사유 요건의 불충분에 따른 각하, 적격심사에서의 기각, 투표과반 미달, 찬성과반 미달로 소환청구가 종료된 동일사건·내용에 대해서는 소환청구를 다시 할 수 없다.
- ④다음 각 호의 어느 하나에 해당하는 자는 소환청구인 등이 될 수 없으며, 서명요청 활동을 하거나 서명요청 활동을 기획·주도하는 등 서명요청 활동에 관여할 수 없다.
1. 당원소환투표권이 없는 자
 2. 당무감사위원, 선거관리위원회의 위원
 3. 사무처 정무직당직자, 전국위원회 및 상설위원회 위원장급 정무직당직자
 4. 중앙당 및 시·도당 사무직당직자
 5. 해당 당직 선거 및 해당 선거구에 후보자가 되고자 하는 자(이하 '입후보예정자'라 한다), 입후보예정자의 가족(배우자, 입후보예정자 또는 그 배우자의 직계존·비속과 형제자

때, 입후보예정자의 직계비속 및 형제자매의 배우자를 말한다) 및 이들이 설립·운영하고 있는 기관·단체·시설의 임·직원

⑤당원소환투표 청구인 본인, 가족(배우자, 본인 또는 그 배우자의 직계존·비속과 형제자매, 본인의 직계비속 및 형제자매의 배우자를 말한다) 및 이들이 설립·운영하고 있는 기관·단체·시설의 임·직원은 해당 당직 및 해당 선거구의 공직선거에 당해 선거에 한해 후보자로 신청할 수 없다.

제32조(당원소환투표) ①당원소환투표는 찬성 또는 반대를 선택하는 형식으로 실시하되, 현장투표로 한다. 이 경우 전국단위의 소환투표를 실시할 경우 시·도별로 투표소를 설치한다.

②당원소환투표운동기간은 발의일로부터 선거일까지로 하되, 20일 이상 30일 이내의 범위 안에서 선거관리위원회가 정한다.

③당원소환투표는 당원소환투표권자 총수의 과반 투표와 유효투표 총수 과반수의 찬성으로 확정한다.

④당원소환투표로 소환이 확정된 대상자는 투표결과가 공표된 시점부터 그 직을 상실한다.

⑤당원소환투표사무의 관리에 필요한 비용은 선거관리위원회가 부담하되, 그 외에 서명요청활동, 당원소환투표운동 등을 위해 지출한 비용은 청구인이 부담한다.

제32조의2(청원권) ①권리당원은 당헌당규의 제정·개정 또는 폐지, 당 제도의 운영, 정책과 입법의 입안 등에 대하여 청원할 수 있다.

②권리당원의 청원은 온라인 시스템을 통해 접수한다. 다만, 동일 내용에 대한 중복 청원, 타인의 명예를 훼손하는 등 법률 위반 우려가 있는 청원에 대해서는 접수하지 아니한다.

③청원의 적격성, 청원 개시 및 답변 요건 충족 여부에 대한 심의는 민주응답센터가 담당한다. <개정 2024.8.5.>

④제2항에 따라 접수된 청원의 개시 요건과 청원 답변의 요건은 다음 각 호에 따른다.

1. 청원 개시 : 참여자 100명 이상의 동의

2. 청원 답변 : 참여자 5만명 이상의 동의

⑤민주응답센터는 청원 답변 요건을 충족한 청원에 대해 30일 내에 당 온라인 시스템에 답변을 게시하여야 한다. <개정 2024.8.5.>

⑥구체적인 청원제출의 절차와 방법, 청원인의 자격, 적격심사 기준과 요건 등 세부사항은 민주응답센터의 내규로 정한다. <개정 2024.8.5.>

[본조신설 2022.8.19.]

제8장 발안·토론권

제33조(발안권) ①권리당원은 권리당원의 서명으로 발안내용과 제출하는 의사결정기구를 서면 또는 온라인 방식에 구체적으로 명시하여 의안을 제출할 수 있다. <개정 2021.3.9.>

②의안 제출의 성격에 따라 정책 입안에 관한 사항은 정책위원회가 담당하고, 당헌·당규에 관한 사항은 당헌당규강령위원회가 담당한다. <개정 2020.8.19.>

③의안 제출 대상 또는 의사결정기구에 따라 발안 요건을 정하되 다음 각 호에 따른다.

1. 전국당원대회·중앙위원회 : 전국 권리당원의 100분의 10 이상 <개정 2024.6.12.>

2. 의원총회 : 전국 권리당원의 100분의 3 이상

3. 최고위원회 : 전국 권리당원의 100분의 4 이상

④의안 제출의 적격성 여부는 해당 위원회에서 심사하되, 단순 제안, 이미 시행·결정했거나 시행하고 있는 사안, 동일 내용에 대한 중복 발안 등에 대해서는 각하할 수 있다.

⑤해당 위원회는 의안 제출 결과를 의안 제출인(대표자)에게 통보하고 당의 온라인플랫폼에 게시하여야 한다. <개정 2021.3.9.>

⑥구체적인 의안제출의 절차와 방법, 적격심사 기준과 요건은 해당 위원회의 의결로 정한다.

⑦제1항 및 제3항의 권리당원은 제5조제1항으로 정한 권리당원을 말한다.

제34조(토론권) ①권리당원은 제33조제1항 및 제3항의 요건에 충족한 경우 당의 중요 정책과 결정에 대해서 토론을 요청할 수 있다.

②중앙당 사무처는 해당 요건을 충족한 경우 정책에 관한 사항은 정책간담회 또는 정책토론회 등을, 의사결정에 관한 사항은 공개토론 또는 공청회 등을 개최하여 제1항의 토론 요청인에게 설명·토론할 수 있는 권리를 보장하여야 한다.

③제1항의 요청인은 제2항의 토론방법 외에도 당의 의사결정기구에서의 토론을 요청하거나, 하급기관의 결정에 대해 상급기관에서 토론하도록 요청할 수 있다. 이 경우 제36조제2항의 적격심사를 준용한다.

④토론 요청을 받은 해당 기구와 위원회는 토론 요청이 확정된 직후 개최되는 첫 번째 회의에 해당 사안을 심의(토론) 안건으로 상정하여야 한다.

⑤당 사무처는 권리당원의 토론 활성화를 위해 온라인 토론 플랫폼을 구축·운영한다.

제9장 권리당원 전원투표

제35조(전당원투표의 청구 등) ①전당원투표는 당헌 제6조제1항의 시행을 위해 권리당원 전원을 대상으로 한 투표를 말한다.(이하 ‘전당원투표’라 칭한다.)

②전당원투표 청구인은 청구일을 기준으로 권리당원이어야 한다.

③청구인은 권리당원의 서명으로 전당원투표 요청사유를 서면에 구체적으로 명시하여 당무감사원에 전당원투표의 실시를 청구할 수 있다. 이때 청구를 위한 서명인의 수는 제 37조제1항에 명시된 전당원투표 발의 서명인 수의 100분의 10을 충족하여야 한다. <개정 2022.8.19.>

④구체적인 청구절차와 방법, 적격심사 기준과 절차는 당무감사원의 의결로, 선거관리 및 투표에 관한 사항은 중앙당선거관리위원회의 의결로 정한다.

⑤본조의 권리당원은 제5조제1항의 권리당원을 말한다.

제36조(전당원투표의 적격심사) ①전당원투표를 실시하기 위해서는 먼저 적격심사를 받은 뒤, 발의 요건 충족 여부를 위한 적격심사를 받아야 한다.

②적격심사에서 다음 각 호에 해당하는 경우에는 청구를 제한한다.

1. 법령에 위반되거나 재판중인 사항
2. 법령에서 보장하고 있는 정당 활동 및 당의 고유 권한과 사무에 속하는 사항
3. 당의 예산·회계·계약 및 재산관리에 관한 사항
4. 후보자 추천에 관한 사항
5. 조직(기관과 기구 포함)의 설치와 변경, 인사·정원·신분·보수에 관한 사항
6. 동일한 청구내용에 관한 사항

③제2항에는 해당되지 않으나, 당의 중요 정책 및 결정으로 보기 어려운 사항에 대해서는 당무감사원의 의결로 청구를 제한할 수 있다.

제37조(전당원투표발의) ①전당원투표 발의를 위한 서명인 수는 청구일을 기준으로 권리당원의 100분의 10 이상을 충족하여야 한다.

②서명인 명부에는 권리당원 본인의 서명날인과 본인 확인을 위해 당무감사원이 지정한 사항 등이 기재되어야 한다.

③서명요청활동은 청구인이 당무감사원에 서명요청활동을 신고한 날로부터 30일 이내로 한다. 신고하지 않은 서명요청활동을 통해 받은 서명은 무효로 한다.

④다음 각 호의 어느 하나에 해당하는 자는 청구인 등이 될 수 없으며, 서명요청 활동을 하거나 서명요청 활동을 기획·주도하는 등 서명요청 활동에 관여할 수 없다.

1. 전당원투표권이 없는 자
2. 당무감사위원, 선거관리위원회의 위원

3. 사무처 정무직당직자, 전국위원회 및 상설위원회 위원장급 정무직당직자
4. 중앙당 및 시·도당 사무직당직자
- ⑤제2항의 서명인 명부는 전자서명 또는 온라인서명 등 방법으로 작성할 수 있되, 당무 감사원이 정한 본인인증의 절차를 거쳐야 한다. 시행 여부 및 구체적인 방법은 당무감사원이 정한다.
- ⑥청구요건 불충족에 따른 각하, 청구사유 불충분에 따른 기각, 발의 및 사유 요건의 불충분에 따른 각하, 적격심사에서의 기각, 투표정족수 미달, 찬성과반 미달로 청구가 종료된 경우에는 동일한 정책과 결정에 대해 청구를 다시 할 수 없다.

제38조(전당원투표의 시행) ①전당원투표는 찬성 또는 반대를 선택하는 형식으로 실시하되, 투표방법은 ARS투표, 인터넷투표로 한다. 구체적인 절차와 방법은 선거관리위원회의 의결로 정한다. <개정 2019.5.29.>

- ②전당원투표 운동기간은 발의일로부터 선거일까지로 하되, 20일 이상 30일 이내의 범위 안에서 선거관리위원회가 정한다.
- ③전당원투표는 전당원투표권자 총수의 3분의 1 이상의 투표와 유효투표 총수 과반수의 찬성으로 확정한다.
- ④전당원투표의 결과는 결과가 확정되는 날에 공표하고, 그 결과를 해당 정책 및 결정에 반영하여야 한다.
- ⑤전당원투표사무의 관리에 필요한 비용은 선거관리위원회가 부담하되, 그 외에 서명요청활동, 전당원투표 운동 등을 위해 지출한 비용은 청구인이 부담한다.

제10장 당비

제39조(비밀유지) 이 장에서 정하는 직무를 수행하는 자는 당비와 관련하여 직무상 취득한 비밀을 누설하여서는 아니 된다.

제40조(구분) 당비는 일반당비, 직책당비 및 특별당비로 구분한다.

- 제41조(일반당비)** ①일반당비는 권리당원이 정기적으로 매월 납부하는 당비를 말한다.
- ②권리당원은 월납 기준 1,000원 이상의 당비를 납부하여야 한다. 다만, 권리당원이 고령, 장애인, 국가유공자, 청소년이거나 상당한 사유가 있는 때에는 당무위원회의 의결로 일반당비를 면제할 수 있다. <개정 2022.2.9.>
 - ③백년당원으로 선정된 권리당원은 월납 기준 3,000원 이상의 당비를 연납하여야 한다.

- ④중앙당 또는 시·도당에 납부되는 제2항의 당비는 매월 중앙당에서 정산한다.
- ⑤기타 필요한 사항은 당대표가 최고위원회의 의결을 거쳐 정한다.

제42조(직책당비) ①직책당비는 당직자 및 당 소속 공직자가 그 직책에 따라 정기적으로 매월 납부하는 당비를 말한다.

②당직자와 당 소속 공직자는 그 직책에 따라 <별표 제1호>에서 정하는 직책당비를 납부하여야 한다. 다만, <별표 제1호>에서 각급위원회(급)의 위원장(급), 부위원장(급), 위원(급)에 해당하는 중앙당 및 시·도당 당직자가 고령, 장애인, 국가유공자, 만29세 이하의 대학생 또는 대학원생, 청소년일 경우에는 직책당비의 100분의 50을 감면하며, 이외 상당한 사유가 있는 때에는 당무위원회의 의결로 직책당비를 감면할 수 있다. <개정 2022.2.9., 2022.12.30.>

- ③직책이 2 이상인 당직자는 그 중 다액인 직책당비만을 납부할 수 있다.
- ④<별표 제1호>에 명시되지 아니한 직책 또는 신설 직책의 직책당비는 유사한 직급의 직책당비를 납부한다. 명확히 확정할 수 없는 경우에는 사무총장이 정한다.
- ⑤기타 필요한 사항은 당대표가 최고위원회의 의결을 거쳐 정한다.

제43조(특별당비) ①특별당비는 당원이 당의 발전을 위하여 특별히 납부하는 당비를 말한다.

- ②당원은 누구든지 일반당비 및 직책당비와 별도로 본인의 자유의사에 따라 특별당비를 납부할 수 있다.
- ③당원은 취약지역 발전을 목적으로 시·도당 또는 지역위원회를 지정하여 특별당비를 납부할 수 있다. 단, 당원의 권리 행사는 당원 명부상의 주소지를 기준으로 한다. <신설 2021.3.9.>
- ④최고위원회는 전국당원대회 등 당내 행사 또는 대통령선거, 국회의원선거, 지방선거 등 공직선거 및 기타 필요한 경우 당원 또는 관계자로 하여금 특별당비를 납부하게 할 수 있다. <개정 2021.3.9., 2024.6.12.>
- ⑤제4항의 특별당비의 납부대상자, 기준금액 및 기타 필요한 사항은 당대표가 최고위원회의 의결을 거쳐 정한다. <개정 2021.3.9.>

제44조(납부방법) ①일반당비와 특별당비는 중앙당 또는 시·도당에 납부한다.

- ②직책당비는 다음 각 호에 따라 납부한다.
 1. 중앙당당직자 및 당 소속 공직자의 직책당비는 중앙당에 납부한다. 다만, 제2호에 해당하는 당 소속 공직자는 제외한다.
 2. 시·도당당직자, 기초자치단체장 및 지방의회의원의 직책당비는 소속 시·도당에 납부한다.

3. 제1호 또는 제2호에 해당되지 아니하는 직책당비의 납부 당부는 사무총장이 정한다.
- ③당비는 매월 납부함을 원칙으로 하되, 납부자의 편의를 고려하여 분기·반기·연납 및 선납을 할 수 있다.
- ④당비납부 방법은 다음 각 호의 어느 하나 중 납부자가 선택한다.
1. 방문납부
 2. 자동이체 결제 <개정 2020.8.19.>
 3. 휴대전화 결제
 4. <삭제 2020.8.19.>
 5. 기타 사무총장이 정한 결제 방식
- ⑤1년 이상 당비가 체납된 경우 해당 당원에게 사전 통지 없이 자동이체 등록을 해지할 수 있다. <신설 2020.8.19.>
- ⑥체납 당비의 납부는 당원 본인이 직접 당비를 납부하고 시·도당 방문과 전화 등을 통해 본인 인증 후 체납 처리를 허용한다. 단, 권리행사기준 시점으로부터 4개월 이내에는 당비 체납 처리를 금지한다. <개정 2019.5.29.>
- ⑦제6항 단서에도 불구하고 직책당비의 경우는 적용하지 않으며, 제5조제1항의 선거권을 부여하지 않는다. <개정 2019.9.27., 2022.8.19.>

제45조(배분) ①당비의 배분은 매월 사무총장이 다음 각 호에 따라 안을 작성하고, 당대표가 최고위원회 의결을 거쳐 확정한다.

1. 권리당원이 납부하는 일반당비는 해당 권리당원이 소속된 시·도당에 100분의 70을 배분하고, 중앙당에 100분의 30을 배분한다. 다만 권리당원이 자신이 소속하여 활동하고 있는 상설위원회 및 전국위원회에 당비 배분을 요청할 경우 해당 기구에 배분하여야 한다. <개정 2022.12.30.>
 2. 제44조제2항제1호에 해당하는 직책당비는 중앙당 또는 시·도당의 재정상황 등을 고려하여 배분한다.
 3. 시·도당은 제1호에 따른 모든 일반당비 및 지방의회 의원의 직책당비는 시·도당 100분의 50 이하, 지역위원회는 100분의 50이상의 비율로 배분해야 하며, 해당 지역위원회의 조직 및 정책 활동 사업비 등으로 사용해야 한다. 이 경우 각 지역위원회의 사업비는 매 분기별로 납부한 당비에 비례해서 배정한다.
 4. 상설위원회 및 전국위원회는 제1호에 따른 모든 일반당비를 해당 기구의 조직과 교육 및 정책활동 사업비 등으로 사용해야 한다.
- ②중앙당은 제1항제1호의 배분된 당비를 취약지역의 시·도당 또는 취약분야에 배분하되, 해당 당비는 당원 교육과 조직·정책 사업으로 사용하여야 한다. <개정 2022.12.30.>
- ③제2항의 취약지역·분야의 배분당비는 당원확대사업의 적극성과 해당 지역·분야의 재정

상황 등을 고려해 배분한다.

④제2항의 예산집행 감독을 위해 연 1회 이상 회계감사를 실시할 수 있다. 이때 위반사항이 있을 경우 윤리심판원에 제소하여야 하고, 차기 예산배분에서 차감한다.

⑤당헌 제9조에 따라, 청년정치 발전 목적 및 청년후보자 양성과 지원 등을 위해 매년 경상보조금액의 100분의 5 이상을 예산으로 배분한다. <신설 2020.8.19., 개정 2024.8.5.>

제46조(영수증) ①당비를 납부하는 때에는 해당 당부는 해당 연도 말까지 납부일자, 금액 및 납부자의 성명을 기재한 당비 영수증을 발급하고 그 원부를 보관하여야 한다. 다만, 당비 납부자의 인적사항을 확인할 수 없는 때에는 당비 영수증 발급기한의 다음 날로부터 해당 연도 말까지 발급할 수 있다.

②당비를 납부한 당원에게 영수증을 발급할 수 없는 때에는 중앙당 또는 시·도당이 이를 발행하여 보관하여야 한다.

제47조(대납금지) ①자신의 당비를 타인으로 하여금 대신 납부하게 하거나 타인의 당비를 대신 납부한 당원은 정당법 제31조제2항에 따라 당원자격이 정지된다. 이 경우 윤리심판원은 당직직위해제 이상의 징계 및 공직선거후보자 추천심사에서 배제 등의 조치를 취할 수 있다.

②자동이체, 휴대전화, 신용카드 등으로 당비를 납부하는 때에는 실가입자와 입당자가 다르더라도 실가입자가 입당자의 배우자, 직계존비속 또는 형제자매에 해당하면 제1항에도 불구하고 이를 당비 대납으로 보지 아니한다. 이 경우 중앙당 또는 시·도당의 요청이 있는 때에는 이를 증빙할 서류를 제출하여야 한다. <개정 2020.8.19.>

③당비대납 행위를 금지하기 위해 불법당비대납신고센터를 중앙당에 설치한다.

제48조(관리 및 보고) ①모든 당비는 사무총장이 관리·감독 한다. 다만, 시·도당에 납부하는 직책당비와 특별당비는 시·도당위원장이 관리한다.

②사무총장은 매월 최고위원회 및 당무위원회에 당비납부현황을 보고하여야 한다. 다만, 당대표가 인정하는 사유가 있는 때에는 그러하지 아니하다.

③시·도당은 매월 1회 이상 당비입금실적을 중앙당 사무처에 보고하여야 한다. 다만, 사무총장이 인정하는 사유가 있는 때에는 그러하지 아니하다.

제11장 보칙

제49조(예비당원) <삭제 2022.2.9.>

제50조(당비납부 당원의 우대) 당비를 성실히 납부하였거나 당 재정에 크게 기여하는 당원에 대하여는 당직과 공직선거 후보자추천에 있어서 배려할 수 있다.

제51조(위임규정) 당비와 관련하여 이 규정에서 정함이 없는 사항은 당대표가 당무위원회 의결을 거쳐 정할 수 있다. 이 경우 당헌·당규에 반하지 아니 하여야 한다.

부칙 <2018. 8.17, 제1호>

이 규정은 2018년 8월 25일 전국대의원대회 이후부터 시행한다.

부칙 <2019. 5.29, 제2호>

이 규정은 2019년 5월 29일 당무위원회가 의결한 이후부터 시행한다.

부칙 <2019. 9.27, 제3호>

이 규정은 2019년 9월 27일 당무위원회가 의결한 이후부터 시행한다.

부칙 <2020. 1.10, 제4호>

제1조(시행일) 이 규정은 당무위원회가 의결한 이후부터 시행한다.

제2조(당원자치회 구성 시기 경과조치) 제27조에 따른 당원자치회의 구성가능 시기는 2020년 4월 15일 제21대 국회의원 선거일 후로 한다.

부칙 <2020. 5.13, 제5호>

제1조(시행일) 이 규정은 더불어민주당과 더불어시민당의 수임기관합동회의에서 의결된 날부터 시행한다.

제2조(더불어시민당과 합당에 따른 특례) 더불어시민당에서 승계된 당원은 당원자격심사위원회의 심사·판정에 따라 비당원(당원 무효) 판정 등을 받을 수 있으며, 이와 관련한 구체적인 심사 기준과 절차는 제20조를 제외한 제4장 당원자격심사에 정한 바를 준용하고, 최고위원회의의 의결로 확정한다.

부칙 <2020. 5.29, 제6호>

이 규정은 2020년 5월 29일 최고위원회의가 의결한 이후부터 시행한다.

부칙 <2020. 8.19, 제7호>

이 규정은 2020년 8월 19일 당무위원회의가 의결한 이후부터 시행한다.

부칙 <2020. 12.11, 제8호>

이 규정은 2020년 12월 11일 당무위원회의가 의결한 이후부터 시행한다.

부칙 <2021. 1.15, 제9호>

이 규정은 2021년 1월 15일 당무위원회의가 의결한 이후부터 시행한다.

부칙 <2021. 3.9, 제10호>

이 규정은 2021년 3월 9일 당무위원회의가 의결한 이후부터 시행한다.

부칙 <2021. 4.23, 제11호>

이 규정은 2021년 4월 23일 당무위원회가 의결한 이후부터 시행한다.

부칙 <2022. 1.18, 제12호>

제1조(시행일) 이 규정은 더불어민주당과 열린민주당의 수임기관합동회의에서 의결한 날부터 시행한다.

제2조(열린민주당과 합당에 따른 특례) 열린민주당에서 승계된 당원 중 당헌 제4조제3항 제1호에 해당하는 당원은 당원자격심사위원회의 심사·판정에 따라 비당원(당원 무효) 판정 등을 받을 수 있다.

제3조(위임) 제2조의 특례 적용을 위한 구체적인 사항은 최고위원회의 의결로 정한다.

부칙 <2022. 1.26, 제13호>

제1조(시행일) 이 규정의 별지서식은 당헌 제110조제5항에 따라 최고위원회에서 의결한 날부터 시행한다.

제2조(정당법 개정에 따른 경과조치) 이 규정 시행 전 정당법 개정[법률 제18792호, 2022. 1. 21., 일부개정]에 따라 제출된 법정대리인 동의서는 이 규정의 별지서식에 따라 제출된 것으로 본다.

부칙 <2022. 4.15, 제14호>

제1조(시행일) 이 규정은 더불어민주당과 새로운물결의 수임기관합동회의에서 의결된 날부터 시행한다.

제2조(새로운물결과 합당에 따른 특례) 새로운물결에서 승계된 당원 중 당헌 제4조제3항 제1호에 해당하는 당원은 당원자격심사위원회의 심사·판정에 따라 비당원(당원 무효) 판정 등을 받을 수 있다.

부칙 <2022. 8.19, 제15호>

이 규정은 2022년 8월 19일 당무위원회가 의결한 이후부터 시행한다.

부칙 <2022.12.30, 제16호>

이 규정은 2022년 12월 30일 당무위원회가 의결한 이후부터 시행한다.

부칙 <2024. 5. 2, 제17호>

제1조(시행일) 이 규정은 더불어민주당과 더불어민주연합의 수입기관합동회의에서 의결한 날부터 시행한다.

제2조(더불어민주연합과의 합당에 따른 특례) ①더불어민주연합에서 승계된 당원은 당원자격심사위원회의 심사에 따라 비당원(당원 무효) 판정 등을 받을 수 있다.

②제5조제1항에도 불구하고 더불어민주연합에서 승계된 당원은 당원자격심사위원회의 심사와 최고위원회의 의결로 합당일 기준 6개월 이내에 한해 각급 선거를 위한 선거인 자격 및 추천을 위한 권리를 부여한다.

부칙 <2024. 6. 12, 제18호>

이 규정은 2024년 6월 12일 당무위원회가 의결한 이후부터 시행한다.

부칙 <2024. 8. 5, 제19호>

이 규정은 2024년 8월 18일 전국당원대회 이후부터 시행한다.

부칙 <2024. 8. 16, 제20호>

이 규정의 별지서식은 2024년 8월 18일 전국당원대회 이후부터 시행한다.

부칙 <2024.10. 4, 제21호>

이 규정의 별지서식은 당헌 제110조제5항에 따라 최고위원회에서 의결한 날부터 시행한다.

<별지 제1호>

더불어 민주당 지역당원 입당원서

개인정보 변동 시 반드시 해당 사·도당 또는 중앙당으로 연락주시기 바랍니다.
※는 필수 기재사항입니다.

※ **성 명** **주민번호** (영문·숫자만 입력 가능)

※ **휴대전화** **이 메 일**

※ **주 소**

장애인 여부 예 / 아니오 **대학생/대학원생 여부** 예 / 아니오

주요 경력 및 공직선거 출마 경력

희망 활동부문 노동 농어민 읍지킴이 직능 다문화 사회복합계 소상공인 장애인 희망활동 부문 체크 시 일반지역당원 및 계약직임플에 소속되어 활동하게 되며 필수사항이 아닙니다.

※ 당 사무처에 요구가 있을 경우 거주지 증명서 (주민등록등본, 재직증명서, 재학증명서 등)를 제출하여야 함
※ 당규 제2호 당원명당비규정 제7조에 따라 하위도 거주지를 등재하였거나 등재된 정보에 대한 당의 사실 확인요청에 응하지 않을 경우 권리가 제한되거나 정계 대상이 될 수 있습니다.

본인은 더불어민주당에 입당하고자 입당원서를 제출합니다.

본인 (인) 20 년 월 일 추천인 (인)
(반드시 기재사항이어야 합니다) 추천인 연락처

더불어 민주당 귀중

더불어 민주당 당비납부 약정서

권리당원은 매월 1,000원 이상의 당비를 납부하여야 합니다.
당비 약정 취소를 요청하는 경우 해당 사·도당으로 꼭 연락하여 주시기 바랍니다.

결제정보 ※ 은행, 휴대전화 결제 시 사용자와 가입자가 다를 경우(가족에 한함) 실가입자의 이름과 주민등록번호, 본인과의 관계를 기재해 주시기 바랍니다.

당비납부자	약정금액	금	원 (₩)
	성 명		
	주민번호	<input type="text"/>	*** ** * * * * * 본인과의 관계 :

결제정보	자동이체	은 행 명	전화번호
	계좌번호	휴대전화결제	동 신 사 □SKT □KT □LGU+ □LG벨로모바일

※ 통신사 스페셜결제 서비스 차단 시 결제가 되지 않습니다.
은행이체와 결제일은 동일하며 결제일은 대월 18일입니다.(은행이체와/휴대전화번호로 된 계좌번호는 출금가능하다/모바일결제 경우 해당 사·도당으로 연락주시기 바랍니다.)
· 당비납부자와 결제계좌가 상이한 경우(가족에 한함) 본인은 결제계좌의 구두동의위임을 받아 진행합니다.
· 1년 이상 당비가 채납된 경우 사전 통지 없이 자동이체 등록을 해지 합니다.

개인정보 활용동의 (이동의 시 당비납부가 되지 않습니다)

개인정보 수집 및 이용동의서		개인정보 제3자 제공동의서	
* 수집 사항		제공받는 자	제공하여 할까 금융기관, 통신사(KT, SK, LG), LG헬로비지, 경찰안전관리시스템, KCP, 경찰, 소방청 등
수집 목적	합법적인 정당활동 및 공동의 스포츠활동을 통한 교류 수단	제공목적	공동의서비스 제공 및 동의 사항 통지, 의견조사 진행
수집방법	신청, 신청, 신청일일 전화, 문자, 문자, 문자, 문자, 문자, 문자, 문자, 문자	제공방법	신청, 신청, 신청일일 전화, 문자, 문자, 문자, 문자, 문자
이용 및 보유기간	이용기간 : 개인정보의 수집 및 이용목적 달성 시 즉시 철회 하며 보유기간 : 동의일부러 제공목적의 종료일까지, 만, 권역별당원회기 종료 동안 보관	보유기간	동의일부러 제공목적의 종료일까지, 만, 권역별당원회기 종료 동안 보관
신청자는 개인정보의 수집 및 이용을 거부할 수 있습니다. 만, 거부 시 자동이체 신청이 처리되지 않습니다.	동의함 <input type="checkbox"/>	신청자는 개인정보를 제3자에게 제공하는 것을 거부할 수 있습니다. 만, 거부 시 자동이체 신청이 처리되지 않습니다.	동의함 <input type="checkbox"/>

본인은 위와 같이 당비 약정을 신중히 개인정보 제공(개인정보 수집 및 이용, 개인정보 제3자 제공)에 동의합니다.

본 인 : (인 또는 서명) (반드시 기재사항이어야 합니다)

연간 10만원까지는 세액공제를, 10만원을 초과하는 금액에 대해서는 소득공제를 받으실 수 있습니다.(정치자금법제59조및조세특별제한법제76조)

더불어 민주당 정책당원 입당원서

개인정보 변동 시 반드시 해당 사·도당 또는 중앙당으로 연락주시기 바랍니다.
※는 필수 기재사항입니다.

※ **성명** _____ ※ **주민번호** _____ 경남나주시민구호회 112222 333 444-555

※ **휴대전화** _____ **이메일** _____

※ **주소** _____

※ **소속** 노동(추천단체) / 온라인 / 피플(추천단체) / 해외국민

장애인 여부 예 / 아니오 **대학생/대학원생 여부** 예 / 아니오

주요 경력 및 공직선거 출마 경력 _____

- ※ 당 사무차의 요구가 있을 경우 거주지 증명서 (주민등록등본, 재직증명서, 재학증명서 등)를 제출하여야 함
- ※ 당규 제2호 당원및당비규정 제7조에 따라 하위도 거주지를 등재하였거나 등재된 정보에 대한 당의 사실 확인요청에 응하지 않을 경우 권리가 제한되거나 징계 대상이 될 수 있습니다.

본인은 더불어민주당에 입당하고자 입당원서를 제출합니다.

본인 (인) 20년 월 일 추천인 (인)
(반드시 자필서명하여야 합니다) 추천인 연락처

더불어 민주당 귀중

더불어 민주당 당비납부 약정서

권리당원은 매월 1,000원 이상의 당비를 납부하여야 합니다.
당비 약정 회수를 요청하는 경우 해당 사·도당으로 꼭 연락하여 주시기 바랍니다.

※ 은행, 휴대전화 결제 시 사용자의 가입자가 다른 경우(가족에 한함) 실가입자의 이름과 주민등록번호, 본인과의 관계를 기재해 주시기 바랍니다.

결제정보

당비납부자	약정금액	금	원 (₩)
	성명	_____	
	주민번호	<input type="text"/> <input type="text"/> <input type="text"/> <input type="text"/> <input type="text"/> <input type="text"/> - <input type="text"/> <input type="text"/> <input type="text"/> <input type="text"/> <input type="text"/> <input type="text"/> * * * * *	본인과의 관계 :

결제정보

자동이체	은행명	휴대전화결제	전화번호
	계좌번호		통신사 □SKT □KT □LGU+ □LG헬로모바일

※ 통신사 소액결제 서비스 차단 시 결제가 되지 않습니다.
은행(카드)의 결제를 차단, 폐지된 결제일은 다음 1개월 경입니다 / 은행(카드)의 이·통계좌번호 변경은 은행이 통지합니다 / 직할지역의 경우 해당 사·도당으로 연락주시기 바랍니다.

- 당비납부자와 결제계좌가 상이한 경우(가족에 한함) 본인은 결제계좌의 구두동의취임을 받아 진행합니다.
- 1년 이상 당비가 제납된 경우 사전 통지 없이 자동이체 등록을 해지 합니다.

개인정보 활용동의 (이동통신 약비납부가 되지 않습니다)

개인정보 수집 및 이용동의서		개인정보 제3자 제공동의서	
수집 사항		제공받는 자	가족이체 및 가계금융지원 통신내역(인), SKT, LG헬로비전, 결제금액 (4000원)이시, SKT, 통신, 요금ID 등
수집 목적	필수적인 정당활동 및 가족이체 소액결제를 통한 요금 안내	제공목적	가족이체 서비스 제공 및 동의 사실 확인, 요금안내 운영
수집항목	성명, 성별, 생년월일, 연락처, 결제사명, 결제방법, 계좌번호, 휴대전화 번호	제공항목	성명, 성별, 생년월일, 연락처, 결제사명, 결제방법, 계좌, 계좌번호
이용 목적	이용기간 : 개인정보의 수집 및 이용목적 달성이 위한 범위 내의 보유기간 : 동의일부러 가족이체의 종료일(해지일)까지, 단, 권익침해방지 위해 3년 동안 보관	보유기간	동의일부러 가족이체 종료일(해지일)까지, 단, 권익침해방지 위해 3년 동안 보관
신청하는 개인정보의 수집 및 이용을 거부할 수 있습니다. 단, 거부 시 자동이체 신청이 불가합니다.		신청하는 개인정보를 제공하여 제공하는 것을 거부할 수 있습니다. 단, 거부 시 자동이체 신청이 불가합니다.	
동의함 <input type="checkbox"/>		동의함 <input type="checkbox"/>	

본인은 위와 같이 당비 약정을 신청하며 개인정보 제공(개인정보 수집 및 이용, 개인정보 제3자 제공)에 동의합니다.
본인 : _____ (인 또는 서명) _____ (반드시 자필서명하여야 합니다.)
연간 10만원까지는 세액공제됨, 10만원을 초과하는 금액에 대해서는 소득공제를 받으실 수 있습니다.(정치자금발행요청서 제출제약안별제7조)

법정대리인 동의서

만 18세 미만 미성년자의 법정대리인으로서 더불어민주당의
입당신청(「정당법」 제23조제1항)에 대해 동의합니다.

법정대리인	성명	
	주민등록번호	
	주소	
	관계	
<유의사항> 동의 내용이 사실과 다를 경우 이에 대한 민·형사상 및 행정상 책임은 작성자에게 있음을 알려드립니다.		

※ 당 사무처의 요구가 있을 경우 법정대리인을 증명할 수 있는 서류(가족관계증명서 등)를 제출하여야 함

년 월 일

법정대리인

(서명 또는 날인)

더불어민주당 귀중

개인별기록카드

성 명	(한글)	성 별		이메일	
주민등록번호		휴대전화		집전화	
현 주소	(우)				

정 당 및 사 회 경 력	기간	근무 및 활동내용		직위
당 적 변 경	보유기간	정당명	당직명	변경사유
	년 월 ~ 년 월			
	년 월 ~ 년 월			
	년 월 ~ 년 월			
	년 월 ~ 년 월			
공 직 선 거 출 마 경 력	선거명(년도)	선거구명	소속정당명	당선여부
	선거(년)			
	선거(년)			
	선거(년)			
	선거(년)			
	선거(년)			

위 사실과 틀림없음을 증명함

년 월 일 신청인 인

탈당 및 복당신청 사유서

작성일 :

작성자 :

탈 당 일	
탈 당 사유	

복당신청일	
복 당 사유 및 향 후 활동 계획	

더불어민주당 당원자격심사위원회 귀중

법정대리인 동의서

만 18세 미만 미성년자의 법정대리인으로서 더불어민주당의
복당신청(「정당법」 제23조제1항)에 대해 동의합니다.

법정대리인	성명	
	주민등록번호	
	주소	
	관계	
<p><유의사항> 동의 내용이 사실과 다를 경우 이에 대한 민·형사상 및 행정상 책임은 작성자에게 있음을 알려드립니다.</p>		

※ 당 사무처의 요구가 있을 경우 법정대리인을 증명할 수 있는 서류(가족관계증명서 등)를 제출하여야 함

년 월 일

법정대리인

(서명 또는 날인)

더불어민주당 귀중

<별지 제3호>

전 적 원

성 명	(한글)			
주민번호	-			
현 주 소				
전화번호	(주택)	(휴대전화)		
전소속시·도당	<input type="checkbox"/> 정책당원	당직		
전적신청사유				
※ 첨부 : 거주지 증명서 (주민등록등본, 재직증명서, 재학증명서, 사업자등록증 등)				
※ 당규 제2호 당원및당비규정 제7조에 따라 허위로 거주지를 등재하였거나 등재된 정보에 대한 당의 사실 확인요청에 응하지 않을 경우 권리가 제한되거나 징계 대상이 될 수 있습니다.				
위 본인은 상기 사유로 ()시·도당 / <input type="checkbox"/> 정책당원으로 전적하고자 전적원을 제출합니다.				
년 월 일				
신청인		(인 또는 서명)		

더불어민주당 사무총장 / ○○시·도당위원장 귀중

<별지 제4호>

탈 당 신고서

성 명	(한글)		
생년월일	년 월 일 (양/음)	주민번호	-
주 소			
전화번호	(주택)	(휴대전화)	
직 업			
탈당사유			
<p>위 본인은 상기 사유로 귀 당을 탈당하고자 이에 신고합니다.</p> <p>년 월 일</p> <p>신고인 (인 또는 서명)</p>			

더불어민주당 사무총장 / ○○시·도당위원장 귀중

<별지 제5호>

발급번호	
------	--

탈 당 증 명 서

당원번호	
성 명	
주민번호	-
주 소	
전화번호	(주택) (휴대전화)
입당일자	
탈당일자	
위 사람이 더불어민주당을 탈당하였음을 증명합니다.	
년 월 일	

더불어민주당 사무총장 / ○○시·도당위원장 귀중

<별표 제1호>

직책당비 기준금액

[단위 만원], ()안은 원의

구분	직 책	금액 (원의)	
중앙당 당직자	당대표	200(100)	
	상임고문, 고문(급), 전국당원대회 의장 및 부의장, 중앙위원회 의장 및 부의장, 재정위원장	특별당비	
	원내대표, 최고위원	150(50)	
	사무총장, 정책위원회 의장	150(50)	
	당무위원	20(10)	
	상설위원회 위원장, 세계한인민주회의의 수석부의장, 정책연구소의 장, 전국위원회 위원장	20(10)	
	사무부총장, 사무처 산하 위원장, 원내부대표, 정책위원회 부의장, 정책연구소 차급의 장, 정책조정위원 장, 여성리더십센터소장, 여성지방의원협의회대표, 당대표비서실장 및 특보단장 특보, 수석대변인 대변인	20(10)	
	각급 위원회(급)의 위원장(급)	10	
	각급 위원회(급)의 부위원장(급), 중앙위원, 부대변인	5	
	각급 위원회(급)의 위원(급)	2	
	국장(급)	5	
	부국장(급)	3	
	부장(급)	2	
	차장(급), 과장(급)	1	
	주임(급)	0.5	
	전국당원대회 대의원	0.5	
	시·도당 당직자	시·도당위원장	100(30)
		원의 지역위원장 및 직무대행	10
		시·도당운영위원, 시·도당당원대회 의장 및 부의장	20(10)
사무위원		5	
각급 위원회(급)의 위원장(급)		5	
사무처장, 정책실장, 대변인(공보실장)		5	
각급 위원회(급)의 부위원장(급)		3	
각급 위원회(급)의 위원(급)		1	
국장(급)		5	
부국장(급)		3	
부장(급)		2	
차장(급), 과장(급)		1	
주임(급)		0.5	
지역위원회 운영위원		0.5	
지역위원회 상임고문과 고문		특별당비	
읍·면·동 당원협의회회장	0.2		
시·도당 대의원, 지역상무위원, 지역 대의원	0.2		
당 소속 공직자	대통령	200	
	국무총리	150	
	국회부의장	200	
	장관	150(100)	
	국회상임위원장, 시·도지사	100	
	국회의원	75	
	기초단체장, 광역시·도의회의장	50	
	광역의회의원, 기초의회의장	20	
	기초의회의원	10	
	국회직 등록 정책연구위원 1급	60	
	국회직 등록 정책연구위원 2급	40	
	국회직 등록 정책연구위원 3급	30	
	국회직 등록 정책연구위원 4급	10	
	국회직 등록 행정보조요원(9급)	0.5	
	국회의원 보좌관	3	
국회의원 선임비서관	2		
국회의원 비서관(6급 이하 8급 이상)	1		
국회의원 비서관(9급)	0.5		

전국당원대회준비위원회규정

[제정 2014. 3.27.]

[개정 2015. 8.20.]

[개정 2016. 8.19.]

[개정 2018. 8.25.]

[개정 2020. 8.19.]

[개정 2022. 1.18.]

[개정 2022. 4.15.]

[개정 2024. 5. 2.]

[개정 2024. 6.12.]

제1조(목적) 이 규정은 당헌 제18조에 따라 전국당원대회준비위원회의 구성, 업무, 운영 및 기타 필요한 사항의 규정을 목적으로 한다. <개정 2024.6.12.>

제2조(설치) 전국당원대회준비위원회(이하 ‘위원회’라 한다)는 당무위원회의 의결로 설치한다. <개정 2024.6.12.>

제3조(구성) ①위원회는 위원장 1명과 부위원장 2명, 총괄본부장 1명을 포함하여 20명 이하의 위원으로 구성한다. 다만, 2 이상의 선거를 준비하는 경우에는 당무위원회의 의결로 위원 수를 늘릴 수 있다.

②위원장, 부위원장, 총괄본부장 및 위원은 당무위원회의 의결로 선임한다.

③부위원장은 위원장을 보좌하고, 위원장이 유고로 직무를 수행할 수 없을 때에는 위원장이 지명하는 부위원장이 그 직무를 대행한다.

④총괄본부장은 각 분과별 전국당원대회(이하 ‘대회’라 한다)준비 실무를 총괄한다. <개정 2024.6.12.>

제4조(업무) 위원회는 다음 각 호의 업무를 수행한다.

1. 대회의 소집과 운영에 관한 준비
2. 당헌·당규의 제·개정 시안 작성

3. 강령의 채택 및 변경을 위한 시안 작성 <개정 2020.8.19.>
4. 대회에 상정할 안건의 시안 작성
5. 당의 민주화·효율화 및 발전방향에 등에 관한 시안 작성
6. 당무위원회 및 중앙당선거관리위원회가 위임한 업무의 처리
7. 기타 대회 준비 및 진행에 필요한 사항

제5조(소집 및 의사) ①위원회의 회의는 재적위원 3분의 1 이상의 요구가 있는 때 또는 위원장이 필요하다고 인정하는 때 위원장이 소집한다.

②위원장은 회의를 소집할 때에는 회의일시, 회의장소 및 회의안건을 명시하여 위원회의 위원에게 서면 또는 구두로 통지하여야 한다.

③위원회의 회의는 재적위원 과반수의 출석과 출석위원 과반수의 찬성으로 의결한다.

④위원장은 표결권을 가지며, 부득이한 사정으로 회의에 참석할 수 없는 위원은 회의안건에 관한 의견을 서면으로 제출할 수 있고, 이 경우에는 위원회의 회의에 출석한 것으로 본다.

제6조(회의결과의 공개) 위원회에서 논의된 사항은 공개하는 것을 원칙으로 한다. 다만, 위원회의 의결로써 이를 공개하지 아니 할 수 있다.

제7조(분과위원회의 설치) ①위원회는 그 업무를 효율적으로 수행하기 위하여 분과위원회를 둔다.

②분과위원회의 종류와 소관업무는 다음과 같다.

1. 기획분과위원회

- 가. 대회의 효율적 개최방안 수립
- 나. 위원회의 회의 지원
- 다. 대회에 상정할 안건 시안 작성

2. 총무분과위원회

- 가. 대회 진행에 관한 사항
- 나. 총무 관련 사항
- 다. 기타 다른 분과위원회에 속하지 아니하는 사항

3. 조직분과위원회

- 가. 대회 대의원 관리 및 당무위원회가 선임하는 대의원의 선정 시안 작성
- 나. 기타 조직 관련 사항

4. 홍보분과위원회

- 가. 대회의 홍보에 관한 준비

나. 기타 홍보 관련 사항

5. 당헌·당규분과위원회

가. 당헌·당규의 제·개정 시안 작성

나. 기타 당헌·당규 관련 사항

6. 강령분과위원회

가. 강령의 채택·변경 시안 작성

나. 기타 강령 관련 사항 <개정 2020.8.19.>

7. 당무발전분과위원회

가. 당의 효율적 발전방향 등에 관한 시안 작성

나. 기타 당무발전 관련 사항

③위원회는 그 의결로 전국당원대회 개최 목적에 따라 분과위원회를 달리 둘 수 있다.
<개정 2024.6.12.>

제8조(분과위원회의 운영) ①각 분과위원회에 분과위원장 1명과 분과위원 약간 명을 두며, 이들은 위원회에서 임면하고, 준비위원이 분과위원장을 겸할 수 있다.

②분과위원장은 분과위원회에서 의결된 사항을 위원회에 보고하여 승인을 받아야 한다.

③분과위원장이 유고로 직무를 수행할 수 없을 때에는 분과위원장이 지명하는 분과위원이 그 직무를 대행한다.

④분과위원회의 운영에 관하여는 제5조 및 제6조를 준용한다.

제9조(위원회와 분과위원회와의 관계) ①위원장은 제7조에도 불구하고 위원회에서 처리함이 상당하다고 인정하는 사항에 대하여는 이를 분과위원회에 회부하지 아니하고 위원회에서 결정할 수 있다.

②분과위원회는 그 업무를 수행함에 있어서 위원회에서 결정함이 상당하다고 인정되는 사항에 대하여 이를 위원회에 회부할 수 있다.

제10조(업무지원 등) 사무총장은 위원회의 업무 처리에 필요한 인력과 예산을 지원하여야 한다.

제11조(위임규정) 이 규정의 시행을 위해 필요한 구체적인 사항은 위원회의 의결로 정할 수 있다. 이 경우 당헌·당규에 반하지 아니하여야 한다.

제12조(해산) 위원회는 당무위원회가 정한 기간이 경과되거나 그 업무가 종료되면 자동 해산된다.

부칙 <2018. 8.17, 제1호>

이 규정은 2018년 8월 25일 전국대의원대회 이후부터 시행한다.

부칙 <2020. 8.19, 제2호>

이 규정은 2020년 8월 19일 당무위원회 이후부터 시행한다.

부칙 <2022. 1.18, 제3호>

이 규정은 더불어민주당과 열린민주당의 수임기관합동회의에서 의결한 날부터 시행한다.

부칙 <2022. 4.15, 제4호>

이 규정은 더불어민주당과 새로운물결의 수임기관합동회의에서 의결한 날부터 시행한다.

부칙 <2024. 5. 2, 제5호>

이 규정은 더불어민주당과 더불어민주당연합의 수임기관합동회의에서 의결한 날부터 시행한다.

부칙 <2024. 6.12, 제6호>

이 규정은 2024년 6월 12일 당무위원회가 의결한 이후부터 시행한다.

당직선출규정

[제정 2018. 8.25.]
[개정 2019. 1.21.]
[개정 2020. 6.26.]
[개정 2020. 7. 9.]
[개정 2020. 8.19.]
[개정 2020.12.11.]
[개정 2022. 1.18.]
[개정 2022. 2. 9.]
[개정 2022. 3.18.]
[개정 2022. 4.15.]
[개정 2022. 6.17.]
[개정 2022. 7. 6.]
[개정 2022. 8.19.]
[개정 2023.11.27.]
[개정 2024. 4.24.]
[개정 2024. 5. 2.]
[개정 2024. 6.12.]
[개정 2024. 7. 3.]
[개정 2024. 7.12.]
[개정 2024. 8. 5.]
[개정 2024. 9.12.]

제1장 총칙

제1조(목적) 이 규정은 당대표 및 최고위원, 원내대표, 전국위원장, 시·도당위원장 및 지역위원장 선출에 관한 사항의 규정을 목적으로 한다.

제2조(선거관리기구) ①당대표 및 최고위원, 전국위원장 선출을 위한 선거관리는 중앙당 선거관리위원회가 관장하고, 시·도당위원장 및 지역위원장 선출을 위한 선거관리는 시·도당선거관리위원회가 관장한다.

②원내대표 선출을 위한 선거관리는 원내대표선거관리위원회 또는 원내대표선거관리특별분과위원회가 관장한다.

③제1항 및 제2항에 규정된 위원회의 구성 및 업무, 임기 등은 당규 제8호의 규정을 따른다.

제3조(준수의무) ①후보자와 후보자를 위하여 선거운동을 하는 자는 공직선거법, 당헌·당규 및 선거관리위원회의 의결로 정한 규칙에서 정하는 바에 따라 선거운동을 하여야 한다.

②후보자와 후보자를 위하여 선거운동을 하는 자는 선거관리위원회의 결정에 따라야 한다.

제4조(중립의무) 선거관리위원장, 선거관리위원, 중앙당 및 시·도당 사무직당직자 기타 중립을 지켜야 하는 자는 경선에 대한 부당한 영향력의 행사, 기타 경선결과에 영향을 미치는 행위를 하여서는 아니 된다.

제5조(비밀유지 의무) 이 규정에서 정하고 있는 직무를 수행하는 자는 직무상 취득한 비밀을 누설하여서는 아니 된다.

제6조(경선사무의 위탁) 현장투표의 사무 중 투표 및 개표에 관한 사무의 관리를 정부 선거관리위원회에 위탁할 수 있다.

제7조(선거사무협조) 시·도당과 지역위원회는 경선사무에 관하여 해당 선거관리위원회의 협조요구를 받은 때에는 우선적으로 이에 따라야 한다.

제2장 선거권과 피선거권

제8조(선거권) ①당대표 및 최고위원 선출을 위한 선거권은 우리 당의 당원으로서 선거인명부 확정일 현재 선거인단 명부에 올라있는 자에게 있다.

②원내대표 선출을 위한 선거권은 선거일 현재 당 소속 국회의원(국회의원총선거 후 해당 국회의원 임기개시 전에 실시되는 원내대표 선거의 경우에는 당 소속 국회의원 당선자) 및 우리 당의 당원으로서 선거인명부 확정일 현재 선거인단 명부에 올라있는 자에게 있다. <개정 2024.6.12.>

③전국위원장 선출을 위한 선거권은 당해 정기전국당원대회의 해당부문 전국대의원과 해당

부문 권리당원 등에게 있다. <개정 2024.6.12.>

④시·도당위원장 및 지역위원장 선출을 위한 선거권은 다음 각 호를 따른다.

1. 시·도당위원장 선출을 위한 선거권은 해당 시·도당의 당규 제6호제8조에 따른 대의원
과 해당 시·도당의 권리당원에게 있다. <개정 2020.8.19., 2024.8.5.>

2. 지역위원장 선출을 위한 선거권은 지역당원대회대의원과 해당 지역위원회의 권리당원
에게 있다. <개정 2024.6.12., 2024.8.5.>

⑤제1항부터 제4항의 권리당원은 당규 제2호제5조1항의 권리당원을 말한다. <개정
2024.6.12.>

제9조(선거권 제한) 다음 각 호에 해당하는 자는 제8조의 선거권이 없다.

1. 선거일 현재 당규 제7호제16조제1항제1호 및 제2호에 해당하는 자

2. 공직선거법 제18조(선거권이 없는 자)에 해당하는 자

3. 당규 제2호제12조제3항 및 제4항에 해당하는 자. 이 경우의 선거권 제한은 전국위원
장, 시·도당위원장 및 지역위원장 선출에 한한다.

4. 기타 당헌·당규에 의해 선거권이 제한된 자

제10조(피선거권) ①당대표 및 최고위원의 피선거권은 권리당원에게 있다. <개정
2022.2.9.>

②원내대표의 피선거권은 후보자 등록일 현재 당 소속 국회의원에게 있다. 단, 국회의원
총선거 후 해당 국회의원 임기개시 전에 실시되는 원내대표 선거의 경우에는 당 소속
국회의원 당선자에게 피선거권이 있다.

③전국위원장의 피선거권은 다음 각 호를 따른다.

1. 전국여성위원장 후보자 : 여성 권리당원

2. 전국노인위원장 후보자 : 당해 선거일 기준 만 65세 이상의 권리당원

3. 전국청년위원장 후보자 : 당해 선거일 기준 만 45세 이하의 권리당원

4. 전국대학생위원장 후보자 : 당해 선거일 기준 만 29세 이하의 권리당원 중 대학생 또
는 대학원생 권리당원

5. 전국장애인위원장 후보자 : 장애인 권리당원

6. 전국노동위원장 후보자 : 노동부문 5년 이상 활동 증빙자료를 제출한 권리당원

7. 전국농어민위원장 후보자 : 농어민부문 활동 권리당원

8. 을지키는민생실천위원장 후보자 : 을지키는민생실천위원회 활동 권리당원

9. 사회적경제위원장 후보자 : 사회적경제부문 활동 권리당원

10. 소상공인위원장 후보자 : 소상공인부문 활동 권리당원 <신설 2022.8.19.>

④시·도당위원장 및 지역위원장 피선거권은 후보자 등록일 현재 권리당원이어야 한다.

⑤제1항부터 제4항의 권리당원은 당규 제2호제5조제1항의 권리당원을 말한다. 단, 당무위원회의 의결로 달리 정할 수 있다.

⑥제5항에도 불구하고 당규 제2호제11조제4항에 따라 즉시 복당이 허용된 당원에 대해서는 복당일 기준으로 6개월 이내의 각급 선거에 모두 피선거권을 부여한다. 다만 복당일 기준으로 6개월이 경과한 경우에는 본조 제5항에 따른다. <신설 2022.8.19.>

제11조(피선거권 제한) ①제10조의 후보자는 선거일 현재 다음 각 호 어느 하나에 해당하는 경우 피선거권이 없다.

1. 당헌 제80조(부패연루자에 대한 제재)에 해당하는 자
 2. 당규 제7호제16조제1항제1호, 제2호, 제3호 중 어느 하나라도 해당하는 자
 3. 뇌물, 알선수재, 공금횡령, 정치자금법위반, 성범죄, 개인비리 등 국민의 지탄을 받는 형사범 중 금고 또는 집행유예 이상의 형이 확정된 자
 4. 기타 당헌·당규에 의해 피선거권이 제한된 자
- ②제1항의 적용시효 및 구체적인 심사적용기준 등은 선거관리위원회가 정한다.
- ③제1항에도 불구하고 선거관리위원회 재적위원 3분의 2 이상의 찬성으로 예외를 인정할 수 있다.

제12조(선거인단 구성) ①당대표 및 최고위원 선출을 위한 선거인단은 다음 각 호에 따라 구성한다.

1. 전국당원대회대의원 <개정 2024.6.12.>
 2. 제1호에 해당하지 않는 당규 제2호제5조제1항의 권리당원
 3. 제1호와 제2호에 해당하지 않는 국민 <개정 2024.7.3.>
- ②원내대표 선출을 위한 선거인단은 다음 각 호에 따라 구성한다. <개정 2024.6.12.>
1. 선거일 현재 당 소속 국회의원 또는 국회의원 당선자
 2. 당규 제2호제5조제1항의 권리당원
- ③전국위원장 선출을 위한 선거인단은 다음 각 호에 따라 구성한다. 단, 상당한 사유가 있을 경우 최고위원회의 의결과 당무위원회의 인준으로 달리 정할 수 있다.
1. 전국여성위원장 선출을 위한 선거인은 전국위원장 선출 당해 정기전국당원대회 여성대의원과 여성 권리당원으로 한다. <개정 2024.6.12.>
 2. 전국노인위원장 선출을 위한 선거인은 전국위원장 선출 당해 정기전국당원대회 노인대의원과 노인 권리당원으로 한다. <개정 2024.6.12.>
 3. 전국청년위원장 선출을 위한 선거인은 전국위원장 선출 당해 정기전국당원대회 청년대의원과 청년 권리당원으로 한다. <개정 2024.6.12.>
 4. 전국대학생위원장 선출을 위한 선거인은 전국위원장 선출 당해 정기전국당원대회 대

학생 대의원과 당해 선거일 기준 만 29세 이하의 권리당원 중 대학생 또는 대학원생 재학증빙자료를 제출한 선거인 신청자로 한다. <개정 2024.6.12.>

5. 전국장애인위원장 선출을 위한 선거인단은 전국위원장 선출 당해 정기전국당원대회 장애인 대의원과 장애인 권리당원, 장애인위원회 소속 권리당원(발달·정신장애인 부모 중 1명으로 증빙자료를 제출한 선거인 신청자)으로 한다. <개정 2022.8.19., 개정 2024.6.12.>

6. 전국노동위원장 선출을 위한 선거인은 전국위원장 선출 당해 정기전국당원대회 노동부대의원(추천 대의원을 포함한다), 노동부대의원, 시·도당 노동위원장으로 한다. <개정 2024.6.12.>

7. 전국농어민위원장 선출을 위한 선거인은 전국위원장 선출 당해 정기전국당원대회 농어민대의원과 농어민권리당원으로 한다. <개정 2024.6.12.>

8. 을지키는민생실천위원장 선출을 위한 선거인은 전국위원장 선출 당해 정기전국당원대회 을지키는민생실천위원회 소속 대의원과 을지키는민생실천위원회 소속 권리당원으로 한다. <개정 2024.6.12.>

9. 사회적경제위원장 선출을 위한 선거인은 전국위원장 선출 당해 정기전국당원대회 사회적경제위원회 소속 대의원과 사회적경제위원회 소속 권리당원으로 한다. <개정 2024.6.12.>

10. 전국소상공인위원장 선출을 위한 선거인은 전국위원장 선출 당해 정기전국당원대회 전국소상공인위원회 소속 대의원과 전국소상공인위원회 소속 권리당원으로 한다. <신설 2022.8.19., 개정 2024.6.12., 2024.8.5.>

④시·도당위원장 및 지역위원장 선출을 위한 선거인단은 다음 각 호에 따라 구성한다.

1. 시·도당위원장 선출을 위한 선거인단은 당규 제6호제8조의 대의원과 해당 시·도당 소속 권리당원으로 구성한다.

2. 지역위원장 선출을 위한 선거인단은 당규 제6호제53조제1항의 대의원과 해당 지역위원회 소속 권리당원으로 구성한다. <개정 2022.8.19.>

제3장 선거일의 결정 및 공고

제13조(선거일 등) ①당대표 및 최고위원 선출을 위한 선거일은 전국당원대회일로 한다. <개정 2024.6.12.>

②원내대표 선출을 위한 선거일은 원내대표선거관리위원회(원내대표선거관리특별분과위원회)가 결정하고 원내대표선거관리위원장(원내대표선거관리특별분과위원장)이 공고하되, 다음 각 호를 따른다.

1. 원내대표 선출을 위한 의원총회는 매년 5월 둘째 주에 개최하는 것을 원칙으로 한다.
2. 제1호의 의원총회는 원내대표선거관리위원장(원내대표선거관리특별분과위원장)이 공고한 선거일에 원내대표가 소집하며, 원내대표선거관리위원장(원내대표선거관리특별분과위원장)이 주재한다. 단, 원내대표 궐위 시에는 당대표가 소집한다.
3. 국회의원총선거 후 해당 국회의원 임기개시 전에 실시되는 원내대표 선거의 경우에는 당 소속 국회의원 당선자로 구성하는 당선자총회를 의원총회로 본다.
4. 제1호부터 제3호에도 불구하고 부득이한 사유가 발생하는 때에는 최고위원회의 의결로 선거일을 달리 정할 수 있다.

③전국위원장은 정기전국당원대회 개최일 후 3개월 이내에 선출한다. 이 경우 선거관리위원회의 의결과 최고위원회의 인준으로 선거일을 확정하되 다음 각 호를 따른다. <개정 2024.6.12.>

1. 해당 부문 위원장 후보자가 없거나 선거인 수 미달 등 상당한 사유가 있는 경우에는 최고위원회의 의결로 전국위원장 선거일을 달리 정할 수 있다.
 2. 최고위원회 의결로 각급 전국위원장 선출 선거를 동시에 시행하지 않을 수 있다.
- ④시·도당위원장 선출을 위한 선거일은 시·도당당원대회일로 하고, 지역위원장 선출을 위한 선거일은 해당 지역위원회 소속 시·도당선거관리위원회가 정한다. <개정 2024.6.12.>

제14조(선거일 공고) ①당대표 및 최고위원 선출을 위한 선거일은 선거일 20일 전까지 중앙당선거관리위원장이 공고한다. 다만, 상당한 사유가 있을 경우에는 당무위원회의 의결로 달리 정할 수 있다.

②원내대표 선출을 위한 선거일은 원내대표선거관리위원회(원내대표선거관리특별분과위원회)가 결정하고 원내대표선거관리위원장(원내대표선거관리특별분과위원장)이 공고한다.

③전국위원장 선출을 위한 선거일은 선거일 10일 전까지 중앙당선거관리위원장이 공고한다. 다만, 상당한 사유가 있을 경우에는 최고위원회의 의결로 달리 정할 수 있다.

④시·도당위원장 선출을 위한 시·도당당원대회일은 개최일 5일 전까지 시·도당당원대회준비위원장이 공고하고, 지역위원장 선출을 위한 선거일은 선거일 2일 전까지 시·도당선거관리위원장이 공고한다. 다만, 상당한 사유가 있을 경우에는 시·도당선거관리위원회의 의결로 달리 정할 수 있다. <개정 2024.6.12.>

제4장 선거인명부의 작성 및 열람

제15조(선거인명부 작성) ①당대표 및 최고위원 선출을 위한 전국당원대회대의원의 선거인명부는 전국당원대회준비위원회가 정한 절차에 따라 대의원명부를 작성하여 이를 선

거관리위원회에 제출함으로써 작성된 것으로 본다. <개정 2024.6.12.>

②전국위원장 선출을 위한 해당 부문 전국당원대회대의원 선거인명부는 중앙당선거관리위원회가 작성한다. <개정 2024.6.12.>

③시·도당위원장 선출을 위한 시·도당당원대회대의원 선거인명부는 당규 제6호제8조의 대의원명부로 하고, 지역위원장 선출을 위한 지역당원대회대의원 선거인명부는 당규 제6호제53조의 대의원명부로 한다. <개정 2024.6.12.>

④제1항부터 제3항의 권리당원의 선거인명부는 선거관리위원회가 작성한다.

⑤선거인명부는 <별지 제1호>에 따라 작성한다.

⑥제1항부터 제3항의 선거를 관장하는 선거관리위원장은 선거인명부의 작성·관리의 책임자를 선정하여야 하며, 해당 책임자는 선거인명부의 사본 교부 전까지 외부에 유출되지 않도록 관리하여야 한다.

제16조(선거인명부 열람 및 이의신청) ①당대표 및 최고위원, 전국위원장, 시·도당위원장 및 지역위원장 선출을 위한 선거인명부 열람·정정은 선거관리위원장이 한다.

②선거인명부의 열람은 선거인명부 작성 완료일 다음날부터 2일간으로 한다.

③선거관리위원장은 선거인명부 열람개시일 전 2일까지 <별지 제2호>에 따라 열람 일시와 장소를 중앙당사 및 시·도당사 게시판과 당 인터넷 홈페이지에 공고한다.

④선거인은 제2항의 기한 내에 선거인명부를 열람할 수 있으며 선거인명부에 누락, 오기 등이 있을 경우에는 <별지 제3호>에 따라 선거관리위원회에 선거인명부 열람 기간 내에 이의신청을 할 수 있다.

⑤선거관리위원회는 열람기간 만료일 다음날부터 2일 이내에 이의신청을 처리하여야 한다.

제17조(선거인명부 정정) 선거관리위원회는 이의신청이 타당하다고 인정하는 사항에 대하여는 선거인명부를 정정한다.

제18조(선거인명부 확정) ①당대표 및 최고위원 선출을 위한 선거인명부는 열람기간이 만료되고 이의신청에 대한 결정이 종료된 후 당무위원회의 승인으로 확정된다.

②전국위원장 선출을 위한 선거인명부는 열람기간이 만료되고 이의신청에 대한 결정이 종료된 후 중앙당선거관리위원회의 승인으로 확정된다.

③시·도당위원장 및 지역위원장 선출을 위한 선거인명부는 열람기간이 만료되고 이의신청에 대한 결정이 종료된 후 확정된다.

제19조(선거인명부사본의 교부) 선거관리위원장은 후보자 등록을 마친 후보자가 <별지

제4호>에 따라 선거인명부사본 교부신청을 하는 경우에는 선거인명부사본(예비경선 선거인명부를 포함한다)을 교부한다. 다만, 선거관리위원회의 의결이 있는 때에는 교부하지 아니할 수 있다.

제20조(선거인명부사본의 관리) ①당대표 및 최고위원, 전국위원장 후보자는 선거인명부 관리 책임자를 당원 중에서 선임하고, 이를 <별지 제5호>에 따라 선거관리위원회에 신고하여야 한다.

②선거인명부 관리 책임자는 선거인명부의 교부신청, 교부받은 선거인명부의 관리와 반환 등 선거인명부 관련 일체의 권한 및 책임을 가진다.

③선거인명부 관리 책임자는 교부받은 선거인명부를 해당 선거 목적으로만 사용하도록 관리·감독하여야 하며, 선거인명부가 유출되지 않도록 하여야 한다.

④선거인명부 관리 책임자는 교부받은 선거인명부(교부받은 이후 만든 사본 포함)를 선거기간 만료일 즉시 선거관리위원회에게 반환하여야 한다.

제21조(원내대표 선거인명부 작성 등) ①원내대표 선출을 위한 선거인명부의 작성·열람·이의신청·정정·확정·교부 등과 관련한 사항은 원내대표선거관리위원회(원내대표선거관리특별분과위원회)가 한다.

②제1항의 시행을 위해 필요한 구체적인 사항은 원내대표선거관리위원회(원내대표선거관리특별분과위원회)의 의결로 정한다.

제5장 후보자

제22조(후보자 등록기간) ①당대표 및 최고위원, 시·도당위원장, 전국위원장 후보자등록은 다음 각 호를 따른다. <개정 2024.8.5.>

1. 중앙당선거관리위원회는 전국당원대회 준비 일정 및 전국위원장 선출 일정에 차질이 없는 범위 내에서 후보자등록신청 개시일을 정한다. <개정 2024.6.12.>

2. 당대표 및 최고위원, 전국위원장, 시·도당위원장 후보자는 후보자 등록 전까지 지역위원장을 제외한 모든 당직을 사퇴하여야 한다.

②원내대표 후보자는 원내대표선거관리위원장(원내대표선거관리특별분과위원장)이 공고한 등록신청 기간에 후보자 등록을 하여야 한다.

③시·도당위원장 및 지역위원장 후보자는 시·도당선거관리위원장이 공고한 등록신청 기간에 후보자 등록을 하여야 한다. <개정 2024.8.5.>

④제1항부터 제3항의 후보자등록 신청 서류의 접수는 공휴일을 포함해 매일 오전 9시부터

터 오후 6시까지로 한다.

⑤제1항부터 제4항에도 불구하고 상당한 사유가 있는 경우에는 선거관리위원회의 의결로 신청기간을 축소, 연장하거나 추가 신청기간을 둘 수 있다.

제23조(기탁금) ①후보자등록신청을 하고자 하는 자는 선거관리위원회가 정하는 바에 따라 후보자등록 신청 시에 기탁금을 납부하여야 한다.

②제1항의 기탁금은 특별당비로 당에 귀속되며, 후보자가 사퇴하는 때에도 반환하지 아니한다.

③기탁금의 액수, 납부방법 등 필요한 사항은 선거관리위원회가 정한다.

제24조(등록신청) ①후보자등록신청을 하고자 하는 자는 다음 각 호의 서류를 선거관리위원회에 제출하여야 한다. 단, 지역위원장은 지역위원장 공모 시 조직강화특별위원회에 제출한 서류로 대신할 수 있다.

1. 후보자등록신청서 1부 <별지 제6호>
 2. 서약서 1부 <별지 제7호>
 3. 당적증명서 1부
 4. 당비납부확인서 1부 <별지 제8호> 또는 당비납부영수증 1부
 5. 기탁금 입금증 1부
 6. 개인별 기록카드 1부 <별지 제9호>
 7. 주민등록등본 1부
 8. 최종학력증명서 1부
 9. 병적증명서 1부
 10. 재산신고서 1부
 11. 최근 5년간 소득세 세목별 과세(납세) 증명서 1부
 12. 범죄 및 수사경력에 관한 증명서류(범죄경력서약) 1부 <개정 2022.8.19.>
 13. 칼라 명함판 사진 4매
 14. 강령·정책에 대한 견해 및 공약자료 1부. 단, 당대표 및 최고위원, 원내대표 후보자에 한한다.
 15. 위원회 운영계획서 1부 <별지 제10호>. 단, 전국위원장 후보자에 한한다.
 16. 기타 선거관리위원회가 필요하다고 인정하는 서류
- ②제1항과 관련해 기타 필요한 사항은 다음 각 호를 따른다.
1. 당대표 및 최고위원 : 당무위원회의 의결로 정한다.
 2. 원내대표 : 원내대표선거관리위원회(원내대표선출특별분과위원회)의 의결로 정한다.
 3. 전국위원장 : 최고위원회의 의결로 정한다.

4. 시·도당위원장 및 지역위원장 : 시·도당선거관리위원회의 의결로 정한다.

③선거관리위원회는 제1항의 후보자등록 신청서류의 접수가 있을 때에는 즉시 <별지 제 11호>에 따른 후보자등록 접수증을 신청인에게 교부하고, 중앙당사 또는 시·도당사 게시 판에 <별지 제12호>에 따라 이를 공고하여야 한다.

④제1항에도 불구하고 후보자등록 신청에 관한 사항은 선거관리위원회가 달리 정할 수 있다. 단, 지역위원장은 조직강화특별위원회가 달리 정할 수 있다.

제25조(기호추첨) ①후보자의 기호는 후보자등록 마감 후에 후보자 또는 후보자대리인의 추첨으로 정한다. 이 경우 추첨순서 등 필요한 사항은 선거관리위원회가 정한다.

②후보자가 제1항의 후보자대리인을 선임할 경우에는 <별지 제13호>에 따른 후보자대리인 위임장을 선거관리위원회에 제출하여야 한다.

제26조(후보자 사퇴 신고) 후보자가 사퇴하고자 하는 때에는 <별지 제14호>에 따라 서면으로 선거관리위원회에 신고하여야 한다.

제27조(등록무효) ①후보자등록 무효 결정은 선거관리위원회가 한다.

②후보자가 다음 각 호 중 어느 하나에 해당하는 경우 후보자등록을 무효로 한다.

1. 다음 각 목에 따라 2개 이상의 선거에 함께 신청한 경우

가. 당대표 및 최고위원 선거 : 당대표 및 최고위원 선거에 함께 신청한 경우

나. 전국위원장 선거 : 2 이상의 위원장 선거에 함께 신청한 경우

다. 시·도당위원장 및 지역위원장 선거 : 2 이상의 지역을 함께 신청한 경우

2. 다른 정당의 당적을 보유하고 있는 경우

3. 기탁금을 납부하지 아니한 경우

4. 후보자등록신청 이후 우리 당의 당적을 이탈하거나 타당의 당적으로 변경한 경우

5. 학력, 경력 등을 사실과 다르게 기재한 경우

6. 관계 서류가 미비하여 보정을 요청하였으나 주어진 기한 내에 보정하지 아니한 경우

7. 제11조에 해당되는 경우

8. 그 밖에 공직후보자로 추천되기에 명백하게 부적합한 사유가 있는 경우

③후보자등록이 무효로 결정되면 선거관리위원장은 지체 없이 해당 후보자에게 그 사유를 명시하여 등록무효를 통지 및 공고하여야 한다.

제28조(등록무효 등 공고) 선거관리위원장은 다음 각 호의 어느 하나에 해당하는 경우 지체 없이 <별지 제15호>에 따라 이를 공고하여야 한다.

1. 후보자등록이 무효로 된 경우

2. 후보자가 사퇴하거나 사망한 경우

제6장 선거운동

제29조(후보자의 공정경쟁의무) ①후보자 및 후보자를 위하여 선거운동을 하는 자가 선거운동을 함에 있어서는 이 규정을 준수하고 공정하게 경쟁하여야 하며, 후보자의 정견을 지지·선전하거나 이를 비판·반대함에 있어 선량한 풍속 또는 사회 및 당 질서를 해하는 행위를 하여서는 아니 된다.

②후보자는 공정한 경쟁과 선거결과의 승복 등에 관하여 <별지 제7호>에 따라 서약하여야 한다.

제30조(선거운동 정의) ①이 규정에서 ‘선거운동’이라 함은 특정 후보자를 당선되게 하거나 되지 못하게 하기 위한 행위를 말한다. 다만, 선거에 관한 단순한 의견의 개진·의사의 표시·입후보와 선거운동을 위한 준비행위 또는 통상적인 정치활동은 선거운동으로 보지 아니한다.

②누구든지 자유롭게 선거운동을 할 수 있다. 다만, 당헌·당규에서 제한하는 경우에는 그러하지 아니하다.

제31조(선거운동기간) ①선거운동은 예비후보자 및 후보자등록 신청을 필한 때부터 선거일까지 할 수 있다.

②제1항에도 불구하고 원내대표 선거의 선거운동은 후보자 등록을 공고한 직후부터 선거일 전일까지 한다.

제32조(선거공영제) ①선거운동은 선거관리위원회의 관리 하에 이 규정이 정한 범위 안에서 하되, 모든 후보자에게 균등한 기회를 보장한다.

②당대표 및 최고위원, 원내대표, 국회의장·부의장 후보자, 전국위원장 선거의 선거운동을 위한 합동연설회, 합동토론회, 선거공보 우편발송 및 기타 선거관리에 필요한 비용은 중앙당이 부담한다. <개정 2024.6.12.>

③시·도당위원장 및 지역위원장 선거의 선거운동을 위한 합동연설회, 합동토론회, 선거공보 우편발송 및 기타 선거관리에 필요한 비용은 해당 시·도당이 부담한다.

제33조(선거운동을 할 수 없는 자) ①다음 각 호에 해당하는 자는 선거운동을 할 수 없다. 다만, 후보자의 배우자와 직계 존·비속 및 형제자매인 경우에는 그러하지 아니한다.

1. 선거관리위원회의 위원
 2. 중앙당 및 시·도당 사무직당직자
 3. 사무처 정무직당직자, 전국위원회 및 상설위원회 위원장급 정무직당직자
- ②원내대표 선거의 선거운동은 후보자만 가능하고 어떠한 경우에도 선거운동원을 둘 수 없다.

제34조(금지하는 선거운동 행위) 선거운동을 함에 있어서 다음 각 호의 어느 하나에 해당하는 행위는 금지한다.

1. 선거운동을 위하여 선거인이나 그 가족 또는 소속단체 등에 대하여 금품, 향응, 기타의 이익을 제공·알선·약속하는 행위
2. 소속 국회의원(당선자를 포함한다)으로부터 추천·지지 등 서명·날인을 받는 행위
3. 선거운동을 위하여 선거인 또는 그 가족을 호별로 방문하는 행위
4. 선거운동을 위하여 후보자나 그 가족의 신분, 경력, 인격, 사상, 행위 또는 그 소속단체 등에 대하여 허위의 사실을 진술하거나 유포하는 행위
5. 폭행, 협박, 기타 위력으로써 투표의 자유를 방해하는 행위
6. 후보자 비방 및 지역감정 조장 행위
7. 제38조와 제40조에 따른 선거공보와 선거관리위원회가 정하는 이외의 홍보물을 배포하는 행위
8. 당규에 규정된 당원간담회 및 연설·대담 이외의 신고하지 않은 다수의 선거인이 참여하는 모임 개최 행위
9. 우리 당 또는 공공기관 등을 사칭하는 유사 콜센터 운영, 선거인 투표성향 분석 결과나 여론조사 결과 공표 등 여론호도 행위
10. 국회의원, 시·도당위원장, 지역위원장이 후보자캠프에 직함을 갖고 활동하는 행위
11. 국회의원, 시·도당위원장, 지역위원장이 공개적이면서 집단적으로 특정후보를 지지·반대하는 행위
12. 후보자(예비후보자를 포함한다), 후보자의 배우자, 후보자의 대리인들이 개별적으로 지역위원회를 방문하거나, 대의원 또는 당원을 집단적으로 대면 접촉하는 행위
13. 그 밖에 공직선거법, 정당법 등을 위반하는 불법선거운동 행위 또는 선거관리위원회에서 정한 선거운동방법을 위반하는 행위

제35조(합동연설회) ①후보자의 연설회는 합동연설회로 한다.

- ②합동연설회는 선거관리위원회의 주관으로 선거기간 중 1회 이상 개최한다.
- ③선거관리위원장은 합동연설회의 일정과 장소를 정하여 이를 공고하여야 한다.
- ④합동연설회에서의 연설순서는 당일 연설회 개최 직전 추첨으로 결정하며 후보자가 본

인 연설순서의 시간까지 참여하지 아니한 때에는 연설을 포기한 것으로 본다.

⑤합동연설회의 후보자별 연설시간 등 진행에 필요한 사항은 선거관리위원회가 정한다.

⑥제31조제2항 및 본조 제1항부터 제5항에도 불구하고 원내대표 후보자는 원내대표 선출을 위한 의원총회에서 정견을 발표할 수 있고, 결선투표를 실시하는 때에는 추가로 정견발표를 할 수 있다. 이 경우 정견발표 순서는 주첨으로 정하고 정견 발표의 시간 및 추가 정견 발표 실시는 선거관리위원회 의결로 정한다.

제36조(시·도당 등 합동연설·간담회) ①시·도당 및 지역위원회의 연설회와 간담회는 합동, 공개로 한다.

②중앙당선거관리위원회는 시·도당선거관리위원회 및 지역위원회와 협의하여 지역위원회 단위의 연설, 간담회를 주선한다.

③기타 연설회 및 간담회 진행에 필요한 구체적인 사항은 중앙당선거관리위원회가 정한다.

제37조(토론회) ①선거관리위원회는 합동토론회를 개최할 수 있다. 이 경우 합동토론회의 개최 횟수, 토론회의 방식 등 필요한 사항은 선거관리위원회가 정한다.

②선거관리위원회는 언론기관 등이 후보자 합동토론회를 주최하도록 노력하여야 한다.

③제31조제2항에도 불구하고 선거관리위원회의 결정으로 원내대표 선출을 위한 의원총회에서 후보자 합동토론회를 실시할 수 있다. 이 경우 합동토론회 진행방식 등 제반사항은 선거관리위원회가 정한다.

제38조(선거공보) 선거공보의 발송여부 및 선거공보에 필요한 사항은 선거관리위원회가 정한다.

제39조(현수막 등) ①후보자는 현수막·어깨띠·몸 벽보·소품·피켓(이하 ‘현수막 등’이라 한다) 등을 제작한 후 선거관리위원회의 검인을 받아 합동연설회장과 선출대회장 옥내·외에 게시하거나 사용할 수 있다.

②현수막 등은 성명, 기호, 당명(당을 상징하는 마크나 심벌의 표시를 포함한다), 선거의 종류, 선거구호 등을 포함하여 제작할 수 있다.

③현수막 등의 규격, 매수, 사용 재질, 게시 및 게재방법과 기타 필요한 사항은 선거관리위원회가 정한다.

제40조(전화·전자홍보 등) ①후보자는 선거인단을 대상으로 하는 전화홍보, 문자·음성·영상메시지 발송 및 이메일 발송 등의 방법으로 선거운동을 할 수 있다.

- ②선거관리위원회는 선거관련 전자홍보 공간을 마련하여 운용할 수 있다.
- ③문자·음성·영상메시지 발송 및 이메일 발송 등의 횟수 제한여부 등 필요한 사항은 선거관리위원회가 정한다.
- ④원내대표 후보자는 이메일과 문자 메시지를 통해 각 3회에 한하여 홍보할 수 있다.

제41조(연설회장 등에서의 금지 및 제한사항) ①누구든지 선출대회장, 합동연설회장 및 합동토론회장(이하 ‘연설회장 등’이라 한다) 내에서 특정 후보자를 비방하는 구호나 발언을 할 수 없다. 이 경우 선거관리위원장 또는 그 대리인은 그 행위를 한 자를 제재하거나 퇴장시킬 수 있다.

②선거관리위원회는 연설회장 등에서의 질서유지 및 공정한 선거관리를 위하여 금지 및 제한 사항을 정하여 시행할 수 있다.

제7장 선출방법

제42조(예비경선) ①당대표 선출을 위한 예비경선 선거인단은 다음 각 호에 따라 구성한다. <개정 2022.7.6.>

1. 다음 각 목에 해당하는 선거인단 <개정 2022.7.6.>
 - 가. 당대표
 - 나. 원내대표
 - 다. 최고위원
 - 라. 국회부의장
 - 마. 전국당원대회 의장 및 부의장 <개정 2024.6.12.>
 - 바. 중앙위원회 의장 및 부의장 <신설 2020.8.19.>
 - 사. 상임고문과 고문
 - 아. 전국위원회 위원장(전국여성위원장, 전국노인위원장, 전국청년위원장, 전국대학생위원장, 전국장애인위원장, 전국노동위원장, 전국농어민위원장, 을지키는민생실천위원장, 사회적경제위원장, 소상공인위원장) <개정 2022.8.19.>
 - 자. 사무총장
 - 차. 정책위원회 의장, 정책연구소의 장
 - 카. 시·도당위원장
 - 타. 당 소속 국회의원
 - 파. 지역위원장
 - 하. 당 소속 시·도지사 및 시·도의회의장

하). 당 소속 구청장·시장·군수, 각 시·도당에서 추천하는 기초의회의장단 중 각 1인
<후단신설 2020.6.26., 개정 2024.7.3.>

2. 제1호에 해당하지 않는 당규 제2호제5조제1항의 권리당원 <신설 2024.7.3.>

3. 제1호 및 제2호에 해당하지 않는 국민 <신설 2022.7.6., 개정 2024.7.3.>

② 최고위원 선출을 위한 예비경선 선거인단은 다음 각 호에 따라 구성한다. <신설 2022.7.6., 개정 2024.7.3.>

1. 제1항제1호에 따른 선거인단 <신설 2024.7.3.>

2. 제1항제2호에 따른 권리당원 <신설 2024.7.3.>

③ 당대표 및 최고위원 선출을 위한 예비경선은 다음 각 호에 따라 시행한다. <신설 2022.7.6.>

1. 당대표 후보자 선출을 위한 투표는 1인 1표로, 최고위원 후보자 선출을 위한 투표는 1인 1표2인연기명으로 한다.

2. 당대표 선출을 위한 예비경선의 선거인단 투표결과에는 제1항제1호의 유효투표결과를 100분의 50, 제1항제2호의 권리당원 유효투표결과를 100분의 25, 제1항제3호의 국민 여론조사 유효투표결과를 100분의 25로 반영한다. <신설 2022.7.6., 개정 2024.7.3.>

3. 최고위원 선출을 위한 예비경선의 선거인단 투표결과에는 제2항제1호의 유효투표결과를 100분의 50, 제2항제2호의 권리당원 유효투표결과를 100분의 50으로 반영한다. <신설 2024.7.3.>

4. 예비경선의 실시여부와 당선인의 수, 기타 구체적인 사항은 전국당원대회준비위원회가 정한다. <개정 2024.6.12.>

④ 전국위원장 후보자로 등록·공고된 자가 6인 이상인 때에는 다음 각 호에 따라 예비경선을 시행한다.

1. 부문별 예비경선 당선인의 수는 5인으로 한다.

2. 선거인단은 다음 각 목에 따라 구성한다.

가. 시·도당의 해당 부문의 위원장 1명

나. 시·도당의 해당 부문의 부위원장 각 3명 이하

다. 지역위원회의 해당 부문 위원장 각 1명

3. 전국위원장 후보자 선출을 위한 투표는 1인 1표로 한다.

4. 예비경선일과 시간 등 예비경선 실시에 필요한 기타 구체적인 사항은 선거관리위원회가 정한다.

제43조(당대표 및 최고위원 선출방법) 당대표 및 최고위원 선출을 위한 투표는 다음 각 호에 따라 실시한다.

1. 전국당원대회대의원의 투표소 투표, ARS 투표 또는 온라인 투표로 할 수 있다. <개정

2020.7.9., 2022.7.6., 2024.6.12.>

2. 권리당원의 ARS 투표 또는 온라인 투표 <개정 2020.7.9.>

3. 국민 여론조사 <개정 2024.7.3.>

4. 구체적인 선출방법은 전국당원대회준비위원회에서 정하되, 최고위원회와 당무위원회의 의결을 통해 확정한다. 선출방법에 따른 구체적인 투표방법은 선거관리위원회가 정한다. <신설 2020.7.9., 개정 2024.6.12.>

제44조(원내대표 선출방법) ①원내대표 선출을 위한 투표는 다음 각 호에 따라 실시한다.

1. 의원총회에서 실시하는 재적의원의 무기명 비밀투표

2. 권리당원의 ARS 투표 또는 온라인 투표

②제1항에도 불구하고 원내대표 후보자가 1명인 경우에는 선거관리위원회의 결정으로 그 방법을 달리 정할 수 있다.

③원내대표 후보자가 3인 이상인 경우, 결선투표의 시행을 위하여 제1항제2호의 권리당원의 ARS 투표 또는 온라인 투표는 선호투표 등의 방법으로 실시할 수 있다. 구체적인 사항은 선거관리위원회의 의결로 정한다.

[전문개정 2024.6.12.]

제45조(전국위원장 선출방법) ①전국위원장 선출은 다음 각 호를 따라 시행한다. <개정 2020.7.9.>

1. 전국대의원 중 해당 부문의 대의원은 ARS투표 또는 온라인 투표로 한다.

2. 권리당원 중 해당 부문의 권리당원은 여론조사 또는 ARS투표 또는 온라인 투표로 한다. <개정 2024.8.5.>

3. 각 시·도당의 해당 부문의 위원장단과 지역위원회 해당 부문의 위원장은 투표소투표 또는 온라인 투표로 한다.

4. 구체적인 선출방법은 최고위원회 의결을 통해 확정한다. 선출방법에 따른 구체적인 투표방법은 선거관리위원회가 정한다. <신설 2020.7.9.>

②전국위원장 후보자 공모에도 불구하고 해당 전국위원장 후보자가 1명인 때에는 제42조제4항제2호의 선거인단을 대상으로 찬반투표를 실시하되, 유효투표 과반수의 찬성으로 당선된다. 이 경우 선출방법은 투표소투표 또는 온라인 투표로 하되, 구체적인 투표방법은 선거관리위원회에서 정한다. <개정 2020.7.9., 2022.8.19.>

③제1항 및 제2항에도 불구하고 상당한 사유가 있을 경우 최고위원회의 의결로 달리 정할 수 있다.

제46조(시·도당위원장 선출방법) ①시·도당위원장 선출을 위한 투표는 시·도당당원대회대

의원의 투표소투표, ARS 투표 또는 온라인 투표로 하고, 권리당원의 ARS 투표 또는 온라인 투표로 한다. <개정 2020.7.9., 2024.6.12.>

②제1항에도 불구하고 다음 각 호의 경우에는 당헌 제67조제2항 단서에 따라 예외로 인정한다.

1. 시·도당위원장 후보자가 1명인 경우에는 시·도당당원대회에서 선출한다. <개정 2024.6.12.>

2. 시·도당당원대회 개최가 불가능한 경우에는 시·도당당원대회대의원의 ARS투표 또는 온라인 투표로 하고, 권리당원의 ARS투표 또는 온라인 투표로 한다. <개정 2020.7.9., 2024.6.12.>

③구체적인 선출방법은 최고위원회에서 정하고 당무위원회를 통해 확정한다. 선출방법에 따른 구체적인 투표방법은 선거관리위원회가 정한다. <신설 2020.7.9.>

제47조(지역위원장 선출방법) ①지역위원장은 다음 각 호의 어느 하나의 방법으로 선출한다.

1. 지역당원대회대의원 전원으로 선거인단을 구성하여 투표하는 방법 <개정 2024.6.12.>

2. 지역당원대회대의원 전원과 권리당원 전원으로 선거인단을 구성하여 투표하는 방법. 이 경우 지역당원대회대의원의 유효투표결과를 100분의 50, 권리당원의 유효투표결과를 100분의 50으로 반영하여 선출한다. <개정 2024.6.12.>

3. 권리당원 전원으로 선거인단을 구성하여 투표하는 방법

②조직강화특별위원회는 당규 제11호제14조에 따라 후보자를 선정하고, 본조 제1항에 따라 선출방법을 결정하되, 후보자 및 선출방법은 최고위원회의 의결을 거쳐야 한다.

③제1항, 제2항에도 불구하고 조직강화특별위원회가 단수로 후보를 선정하고 제74조 제2항제2호 단서에 해당하는 경우 달리 정할 수 있다. <신설 2020.8.19.>

④지역위원장 선출을 위한 투표는 투표소투표 또는 ARS투표 또는 온라인 투표로 한다.

⑤지역위원장 선출을 위한 선거일은 선거관리위원회가 정한다.

제8장 투표방법

제48조(투표방법) ①선출방법은 투표소 투표, ARS, 여론조사 또는 온라인 투표로 하되, 당직 선거별로 달리 한다. 단, 선출방법은 병행하여 실시할 수 있다. <개정 2020.7.9., <개정 2022.7.6.>

②당대표 선거는 1인 1표로 하고 최고위원 선거는 1인 1표2인연기명으로 한다. 이 경우 당대표 후보자 1명과 최고위원 후보자 2명을 모두 선택하는 때에만 유효한 것으로 인정

한다.

③원내대표 선거는 1인 1표로 하되, 다음 각 호를 따른다.

1. 부재자 투표는 인정하지 아니하며 불참자는 기권한 것으로 간주한다.
2. 국회의원은 선거관리위원회로부터 명패·투표용지를 받아 각각 명패함과 투표함에 투입한다.
3. 선거관리위원장은 참석의원 전원의 투표가 끝난 것을 확인한 후 투표종료를 선포한다.
4. 제68조제2항에 따른 결선투표와 재투표는 선거일 당일에 연이어 실시한다.

④전국위원장 선거는 1인 1표로 한다.

⑤시·도당위원장 및 지역위원장 선거는 1인 1표로 한다.

제48조의2(선호투표) ①선호투표는 경선후보자의 수가 3인 이상인 경우 실시한다.

②선호투표는 선거인이 3인 이상의 후보자에 대하여 후보자별 선호하는 순서를 각각 투표한다.

③선호투표 결과의 개표방법은 다음 각 호에 따른다.

1. 선거인단 선호투표의 유효투표에 대하여 각 후보자가 얻은 1순위 표를 개표하여, 과반수의 득표자가 나오면 그 후보자를 당선인으로 확정한다.
2. 제1호에 따른 과반수 득표자가 없는 경우, 최하위 득표자를 제외하고 최하위 득표자의 2순위 표를 개표하여 각 후보자의 득표수에 가산한다.
3. 제2호에 따라 과반수의 득표자가 나오면 당선인을 확정하고 개표를 종료하며, 과반수에 미달하는 경우 과반수 득표자가 나올 때까지 제1호 및 제2호를 반복하여 차순위 선호표를 개표하여 집계한다.
4. 최종 집계 결과, 동수의 득표를 한 후보자가 있는 때에는 최종 집계 직전의 최고득표자를 당선인으로 결정한다.

④선호투표 개표 시 과반 득표자가 나오기 전 중간 개표결과는 공개하지 아니한다.

⑤선호투표 시행에 필요한 구체적 사항은 선거관리위원회가 정한다.

[본조신설 2024.7.3.]

제48조의3(결선투표) ①결선투표는 경선후보자의 수가 3인 이상인 경우 실시한다.

②결선투표는 3인 이상의 후보자가 1차 경선을 실시하여 최고득표자가 과반을 넘지 않는 경우, 최다득표자 2명을 대상으로 하는 2차 경선을 실시하여 후보자를 결정한다.

③결선투표를 실시하는 경우 1차 경선 결과는 공개하지 아니한다.

④결선투표 시행에 필요한 구체적 사항은 선거관리위원회가 정한다.

[본조신설 2024.7.3.]

제49조(투표소투표) ①투표소투표는 제53조에 따른 전자투표(터치스크린투표)로 실시한다. 다만, 전자투표(터치스크린투표)를 실시할 수 없을 때에는 선거관리위원회의 의결로써 투표용지에 의한 투표를 실시하며, 이 경우 구체적인 투표 절차와 방식 등 필요한 사항은 선거관리위원회가 정한다.

②투표기간과 투표시간은 선거관리위원회가 정한다.

③당대표 및 최고위원, 전국위원장 선거의 경우 선거관리위원회는 선거인에게 선거일시, 투표방법 등 선거에 필요한 사항을 기재한 안내문을 선거일 7일 전까지 발송하여야 한다. 이 경우 안내문은 제38조에 따른 선거공보와 같이 발송할 수 있다.

제50조(ARS투표) ①ARS투표 실시 기관의 수는 선거인의 규모를 감안해 선거관리위원회가 정한다. <개정 2024.7.12.>

②제1항의 조사기관 선정은 선거관리위원회에서 조사기관의 수행능력을 심사평가하여 업체를 선정하고, 복수의 기관이 선정된 경우 추첨을 통하여 선거관리위원장이 정한다. 이 경우 ARS투표 실시 기관은 담당하는 모든 조사를 외주 없이 직접 수행하여야 한다.

③복수의 조사기관을 선정해 ARS투표를 실시할 경우 전화명부 중복 방지를 위해 ARS투표 선거인을 추출하여 조사기관의 수만큼 구분하여 기 선정된 기관에 각각 이관한다. <개정 2024.7.12.>

④선정된 조사기관은 강제ARS투표와 자발ARS투표를 순차적으로 실시한다. 선거관리위원회의 의결로 달리 정할 경우 강제ARS투표로 할 수 있다.

⑤강제ARS투표는 선거인명부에 휴대전화번호가 기재된 경우에는 휴대전화로, 휴대전화번호가 기재되지 아니한 경우에는 유선전화로 조사한다.

⑥자발ARS투표는 강제ARS투표 실시에도 투표가 완료되지 아니한 선거인을 대상으로 실시한다. 다만 강제ARS투표만 실시할 경우 그러하지 아니한다. <개정 2024.7.12.>

⑦ARS투표의 진행상황은 공개하지 아니한다.

⑧구체적인 투표일시와 절차 및 방식 등 기타 필요한 사항은 선거관리위원회가 제정하는 시행세칙으로 정한다.

⑨단, 다른 선출방법과 병행하여 실시할 경우 제51조, 제52조에도 불구하고 구체적인 실시 방법을 선거관리위원회가 정한다. <신설 2020.7.9.>

제51조(강제ARS투표) ①강제ARS투표 실시일은 선거관리위원회가 정한다. <개정 2024.7.12.>

②ARS의 총 발송횟수와 발송일별 발송횟수는 선거관리위원회가 정한다. <개정 2024.7.12.>

③ARS는 ARS투표 기간 중 매일 오전 9시부터 오후 10시 사이에 발송한다. <개정 2024.7.12.>

④선거관리위원회는 ARS투표 전일 선거인에게 안내 문자메시지를 발송한다. 이 경우 문자메시지에는 투표일시와 ARS투표 발신번호를 명시한다.

- ⑤ARS투표의 발신 시도는 발신이 시작된 시점으로부터 40초간 진행한다.
- ⑥ARS투표의 후보자 선택 질문은 선거인 본인의 후보자 선택 결과를 확인할 수 있도록 조치한다. 이 경우 본인의 의사변경, 입력실수 또는 무응답 등에 따른 2회의 재투표 기회를 부여하되, 총 3회의 시도에도 불구하고 투표를 완료하지 아니한 선거인은 발송된 해당 ARS투표에 기권한 것으로 본다.
- ⑦ARS투표의 질문은 ‘후보자 지지도’로 한다.
- ⑧ARS투표의 보기는 후보자의 기호 순으로 하되, 후보자의 기호와 이름만을 호명한다.
- ⑨ARS투표에 참여하는 선거인은 본인의 주민등록번호 앞 6자리를 입력하여야 한다. 이 경우 주민등록번호 앞 6자리 입력에 실패하는 때에는 2회에 한하여 재입력이 가능하되, 총 3회의 시도에도 불구하고 입력에 실패하는 선거인은 발송된 해당 ARS투표에 기권한 것으로 본다.
- ⑩선거관리위원회가 정한 ARS투표 발송 횟수에 따른 ARS투표 발송에도 불구하고 투표가 완료되지 아니하는 때에는 해당 선거인은 기권한 것으로 본다. 다만 자발ARS투표를 실시할 경우에는 해당 선거인을 대상으로 자발ARS투표를 실시한다.

제52조(자발ARS투표) ①자발ARS투표 실시일은 선거관리위원회가 정하되, ARS투표 안내 문자는 해당 실시일마다 각 1회씩 발송한다.

②선거관리위원회는 자발ARS투표 선거인에게 안내 문자메시지를 발송한다. 이 경우 문자메시지에는 투표일시와 ARS투표 번호를 명시한다.

③자발ARS투표 시간은 선거관리위원회에서 정한다. <개정 2024.7.12.>

④ARS투표의 후보자 선택 질문은 선거인 본인의 후보자 선택 결과를 확인할 수 있도록 조치한다. 이 경우 본인의 의사변경, 입력실수 또는 무응답 등에 따른 2회의 재투표 기회를 부여하되, 총 3회의 시도에도 불구하고 투표를 완료하지 아니한 선거인은 ARS투표에 기권한 것으로 본다.

⑤ARS투표의 질문은 ‘후보자 지지도’로 한다.

⑥ARS투표의 보기는 후보자의 기호 순으로 하되, 후보자의 기호와 이름만을 호명한다.

⑦ARS투표에 참여하는 선거인은 본인의 주민등록번호 앞 6자리를 입력하여야 한다. 이 경우 주민등록번호 앞 6자리 입력에 실패하는 때에는 2회에 한하여 재입력이 가능하되, 총 3회의 시도에도 불구하고 입력에 실패하는 선거인은 ARS투표에 기권한 것으로 본다.

⑧자발ARS투표 실시에도 불구하고 투표가 완료되지 아니하는 때에는 해당 선거인은 기권한 것으로 본다.

제53조(전자투표) 제49조제1항의 전자투표는 다음 각 호에 따라 실시한다.

1. 선거인은 자신이 투표소에서 투표참관인의 참관 하에 선거인증과 함께 본인임을 증명

하는 신분증(주민등록증, 운전면허증, 여권 및 기타 본인임을 증명하는 신분증을 포함한다)을 제시하고 본인임을 확인 받은 후 선거관리위원회 위원(투표 종사자를 포함한다) 앞에서 명부에 날인하고, 투표권카드를 받아야 한다.

2. 선거인은 투표권카드를 받은 후 기표소에 들어가 기표소에 설치된 터치스크린전자투표기에서 후보자를 선택하여 기표하고 투표를 종료한 후, 기표소 밖으로 나와서 지정된 회수함에 투표권카드를 반납하여야 한다.

3. 투표권카드를 교부받은 후 그 선거인에게 책임이 있는 사유로 훼손되거나 오손된 때에는 이를 다시 교부하지 아니한다.

4. 시각 또는 신체의 장애로 인하여 자신이 기표할 수 없는 선거인은 그 가족 또는 본인이 지명한 2명을 동반하여 투표를 보조하게 할 수 있다.

5. 제4호의 경우를 제외하고는 같은 기표소에 2명 이상이 동시에 들어갈 수 없다.

제54조(투표용지에 의한 투표) ①투표는 무기명으로 한다.

②투표용지는 기호 순으로 표기한다. 다만, 기호가 없는 경우 선거관리위원회가 정한다.

③투표용지에 의한 투표 실시는 제53조의 전자투표 실시방법을 준용하되, 구체적인 투표 절차와 방식 등 필요한 사항은 선거관리위원회가 정한다.

제55조(여론조사) ①여론조사는 2개 이상의 공신력 있는 기관에 의뢰하여 선거일 전일까지 실시한다.

②여론조사의 결과는 선거 개표와 함께 발표한다.

③구체적인 여론조사의 방법 등 기타 필요한 사항은 선거관리위원회가 제정하는 시행세칙으로 정한다.

제55조의2(온라인 투표) ①온라인 투표는 인터넷이 연결된 컴퓨터 또는 휴대전화로 실시한다. 단, 온라인 투표 시스템은 당에서 구축한 플랫폼을 이용하여 실시한다.

②온라인 투표는 선거인명부의 이름, 주민등록번호, 휴대전화번호 등이 일치하는지 확인하는 본인인증절차를 거쳐야 한다. <개정 2022.7.6.>

③온라인 투표 전, 1주일 내에 선거인에게 투표 안내 정보를 1회 이상 발송한다.

④온라인 투표 개시 전, 안전 및 투표 방법은 당 홈페이지에 게시한다.

⑤온라인 투표 시행 당일 투표 사이트와 함께 투표 안내 정보를 1회 이상 발송한다.

⑥온라인 투표는 모든 투표 안전에 투표하고 정상적으로 투표완료 버튼을 클릭하여야 유효투표로 인정한다.

⑦온라인 투표 기간 내 투표 사이트에 접속해서 투표를 완료하지 아니하는 때에는 해당 선거인은 온라인 투표에 기권한 것으로 본다.

⑧투표기간과 투표시간, 투표시스템 운영, 구체적인 투표 절차와 방식 등 필요한 사항은 선거관리위원회가 제정하는 시행세칙으로 정한다. [본조신설 2020.7.9.]

제9장 투표·개표

제56조(투·개표 관리) ①투표와 개표사무는 선거관리위원회가 이를 행한다.

②투표와 개표를 할 때에는 선거관리위원회의 위원 과반수가 참관하여야 한다. 다만, ARS투표 및 여론조사, 온라인 투표, 순회 투·개표 또는 정부 선거관리위원회에 사무의 관리를 위탁한 투·개표의 경우에는 달리할 수 있다. <개정 2020.7.9.>

제57조(투·개표 참관) ①선거관리위원회는 선거인 중에서 해당 후보자가 추천하는 각 2명을 투·개표참관인으로 선정하여 투·개표참관을 하게 하여야 하며, 해당 후보자는 추천 참관인을 선거관리위원회가 지정한 기간에 <별지 제16호>에 따라 선거관리위원회에 서면으로 신고하여야 한다.

②선거관리위원회는 필요하다고 인정하는 때에는 제1항의 투·개표참관인의 수를 증감할 수 있다.

③제1항 및 제2항에도 불구하고 원내대표 선출을 위한 투표의 경우 선거관리위원장은 투표 개시 전 참석의원 중에서 약간인의 감표위원을 지명하고 투·개표과정을 감시하도록 한다.

제58조(투표 및 개표상황의 공개) 선거관리위원회는 투표 및 개표의 진행상황을 공개한다. 다만, ARS투표 및 여론조사, 온라인 투표의 경우에는 달리할 수 있다. <개정 2020.7.9.>, <개정 2022.7.6.>

제59조(투표의 종료) ①선거관리위원장은 투표가 끝난 때에는 투표의 종료를 선포하여야 한다.

②투표종료 선포 후에는 투표를 할 수 없다.

③선거관리위원장은 투표 종료를 선포한 후 투표참관인 참여 하에 투표함을 봉합하여 개표장소로 운반하여야 한다.

제60조(개표시기) ①선거 개표는 투표 종료 후에 실시한다.

②제1항에도 불구하고 당대표 및 최고위원, 전국위원장 선출을 위한 투표를 권역별 또는 시·도별로 순회하여 실시하는 때에는 선거관리위원회가 달리 정할 수 있다.

제61조(개표절차) ①선거관리위원장은 개표 전에 위원 중에서 개표 집계와 검표를 위한 필요한 수의 검표위원을 정하여야 한다.

②선거관리위원장은 투표함(ARS투표, 여론조사, 온라인 투표 결과를 포함한다. 이하 같다)이 모두 도착한 후에 개표준비가 완료되었다고 인정될 때에는 지체 없이 개표를 선언하고, 투표함의 봉인을 검사한 후 이를 열어야 한다. <개정 2020.7.9.>, <개정 2022.7.6.>

③선거관리위원장은 개표가 종료된 후에 후보자별 득표수와 무효투표수를 발표하여야 하며, 출석한 검표위원은 발표 전에 이를 검열하여야 한다.

④개표가 끝난 때에는 선거관리위원장과 출석한 위원 전원이 개표참관인의 참여하에 전자기록저장장치에 투·개표 기록을 저장 및 봉인하여 중앙당 사무처에 30일간 보관한다. 다만, 제63조에 따라 이의제기가 있는 때에는 선거관리위원회의 결정이 있을 때까지 이를 보관하여야 한다.

⑤제1항부터 제4항에도 불구하고 원내대표 선거의 개표는 다음 각 호를 따른다.

1. 선거관리위원장은 투표종료를 선포한 후 즉시 개표를 실시한다.
2. 선거관리위원장은 투표함과 명패함을 개봉한 후 투표지 수와 명패수를 대조하여야 한다.
3. 제2호의 대조결과 투표의 수가 명패의 수보다 많을 때에는 재투표한다. 다만, 투표의 결과에 영향을 미치지 아니하는 때에는 그러하지 아니한다.
4. 제2호의 대조결과 투표의 수가 명패의 수보다 적을 때에는 투표의 수가 명패의 수보다 적은 수만큼은 기권으로 간주한다.
5. 선거관리위원장은 개표결과를 발표하기 전에, 반드시 감표위원의 검표 및 명패 수 확인을 거쳐야 한다.

제62조(무효투표) 투표의 무효 여부는 공직선거법과 선거관리위원회의 유권해석 및 일반 선거 관행에 따른다.

제63조(투표의 효력에 관한 이의신청) ①당대표 및 최고위원, 전국위원장, 시·도당위원장 및 지역위원장 후보자가 투표의 효력에 관하여 이의가 있는 때에는 선거일 30일 이내에 선거관리위원회에 이의를 제기할 수 있다.

②투표의 효력에 관하여 이의가 접수된 때에 선거관리위원회는 재적위원 과반수의 출석과 출석위원 과반수의 의결로 결정한다.

제64조(투표록·개표록 등의 작성) ①당대표 및 최고위원, 전국위원장 선거는 투표록·개표록·집계록 및 선거록을 작성하여야 한다.

- ②투표록·개표록·집계록 및 선거록은 선거관리위원장이 개표결과 발표 즉시 작성하며, 선거관리위원장과 출석한 위원 전원이 이에 서명하여야 한다.
- ③투표록·개표록·집계록 및 선거록 등은 개표 후 선거관리위원장이 사무총장에게 인계하여 그 당선인의 임기 중 사무처가 이를 보관한다.
- ④제1항부터 제3항에도 불구하고 원내대표 선거의 투표록·개표록·집계록은 원내대표 선출을 위한 의원총회 회의록으로 대신한다.
- ⑤제1항부터 제3항에도 불구하고 시·도당위원장 선거의 투표록·개표록·집계록은 시·도당 당원대회 회의록으로 대신한다. <개정 2024.6.12.>

제10장 당선인 결정 및 선포

제1절 당대표 및 최고위원

제65조(결과의 합산) ①제43조의 결과는 당헌 제25조제1항제3호에 따라 합산한다. <개정 2023.11.27.>

②투표결과는 다음 각 호에 따라 합산한다.

1. 투표소 투표는 유효투표결과를 득표율로 환산한다.
2. ARS투표는 ARS 각 조사기관의 유효투표결과를 합산하여 득표율로 환산한다.
3. 여론조사는 각 조사기관의 유효투표결과를 합산하여 득표율로 환산한다.
4. 온라인 투표는 유효투표결과를 득표율로 환산한다.
5. 선출방법을 병행하여 실시할 경우 각 선출방법의 유효투표결과를 합산하여 득표율로 환산한다.

[전문개정 2020.7.9.]

제66조(당선인의 결정 및 선포) ①각 투표 결과를 합산하여 다음 각 호에 따라 당선인을 결정한다.

1. 당대표 선거는 득표율이 가장 높은 후보자를 당선인으로 한다. 다만 득표율이 가장 높은 후보자가 2인 이상인 때에는 권리당원 투표결과, 전국당원대회대의원 투표결과, 국민 여론조사결과 순으로 득표율이 높은 후보자를 당선인으로 한다. <개정 2024.6.12., 2024.7.3.>
2. 최고위원 선거는 득표율이 높은 순으로 5명을 당선인으로 한다. 다만 득표율이 동률인 때에는 권리당원 투표결과, 전국당원대회대의원 투표결과, 국민 여론조사결과 순으로 순위를 결정한다. <개정 2024.6.12., 2024.7.3.>
3. 제2호에 따른 득표율 상위 5명 안에 여성이 없는 경우 득표율 5위 후보자 대신 여성

최고위원 후보자 가운데 득표율이 가장 높은 후보자를 당선인으로 한다.

②제1항에 따라 당선인이 결정된 때에는 선거관리위원회는 지체 없이 당선인을 선포하여야 한다.

제67조(보궐선거) ①당헌 제25조제3항제1호 및 제2호에 따라 중앙위원회에서 선출할 때의 선거인단은 당대표 및 최고위원이 궐위된 날을 기준으로 한 중앙위원 전원으로 구성한다.

②제1항에 따른 당대표 및 최고위원 선출을 위한 투표는 직접·비밀투표로 하고, 1인 1표로 한다.

③유효투표의 다수를 얻은 후보자를 당선인으로 하되, 최고득표자가 2인 이상인 때에는 여성, 연장자 순으로 당선인을 결정한다.

④중앙위원회의 선출방법과 투표방법, 선거운동 등 선출에 필요한 구체적인 사항은 선거관리위원회가 정한다. 단, 당무위원회의 의결로 달리 정할 수 있다.

제2절 원내대표

제68조(당선인의 결정 및 선포) ①원내대표는 재적의원 유효투표결과 100분의 80, 권리당원 유효투표결과 100분의 20을 합산하여 과반수의 득표로 선출한다. <개정 2024.6.12.>

②제1항의 득표자가 없는 때에는 최다득표자가 1인이면 최다득표자와 차점자(2인 이상이면 차점자 전원을 포함한다)에 대하여, 최다득표자가 2인 이상이면 최다득표자에 대하여 결선투표를 실시한다. 이 경우 재적의원 유효투표결과와 권리당원 유효투표결과는 제1항과 동일하게 합산한다. <개정 2024.6.12.>

③제2항의 결선투표를 실시한 결과 최다득표자를 당선인으로 결정한다.

④제2항의 결선투표를 실시한 결과 최다득표자가 2인 이상이면 권리당원 유효투표결과가 높은 후보자를 당선인으로 결정한다. <개정 2024.6.12.>

⑤당선인이 결정된 때에는 선거관리위원장은 지체 없이 해당 당선인에게 통지하고 이를 공고하여야 한다.

제69조(불신임) ①당무위원회나 최고위원회의 요구 또는 의원총회 재적의원 3분의 1 이상의 서명으로 원내대표에 대한 불신임안이 당대표에게 제출되면, 당대표가 48시간 이내에 의원총회를 소집하여 처리한다.

②불신임안에 대한 표결은 선출절차에 준하는 비밀투표로 한다.

제70조(보궐선거) 원내대표가 임기 중 사퇴 또는 사고 등으로 인하여 궐위되는 때에는

당헌 제55조제4항에 따라 궐위된 날로부터 1개월 이내에 선출한다.

제3절 전국위원장

제71조(결과의 합산) ①제45조제1항제1호 및 제2호의 투표결과는 해당 부문 대의원과 해당 부문 권리당원의 반영비율을 20대 1 미만으로 하여 합산하되, 구체적인 방식은 선거관리위원회의 심의를 거쳐 최고위원회의 의결로 정한다. <개정 2024.9.12.>

②제1항을 제외한 투표결과는 선거인의 유효투표결과를 득표율로 환산한다.

제72조(당선인의 결정 및 선포) ①각 전국위원장 선출선거 결과 최종득표율(또는 득표수)이 가장 높은 후보자를 당선인으로 결정한다.

②2인 이상이 같은 득표율(또는 득표수)을 얻었을 때에는 여성, 연장자 순으로 당선인을 결정한다.

③제1항과 제2항에 따라 당선인이 결정된 때에는 선거관리위원회는 지체 없이 당선인을 선포하여야 한다.

제73조(보궐선거) ①선출된 전국위원장이 궐위된 때에는 다음 각 호에 따른다. 이 경우 후임자의 임기는 전임자의 잔여임기로 한다.

1. 전국위원장이 궐위된 때에는 궐위된 날부터 2개월 이내에 해당 전국위원장 보궐선거를 실시하여 해당 전국위원장을 선출한다. 보궐선거로 전국위원장이 선출되는 때까지는 해당 전국위원회 운영위원회에서 호선된 위원이 직무를 대행한다. <개정 2022.6.17.>

2. 제1호에도 불구하고 궐위된 전국위원장의 잔여임기가 8개월 미만인 때에는 해당 전국위원회 운영위원회에서 호선된 위원이 잔여임기 동안 직무를 대행한다. <개정 2022.6.17.>

3. 제2호에도 불구하고 해당 전국위원회 운영위원회를 소집할 수 없는 등 상당한 사유가 있는 때에는 잔여임기에 한해 당대표가 최고위원회의 협의를 거쳐 위원장을 임명한다. <신설 2024.4.24.>

②임명된 전국위원장이 궐위된 때에는 잔여임기에 한해 당대표가 최고위원회와 협의를 거쳐 위원장을 임명한다. <신설 2022.6.17.>

제4절 시·도당위원장 및 지역위원장

제74조(당선인의 결정 및 선포) ①시·도당위원장은 다음 각 호에 따라 결정한다.

1. 경선을 실시한 경우에는 제46조제1항에 의해 실시하고, 시·도당당원대회 의대의원 유효투표결과와 권리당원의 유효투표결과를 반영하되, 해당 시·도당 대의원과 해당 시·도 권리당원 반영비율은 권리행사 시행일을 기준으로 20대 1미만으로 하여 투표를 실시하며, 과반수의 득표자를 당선인으로 한다. <개정 2020.7.9., 2024.6.12., 2024.7.3.>
 2. 후보자가 단수인 경우에는 제46조제2항제1호에 따라 시·도당당원대회 의결로 당선인을 결정하거나, 제75조제2호에 따라 유효투표 과반수의 찬성으로 당선된다. <개정 2024.6.12.>
 3. 제46조제2항제2호에 따라 선출하는 경우에는 시·도당당원대회 의대의원 유효투표결과와 권리당원의 유효투표결과를 반영하되, 해당 시·도당 대의원과 해당 시·도 권리당원 반영비율은 권리행사 시행일을 기준으로 20대 1미만으로 하여 투표를 실시하며, 과반수의 득표자를 당선인으로 한다. <개정 2020.7.9., 2024.6.12., 2024.7.3.>
 4. 경선 후보자가 3인 이상인 경우 선호투표 또는 결선투표를 실시하여야 한다. 단 최고위원회의 의결로 달리 정할 수 있다. 구체적인 투표방법은 선거관리위원회가 정한다. <신설 2024.7.3.>
 5. 제1호와 제3호의 시·도당 대의원과 시·도 권리당원의 반영비율 등 구체적인 방식은 전국당원대회준비위원회의 심의를 거쳐 당무위원회의 의결로 정한다. <신설 2024.6.12.>
- ②지역위원장은 다음 각 호에 따라 결정한다.
1. 경선을 실시한 경우에는 유효투표의 다수를 얻은 후보자를 당선인으로 결정한다.
 2. 후보자가 단수인 경우에는 유효투표의 과반수 찬성으로 당선인을 결정한다. 다만, 최고위원회의 의결과 당무위원회의 인준으로 지역위원장을 결정하는 경우는 그러하지 아니하다. <개정 2020.8.19.>
- ③제1항제1호와 제1항제3호 또는 제2항제1호에 따른 최고득표자가 2명 이상인 때에는 여성, 연장자 순으로 당선인을 결정한다.
- ④당선인이 결정된 때에는 선거관리위원회는 지체 없이 당선인을 선포하여야 한다.

제75조(보궐선거) 시·도당위원장이 궐위된 때에는 다음 각 호에 따른다.

1. 시·도당위원장 궐위에 따른 보궐선거의 경우 시·도당당원대회대의원의 ARS투표 또는 온라인 투표, 권리당원의 ARS투표 또는 온라인 투표로 한다. <개정 2020.7.9., 2024.6.12.>
2. 제1호의 후보자가 1명인 경우에는 권리당원 ARS투표 또는 온라인 투표로 하되, 유효투표 과반수의 찬성으로 당선된다. <개정 2020.7.9.>
3. 궐위된 시·도당위원장의 잔여임기가 6개월 미만인 때에는 시·도당상무위원회에서 시·도당위원장을 선출한다.
4. 궐위에 따른 보궐선거로 선출된 후임자의 임기는 전임자의 잔여임기로 한다.

5. 구체적인 선출방법은 최고위원회에서 정하고 당무위원회를 통해 확정한다. 선출방법에 따른 구체적인 투표방법은 선거관리위원회가 정한다. <신설 2020.7.9.>

제11장 벌칙

제76조(위반행위에 대한 제재) ①선거관리위원회는 후보자나 선거운동원이 이 규정에서 정한 금지 및 제한 사항을 위반하였을 때에는 지체 없이 심사하여 그 경중에 따라 당규 제8호제9조에 따라 제재조치를 취한다.

②선거관리위원회는 금지·제한 규정을 위반한 사실의 신고가 있거나 이를 인지한 경우 지체 없이 조사하여야 한다.

③선거관리위원회 조사결과 위반내용이 확인되었을 때에는 주의·시정명령 또는 경고 조치를 취해야 하며, 그 위반행위가 선거의 공정을 해치는 것으로 인정되거나 선거관리위원회의 조치에 대해 불이행하는 때에는 윤리심판원에 회부한다. 이 경우 시·도당위원장 및 지역위원장 선거 관련 사안은 시·도당윤리심판원에 회부한다.

④중앙당 및 시·도당윤리심판원은 선거관리위원회의 회부가 있는 때에는 회부한 날로부터 3일 이내에 당규 제7호제15조에 따라 결정하여야 한다.

⑤선거관리위원회는 선거부정행위 신고자에 대하여 포상을 상신할 수 있다.

⑥제3항 및 제4항에도 불구하고 선거관리위원회의 조사결과 제34조제12호의 위반행위가 확인되었을 때에는 후보자 자격을 박탈하고, 위반 당사자는 당직자격정지 이상의 중징계에 처한다.

제77조(중립의무위반에 대한 제재) ①선거관리위원회는 제33조의 선거운동에 대해서는 그 행위자에 대해 해촉 및 징계요청 등의 조치를 취하되 다음 각 호에 따른다.

1. 위원 : 위원 해촉 및 당직자격 정지 이상의 중징계
2. 중앙당 및 시·도당 사무직 당직자 : 업무제외 및 정직이상의 중징계
3. 사무처 정무직당직자, 전국위원회 및 상설위원회 위원장급 정무직당직자 : 직무정지 및 당직자격 정지 이상의 중징계

②윤리심판원은 제1항과 관련하여 선거관리위원회의 윤리심판원 회부가 있는 날로부터 3일 이내에 당규 제7호제15조에 따라 결정하여야 한다.

③중립의무를 위반한 행위자에 대해서는 예외 없이 중징계하고, 교사 및 지시자는 가중 처벌한다.

제78조(불복신청) ①제76조의 규정에 의한 선거관리위원회의 결정에 불복이 있는 자는

- 그 결정통보를 받은 때로부터 24시간 이내에 위원회에 서면으로 불복신청을 할 수 있다.
- ②제1항의 신청이 있는 때에는 당규 제8호제9조에 따라 신속하게 절차를 이행하여야 한다.
- ③불복신청에 대한 선거관리위원회의 결정 사항에 대하여는 다시 불복신청을 할 수 없다.

제12장 보칙

제79조(원내대표 선거 실무지원) 원내대표 선출을 위한 선거의 제반 실무지원은 원내행정기획실이 담당한다.

제80조(위임규정) 이 규정과 관련해 당헌·당규에서 정한 사항 외의 세부규칙과 기타 필요한 사항은 선거관리위원회가 제정하는 시행세칙으로 정할 수 있다. 이 경우 당헌·당규에 반하지 아니하여야 한다.

부칙 <2018. 8. 17, 제1호>

제1조(시행일) 이 규정은 2018년 8월 25일 전국대의원대회 이후부터 시행한다.

제2조(2018년 전국위원장 선출에 관한 특례) 제12조제3항 및 제71조에도 불구하고 이 규정의 시행일 이후 처음 실시되는 부문별 전국위원장 선거의 경우, 선거인 구성 및 결과의 합산 방법을 최고위원회의 의결로 달리 정할 수 있다.

부칙 <2019. 1. 21, 제2호>

제1조(시행일) 이 규정은 당무위원회가 의결한 날부터 시행한다.

제2조(지역위원장 선출에 관한 특례) 제74조제2항제2호에도 불구하고 조직강화특별위원회에서 후보자를 단수 추천 할 경우 최고위원회의 의결과 당무위원회 인준으로 지역위원장을 결정 할 수 있다. 단, 본 특례는 이 규정 시행일로부터 2019년 8월 30일까지 효

력을 가진다.

부칙 <2020. 6. 26, 제3호>

제1조(시행일) 이 규정은 당무위원회가 의결한 날부터 시행한다.

제2조(지역위원장 선출에 관한 특례) 제74조제2항제2호에도 불구하고 조직강화특별위원회에서 후보자를 단수 추천 할 경우 최고위원회의 의결과 당무위원회 인준으로 지역위원장을 결정 할 수 있다. 단, 본 특례는 이 규정 시행일로부터 2020년 8월 29일까지 효력을 가진다.

부칙 <2020. 7. 9, 제4호>

이 규정은 2020년 7월 9일 당무위원회가 의결한 날부터 시행한다.

부칙 <2020. 8. 19, 제5호>

이 규정은 2020년 8월 19일 당무위원회가 의결한 날부터 시행한다.

부칙 <2020. 12.11, 제6호>

이 규정은 2020년 12월 11일 당무위원회가 의결한 이후부터 시행한다.

부칙 <2022. 1.18, 제7호>

이 규정은 더불어민주당과 열린민주당의 수임기관합동회의에서 의결한 날부터 시행한다.

부칙 <2022. 3.18, 제8호>

제1조(시행일) 이 규정은 당무위원회가 의결한 날부터 시행한다.

제2조(원내대표 선출에 관한 특례) 이 규정 시행 후 최초로 치러지는 원내대표선거에 한 해 본 규정에도 불구하고 원내대표선거관리위원회의 의결과 비상대책위원회의 인준을 통해 원내대표 선출방법 등을 달리 정할 수 있다.

부칙 <2022. 4.15, 제9호>

이 규정은 더불어민주당과 새로운물결의 수입기관합동회의에서 의결한 날부터 시행한다.

부칙 <2022. 6.17, 제10호>

이 규정은 2022년 6월 17일 당무위원회가 의결한 이후부터 시행한다.

부칙 <2022. 7. 6, 제11호>

이 규정은 2022년 7월 6일 당무위원회가 의결한 날부터 시행한다. 다만, 제65조의 개정 규정은 2022년 7월 6일 개최된 당무위원회에서 발의한 당헌 개정안을 중앙위원회가 의결한 날부터 시행한다.

부칙 <2022. 8.19, 제12호>

제1조(시행일) 이 규정은 2022년 8월 28일 전국대의원대회 이후부터 시행한다. 다만, 개정되는 규정 중 시행 전에 공포되었으나 시행일이 도래하지 아니한 당규 개정 사항은 각 해당 조항의 시행일부터 시행한다.

제2조(2022년 전국위원장 선출에 관한 특례) 제10조제3항 및 제12조제3항, 제13조, 제14조, 제45조, 제71조에도 불구하고 이 규정의 시행일 이후 처음 실시되는 소상공인위원장 선거의 경우, 최고위원회의 의결로 선출방법을 달리 정하거나, 임명할 수 있다.

부칙 <2023. 11.27, 제13호>

이 규정은 2023년 11월 27일 당무위원회가 의결한 이후부터 시행한다.

부칙 <2024. 4.24, 제14호>

이 규정은 2024년 4월 24일 당무위원회가 의결한 이후부터 시행한다.

부칙 <2024. 5. 2, 제15호>

제1조(시행일) 이 규정은 더불어민주당과 더불어민주연합의 수입기관합동회의에서 의결한 날부터 시행한다.

제2조(더불어민주연합과의 합당에 따른 특례) ①제8조제5항에도 불구하고 더불어민주연합에서 승계된 당원은 당원자격심사위원회의 심사와 최고위원회의 의결로 합당일 기준 6개월 이내에 한해 각급 선거에 선거권을 부여한다.

②제10조제5항에도 불구하고 더불어민주연합에서 승계된 당원은 당원자격심사위원회의 심사와 최고위원회의 의결로 합당일 기준 6개월 이내에 한해 각급 선거에 피선거권을 부여한다.

부칙 <2024. 6.12, 제16호>

이 규정은 2024년 6월 12일 당무위원회가 의결한 이후부터 시행한다.

부칙 <2024. 7. 3, 제17호>

이 규정은 2024년 7월 3일 당무위원회가 의결한 날부터 시행한다. 다만, 제42조, 제48조의2, 제48조의3, 제66조, 제74조의 개정 규정은 2024년 7월 3일 당무위원회에서 발의한 당헌 개정안을 중앙위원회가 의결한 날부터 시행한다.

부칙 <2024. 8. 5, 제18호>

이 규정은 2024년 8월 18일 전국당원대회 이후부터 시행한다.

부칙 <2024. 9.12, 제19호>

이 규정은 2024년 9월 12일 당무위원회가 의결한 이후부터 시행한다.

<별지 제1호>

[] 선거 선거인단 명부

연번	성명	성별	생년월일	주소	연락처	전자우편주소



<별지 제2호>



선거인명부 열람 및 이의신청 공고

◆ 열 랐 ◆

- 열람 기간 :
- 열람 장소 :
- 열람 대상 :

◆ 이 의 신 청 ◆

- 이의신청 기간 :
- 이의신청 해당자 :
- 이의신청 방법 :
- 문의처 :

년 월 일



()선거관리위원장 (직인)

<별지 제3호>

이 의 신 청 서

성 명	
주민등록번호	-
주 소	
직책 및 소속	
연 락 처	

위 본인은 선거인명부에 이의가 있으므로 이에 이의신청서를 제출합니다.

○ 이의 내용 :

년 월 일

신청인 : (인 또는 서명)

()선거관리위원회 귀중

<별지 제4호>

선거인명부사본 교부 신청서

1. 후보자 성명 :
2. 주민등록번호 :

위 본인은 년 월 일 개최하는 더불어민주당 () 선거 후보자로 등록신청을 마쳤으며 선거인명부사본 교부를 신청합니다.

년 월 일

신 청 인 [후보자 (인)
 [후보자 대리인 (인)

**더불어
민주당**

()선거관리위원회 귀중

접 수 자 : (인 또는 서명)

선거인명부 관리 책임자 신고서

◆ 후보자 성명 :

◆ 선거인명부 관리 책임자

1. 성 명 :
2. 생 년 월 일 : 년 월 일 (만 세)
3. 소속시·도당 :
4. 당 직 :
5. 주 소 :
6. 연 락 처 :

선거인명부 관리책임자를 위와 같이 신고합니다.

년 월 일

신 청 인 후보자 (인)
후보자 대리인 (인)



()선거관리위원회 귀중

<별지 제8호>

당비납부확인서

발급번호 :

인적사항	성명		주민등록번호	-
	주소			
당비약정사항	금액			
	약정기간			
용도	납부방법			

위와 같이 당비를 납부하였음을 확인합니다.

년 월 일



()선거관리위원회 귀중

<별지 제9호>

개인별 기록카드

성 명	(한글)	성 별		사 진 (5×7)
	(한자)	본 관		
출 생 지		종 교		
주민등록번호				
본 적				
현 주소	(우)			
직 업 및 직 책	직 업		직 위	연락처(전화번호)
	사무실 주소	(우)		휴대전화
				사무실
				자 택
			e-mail	
병역	복무기간	년 월 일~ 년 월 일(년 개월)		
역	군 번		제대구분	
	군 병 과	계급	면제사유	
학 력	기 간	학 교 명	소재지	비 고
		초등학교		
		중 학교		
		고등학교		
		대 학 교 (전공 :)		(중퇴, 수료, 졸업)
		대 학 원 (전공 :)		(중퇴, 수료, 졸업)
※박사학위명 :				
자산총액	원 (부동산 : 동산 :)			

정 당 및 사 회 경 력	기 간		근무 및 활동내용		직 위	
	~					
	~					
	~					
	~					
	~					
	~					
	~					
	~					
	~					
	~					
	~					
가 족 관 계	성 명	관 계	연 령	최종학력	직업(상세히)	비 고
대표경력 (2가지만 기재, 증명서류 첨부)			○ ○			
위 사실과 틀림없음을 증명함						
년 월 일						
신청인				(인)		

전국()위원회 운영계획서

1. 운영목표

2. 운영방향 및 전략

3. 운영계획

(1) 주제별

(2) 기간별

- ※ 2000년 전국00위원회 구체적인 운영계획
- ※ 2000년 000선거 지원 방안(案) 등

4. 기대효과

※ 참고사항

- 운영계획서를 참조하여 틀을 벗어나지 않는 범위 내에서 자유 형식으로 작성 가능
- A용지 3매 이내로 작성바람(휴먼명조 12point, 장평97, 자간-3)

 년 월 일
후 보 자 (인)

<별지 제11호>

[] 선거 후보자등록 접수증(보관용)

등록부분	<input type="checkbox"/> 당대표 <input type="checkbox"/> 원내대표 <input type="checkbox"/> 최고위원
	<input type="checkbox"/> 전국위원장 <input type="checkbox"/> 여성 <input type="checkbox"/> 노인 <input type="checkbox"/> 청년(청년/대학생) <input type="checkbox"/> 노동 <input type="checkbox"/> 민생(장애인/농어민/을지키기/사회적경제/소상공인)
	<input type="checkbox"/> 시·도당위원장
접수번호	
신청인성명	(인 또는 서명)
접수일자	년 월 일 시 분

접수자 : (인 또는 서명)

[] 선거 후보자등록 접수증(신청인용)

등록부분	<input type="checkbox"/> 당대표 <input type="checkbox"/> 원내대표 <input type="checkbox"/> 최고위원
	<input type="checkbox"/> 전국위원장 <input type="checkbox"/> 여성 <input type="checkbox"/> 노인 <input type="checkbox"/> 청년(청년/대학생) <input type="checkbox"/> 노동 <input type="checkbox"/> 민생(장애인/농어민/을지키기/사회적경제,소상공인)
	<input type="checkbox"/> 시·도당위원장
접수번호	
신청인성명	(인 또는 서명)
접수일자	년 월 일 시 분

() 선거 후보등록 신청서류를 접수하였음을 증명합니다.

접수자 : (인 또는 서명)



() 선거관리위원장 (직인)

<별지 제12호>



[] 선거 후보등록 공고

년 월 일에 실시하는 더불어민주당 () 선거에 있어
그 후보자로서 다음의 당원이 등록하였으므로 이를 공고합니다.

◆ 다 음 ◆

1. 성 명 :
2. 생 년 월 일 : 년 월 일 (만 세)
3. 소속시·도당 :
4. 당 직 :
5. 주 소 :

년 월 일



()선거관리위원장 (직인)

후보자대리인 위임장

□ 대리인 인적사항

1. 성 명 : _____
2. 생 년 월 일 : _____ 년 월 일 (만 세)
3. 주민등록번호 : _____
4. 소속 시·도당 : _____
5. 당직 및 직책 : _____
6. 주 소 : _____

위 사람을 _____ 년 월 일 개최하는 () 선거 후보자의 대리인으로 위임합니다.

_____ 년 월 일

후 보 자 : _____ (인)



() 선거관리위원회 귀중

<별지 제15호>



당대표 및 최고위원 선거 후보자 (사퇴)·(사망)·(등록무효) 공고

년 월 일에 실시하는 더불어민주당 () 선거에 있어
다음의 후보자가 년 월 일 (사퇴)·(사망)·(등록무효) 하였기에
(되었기에) 이를 공고합니다.

1. 성 명 :
2. 생 년 월 일 : 년 월 일 (만 세)
3. 소속시·도당 :
4. 당 직 :
5. 주 소 :

년 월 일



()선거관리위원장 (직인)

[투표] · [개표] 참관인 신고서

1. 후보자 성명 :
2. 참관인

성명	생년 월일	주소 (전화번호)	직업	추천	신분증명서			
					번호	발급 연월일	반환 연월일	비고

투표참관인을 위와 같이 신고합니다.

년 월 일

후보자 : (인)



()선거관리위원회 귀중

주 : 1. 교체신고시에는 “비고”란에 이미 신고된 자 “○○○과 교체”라 적어야 합니다.

2. “신분증명서”란은 해당 선거관리위원회가 적습니다.

중앙조직규정

- [제 정 2014. 3.27.]
- [개 정 2014. 12.1.]
- [개 정 2015. 2. 3.]
- [개 정 2015. 3.17.]
- [개 정 2015. 7.13.]
- [개 정 2015. 8.20.]
- [개 정 2015. 9.23.]
- [개 정 2015. 11.9.]
- [개 정 2015. 12.9.]
- [전면개정 2016. 8.19.]
- [개 정 2016. 9.30.]
- [개 정 2016.10.19.]
- [개 정 2017. 1.25.]
- [개 정 2017. 9.13.]
- [개 정 2018. 1.17.]
- [개 정 2018. 3. 5.]
- [개 정 2018. 4.30.]
- [개 정 2018. 7. 9.]
- [전면개정 2018. 8.25.]
- [개 정 2018. 9.17.]
- [개 정 2019. 3. 8.]
- [개 정 2019. 5.29.]
- [개 정 2020. 3.12.]
- [개 정 2020. 5.29.]
- [개 정 2020. 6.26.]
- [개 정 2020. 8.19.]
- [개 정 2020. 11.2.]
- [개 정 2020.12.11.]
- [개 정 2021. 3. 9.]

[개정 2021. 4.23.]
 [개정 2022. 1.18.]
 [개정 2022. 4.15.]
 [개정 2022. 8.19.]
 [개정 2022. 9.19.]
 [개정 2022.12.30.]
 [개정 2024. 4.24.]
 [개정 2024. 5. 2.]
 [개정 2024. 6.12.]
 [개정 2024. 8. 5.]
 [개정 2024.10. 7.]

제1장 총 칙

제1조(목적) 이 규정은 당헌 제3장(대의기관)·제4장(집행기관)·제5장(원내기구)·제6장(정책연구소)·제9장(윤리심판원) 및 제10장(예산과 회계)의 규정에 의거하여 중앙당의 기구와 업무분장 및 기타 운영에 필요한 사항의 규정을 목적으로 한다.

제2조(중앙당의 구성) ①중앙당은 다음 각 호의 기관 및 기구로 구성한다.

1. 대의기관 : 전국당원대회, 중앙위원회 <개정 2024.6.12.>
2. 집행기관 : 당무위원회, 최고위원회, 당대표
3. 집행기구 : 집행기구는 다음 각 목으로 구분한다.
 - 가. 전국위원회 : 전국여성위원회, 전국노인위원회(전국실버위원회), 전국청년위원회(청년민주당), 전국대학생위원회, 전국장애인위원회, 전국노동위원회, 전국농어민위원회, 을지키는민생실천위원회, 사회적경제위원회, 전국소상공인위원회 <개정 2022.8.19., 2024.8.5.>
 - 나. 상설위원회 : 당무감사원, 국가경제자문회의, 외교안보통일자문회의, 중앙당자치분권정책협의회, 세계한인민주회의(재외동포위원회), 국제위원회, 전국직능대표자회의, 민생연석회의, 참좋은지방정부위원회, 당헌당규강령위원회, 인권위원회, 다문화위원회, 교육연수원, 재정위원회, 예산결산위원회, 청년미래연석회의, 인재위원회, 탄소중립위원회 <개정 2020.8.19., 2022.8.19., 2024.8.5.>
 - 다. 사무처 : 전략기획위원회, 홍보위원회, 국민소통위원회, 대외협력위원회, 법률위원

회 <개정 2022.9.19.>

라. 정책위원회, 의원총회 및 기타 당헌·당규로 정한 기구

4. 부설기관 : 정책연구소

②당헌 제8조 및 제54조의 실천을 위해 제1항제3호제나목의 상설위원회의 위원장은 총수의 3분의 1 이상을 여성으로, 총수의 3분의 1 이상을 원외인사로 임명하도록 노력하여야 한다. <개정 2024.8.5.>

제2장 대의기관

제1절 전국당원대회

제3조(의장·부의장의 임기) ①전국당원대회 의장과 부의장의 임기는 다음 정기전국당원대회에서 의장과 부의장이 새로 선출되는 때까지로 한다. <개정 2024.6.12.>

②보궐선거로 선출되는 의장 또는 부의장의 임기는 전임자의 잔여임기로 한다.

③의장 유고 시에는 의장이 지정하는 부의장이 그 직무를 대행한다.

제4조(의장·부의장의 선출) ①의장과 부의장은 정기전국당원대회에서 구두호천의 방식으로 선출한다. <개정 2024.6.12.>

②제1항에도 불구하고 의장 또는 부의장이 궐위된 때나 의장과 부의장이 모두 궐위된 때에는 임시전국당원대회에서 보궐선거를 실시하고, 구두호천의 방식으로 선출한다. <개정 2024.6.12.>

③최초로 소집되는 정기전국당원대회에서 의장·부의장을 선출하기 위하여 임시의장을 선출하여 의장의 직무를 대행하게 한다. <개정 2024.6.12.>

④임시의장은 구두호천 방식으로 선출한다.

제5조(소집 등) ①전국당원대회 의장은 대회 개최일 7일 전까지 의제와 대회의 일시 및 장소를 공고하고, 대회 개최일 2일 전까지 이를 대의원에게 통지하여야 한다.

②전국당원대회의 준비와 진행에 관한 사무는 전국당원대회준비위원회가 총괄한다.

③전국당원대회준비위원회에 관한 사항은 별도의 규정으로 정한다.

[전문개정 2024.6.12.]

제6조(대의원명부) ①전국당원대회의 대의원명부는 전국당원대회준비위원회(이하 본조에서 '준비위원회'라 한다)가 작성한다. <개정 2024.6.12.>

②제1항의 대의원명부 작성을 위한 당원명부는 중앙당당원자격심사위원회가 당원자격을 심사하여 확정된 후 준비위원회에 통보한다. 준비위원회는 확정된 당원명부에 근거하여 대의원명부를 작성한다.

③준비위원회가 작성한 대의원명부는 중앙당당원자격심사위원회의 대의원자격 심사를 거쳐 당무위원회가 승인함으로써 확정된다.

④대의원명부는 대회 개최일 5일 전까지 확정하여야 한다. 다만, 상당한 사유가 있는 경우에는 준비위원회의 의결로 달리 정할 수 있다.

제7조(대의원증 교부) ①당대표는 확정된 대의원명부에 의하여 대의원에게 대의원증을 발급할 수 있다.

②대의원증에는 당해 대의원의 소속과 성명을 기재하고, 당대표의 직인을 날인한다. 다만, 상당한 사유가 있는 경우에는 준비위원회의 의결로 달리 정할 수 있다.

③대의원증은 대의원의 요청이 있는 경우 사무총장이 교부하되, 교부방법과 교부일은 사무총장이 정한다.

제8조(대리출석 등 금지) 전국당원대회 대의원은 타인으로 하여금 대리 출석하게 하거나 타인에게 그 권한을 위임할 수 없다. <개정 2024.6.12.>

제9조(위임사항의 제한) 전국당원대회는 전국당원대회 의장 및 부의장의 선출에 관한 권한 및 당헌 제16조제1항의 권한 중 당의 해산에 관한 권한은 중앙위원회에 위임할 수 없다. <개정 2024.6.12.>

제10조(이의신청) ①전국당원대회 대의원은 대회의 소집 절차상 중대한 하자가 있거나 대의원 자격이 없는 자가 표결에 참가하여 의결에 영향을 준 때에는 대회종료 후 7일 이내에 재적대의원 3분의 1 이상의 연서로 중앙당에 이의를 신청할 수 있다. <개정 2024.6.12.>

②사무총장은 제1항의 이의신청을 접수한 때에는 즉시 당무위원회에 보고하고, 당무위원회가 심의·의결한다. 이 경우 사무총장은 이의신청의 처리방법에 관하여 의견을 제시할 수 있다.

③당무위원회는 제1항의 이의신청에 대한 타당성 여부를 판정하되, 사실 확인을 위하여 조사위원회를 구성하여 조사하게 할 수 있다.

④사무총장은 이의신청과 관련한 당무위원회의 결정을 이의신청인 대표에게 통보하여야 한다.

제11조(여성·청년 대의원) 당헌 제15조제2항제19호의 대의원 중 여성당원이 만 45세 이하인 경우 청년당원의 비율에 중복하여 계산할 수 있다.

제2절 중앙위원회

제12조(소집 등) ①중앙위원회 의장은 중앙위원회 회의 개최일 5일 전까지 의제, 일시 및 장소를 명시하여 공고하고, 회의 개최일 2일 전까지 이를 중앙위원에게 통지하여야 한다. 다만, 긴급을 요하는 경우에는 당무위원회의 의결로 달리 정할 수 있다.

②중앙위원회의 회의 준비와 진행에 관한 사무는 사무총장이 총괄한다.

제12조의2(온라인투표에 의한 의결) ①중앙위원회는 다음 각 호의 어느 하나에 해당할 때에는 당 플랫폼 등 온라인 투표에 의하여 의결 할 수 있다.

1. 중앙위원회에서 온라인 투표에 의하여 결정하기로 의결한 사항
2. 긴급한 사정이나 그 밖에 부득이한 사유가 있어 의장이나 당무위원회의가 온라인 투표에 의할 것으로 정한 사항

②온라인 투표에 의해 당헌을 개정할 경우 재적구성원 과반수 이상의 참여와 재적 과반수의 찬성으로 의결한다.

③비례대표국회의원선거후보자 추천을 위한 순위투표 등 선출을 위한 투표는 당해 선거관리위원회의 결정에 따른다.

④온라인 투표 준비에 필요한 사항은 사무총장이 총괄한다. [본조신설 2020.3.12.]

제13조(중앙위원 명부) ①중앙위원회의 중앙위원명부는 사무총장이 작성하고, 당무위원회의 승인으로 확정된다.

②중앙위원명부는 회의 개최일 5일 전까지 확정하여야 한다. 다만, 상당한 사유가 있는 경우에는 당무위원회의 의결로 달리 정할 수 있다.

제14조(중앙위원증 교부) ①사무총장은 확정된 중앙위원명부에 따라 중앙위원증을 발급할 수 있다. <개정 2024.8.5.>

②중앙위원증에는 중앙위원의 성명을 기재하고 당대표의 직인을 날인한다.

제15조(준용규정) 중앙위원회에 제8조(대리출석 등 금지) 및 제10조(이의신청)의 규정을 준용한다.

제3장 집행기관

제1절 당무위원회

제16조(권한 등) ①당무위원회는 당헌·당규에 규정한 사항 및 기타 주요 당무의 집행에 관한 사항을 심의·의결한다.

②당무위원회 의장은 당무위원회에 상정될 안전에 관한 자료를 미리 위원에게 송부할 수 없는 때에는 회의 시작 전에 그 요지를 통보하여야 한다. 다만, 긴급 또는 비밀을 요하는 안전에 대하여는 그러하지 아니하다.

③부득이한 사정으로 회의에 참석할 수 없는 위원은 최고위원회의 의결로 회의안전에 관한 의견을 서면으로 제출할 수 있고, 이 경우 위원회의 회의에 출석한 것으로 본다.

④당무위원회의 준비에 필요한 사항은 사무총장이 총괄한다.

제17조(의안의 종류) 당무위원회에 상정하는 의안은 의결사항, 심의사항 및 보고사항으로 구분한다.

제18조(의안의 제출) ①당무위원은 당무와 관련하여 사무처에 의안을 제출할 수 있다. 다만, 법률안은 법안심사위원회에 제출하여야 한다.

②사무총장은 제출된 의안을 일괄 정리하여 의장에게 보고한다.

제19조(의안의 상정) ①당무위원회 의장은 제출된 의안을 당무위원회에 상정한다.

②당무위원회 의장은 상당한 사유가 있는 때에는 최고위원회의 의결을 거쳐 제출된 의안의 상정을 연기하거나 상정하지 아니할 수 있다.

제20조(의안의 심의) ①당무위원회는 의안심의에 필요한 경우에는 관계자를 출석시켜 설명 또는 보고하게 할 수 있다.

②<삭제 2024.8.5.>

제21조(의안의 처리) 표결방법은 거수 또는 기립으로 하되, 인사에 관한 사항은 비밀투표로 한다. 다만, 이의가 없는 경우 당무위원회 의장은 표결방법을 변경할 수 있다.

제2절 최고위원회 등

제22조(최고위원회) ①당대표 또는 최고위원회는 당무에 관한 보고 및 의견을 청취하기 위하여 필요한 당직자를 배석하게 할 수 있다.

②최고위원회에 제17조(의안의 종류), 제20조(의안의 심의) 내지 제21조(의안의 처리)의 규정을 준용한다. 다만, 최고위원회의 취지와 성격에 반하지 아니하여야 한다.

제23조(확대간부회의와 간부회의) ①당대표는 필요하다고 인정하는 경우에는 확대간부회의 또는 간부회의를 소집할 수 있다.

②확대간부회의와 간부회의의 참석자 및 배석자의 범위는 당해 당무의 특성을 고려하여 당대표가 결정한다.

③확대간부회의와 간부회의의 준비에 필요한 사항은 사무총장이 총괄한다.

제23조의2(사·도당연석회의) ①당대표 또는 최고위원회는 지방분권 당무에 관한 보고 및 의견 청취를 위하여 필요한 당직자를 배석하게 할 수 있다.

②사·도당연석회의의 의안 절차는 제17조(의안의 종류), 제20조(의안의 심의), 제21조(의안의 처리)의 규정을 준용한다. 다만, 사·도당연석회의의 취지와 성격에 반하지 아니하여야 한다.

③사·도당연석회의의 참석자 및 배석자의 범위는 당해 당무의 특성을 고려하여 당대표가 결정한다.

④사·도당연석회의의 준비에 필요한 사항은 사무총장이 총괄한다.

[본조신설 2022.8.19.]

제24조(특별보좌역과 보좌역) ①당대표는 주요정책에 관한 자문을 위하여 분야별로 약간 명의 특별보좌역과 보좌역을 둘 수 있으며, 필요시 단장을 둔다.

②특별보좌역과 보좌역은 당무와 관련하여 당대표에게 직접 보고할 수 있다.

제25조(당대표 비서실) ①당대표 비서실은 당대표의 비서업무를 수행한다.

②당대표 비서실장은 당대표의 지시를 받아 비서실의 업무를 총괄한다.

③당대표 비서실에 2명 이하의 정무직 부실장과 사무직 당직자를 둔다.

④당대표 비서실은 다음 사항을 분장한다.

1. 당대표 업무기획에 관한 사항
2. 당대표 메시지 작성에 관한 사항
3. 국제협력에 관한 사항
4. 통일준비에 관한 사항

제26조(윤리감찰단) ①윤리감찰단은 당대표 직속기구로서 선출직 공직자 및 주요 당직자에 대한 상시 감찰기구 업무를 수행한다.

②윤리감찰단은 단장, 부단장과 위원으로 구성하며, 필요시 외부 전문가를 위촉할 수 있다.

③윤리감찰단장은 당대표가 최고위원회와 협의하여 임명하며, 부단장과 위원은 윤리감찰단장의 추천으로 당대표가 임명한다.

④윤리감찰단장은 당대표의 지휘를 받아 감찰단의 업무를 총괄한다.

⑤윤리감찰단은 감찰업무와 관련하여 당대표에게 직접 보고한다.

⑥윤리감찰단 산하에 지원 부서를 두고 약간 명의 사무직 당직자를 배치한다. 윤리감찰단과 실무지원자는 당대표 보고 외에는 직무 중 획득한 모든 정보에 대해, 관련규정에 의한 경우 외에는 담당자외의 제3자(윤리감찰단내 위원 및 실무자를 포함한다)에게 이를 제공하거나 다른 목적으로 이용하여서는 아니 된다.

⑦윤리감찰단은 당 소속 선출직 공직자 및 당직자의 부정부패, 젠더폭력 등의 불법·일탈 등의 예방과 관련하여 다음 사항을 분장한다.

1. 직무와 행동양태에 대한 감찰 및 필요시 제재조치 요청
2. 교육 및 규정정비 제안
3. 윤리신고센터 설치 및 운영
4. 당대표의 특별 지시사항

⑧당 소속 선출직 공직자, 중앙당 및 시·도당의 당직자와 사무처 기구 등은 윤리감찰단의 요구가 있을 경우 자료제출과 조사에 협력하여야 한다. <개정 2022.12.30., 2024.8.5.>

⑨윤리감찰단은 당대표의 지시를 받아 윤리심판원에 징계 요청, 당무감사원에 감사요청 등을 할 수 있으며, 교육연수원 및 여성위원회 등과 협력하여 교육실시를 요청 할 수 있다.

⑩윤리감찰단의 분과구성, 감찰범위 및 방법의 세부기준마련 등 운영에 관한 사항은 내규로 정할 수 있다.

[본조신설 2020.8.19.]

제27조(대변인) ①수석대변인과 대변인, 부대변인은 당대표가 최고위원회와 협의를 거쳐 임명한다. <개정 2024.8.5.>

②수석대변인과 대변인은 당대표 또는 최고위원회의 지시를 받아 성명, 논평 등 대외적으로 당의 입장을 발표한다. <개정 2024.8.5.>

③수석대변인과 대변인은 당의 각종 회의에 배석하되, 필요시 부대변인으로 하여금 배석하게 할 수 있다. <개정 2024.8.5.>

④정책홍보를 위하여 대변인 아래에 정책부대변인을 둔다.

⑤수석대변인과 대변인 아래에 필요시 상근부대변인과 비상근부대변인을 둘 수 있다.
<개정 2024.8.5.>

제28조(공보국) 공보국은 다음 사항을 분장한다.

1. 성명·논평 등 발표 자료의 준비 및 발표문의 정리, 언론모니터 및 언론보도성향의 분석 등에 관한 사항
2. 내·외신 등 자료의 수집·정리·보관·배포 등에 관한 사항
3. 당 주요행사의 취재활동 지원에 관한 사항
4. 주요 당직자 및 대변인단 대외활동 지원에 관한 사항
5. 방송토론의 지원 및 대책수립에 관한 사항
6. 공보국의 재정과 서무, 기자실 등의 시설물 관리에 관한 사항

제3절 전국위원회

제29조(전국위원회의 구성) 전국위원회는 다음 각 호와 같다.

1. 전국여성위원회
2. 전국노인위원회(전국실버위원회)
3. 전국청년위원회(청년민주당) <개정 2024.8.5.>
4. 전국대학생위원회
5. 전국장애인위원회
6. 전국노동위원회
7. 전국농어민위원회
8. 을지키는민생실천위원회
9. 사회적경제위원회
10. 전국소상공인위원회 <신설 2022.8.19., 개정 2024.8.5.>

제30조(전국위원장·부위원장) ①전국위원장은 선출하여야 한다.

②전국위원장의 임기는 다음 위원장이 선출되는 때까지로 한다. 다만 임명 또는 선임된 전국위원장의 임기는 해당 당대표와 최고위원의 재임기간으로 한다.

③전국위원장은 위원회를 대표하고 회무를 총괄한다.

④각 위원회의 부위원장은 30명 이하로 구성하며, 전국위원장이 추천하고 당대표가 최고 위원회와 협의를 거쳐 임명한다. <개정 2019.3.8.>

⑤전국위원장이 직무를 수행할 수 없을 때에는 위원장이 지정하는 부위원장이 그 직무를 대행한다.

⑥제1항에 따른 전국위원회 위원장 선출을 위한 후보자 공모에도 불구하고 후보자 신청이 없을 경우 당대표가 최고위원회와 협의를 거쳐 임명할 수 있다.

⑦전국위원장 선출에 관한 구체적인 사항은 당규 제4호의 규정을 따른다.

제31조(전국여성위원회) ①여성조직의 확대와 정치참여 확대, 여성의 지위 향상, 여성정책 개발 등을 관장하기 위하여 최고위원회 아래에 전국여성위원회를 둔다.

②당대표는 최고위원회의 의결을 거쳐 전국여성위원회 아래에 여성정치인을 발굴·육성하고 여성인재를 관리하기 위한 기구를 둔다.

③전국여성위원회에 위원장과 부위원장을 둔다. <개정 2019.3.8.>

④전국여성위원회 아래에 주요 회무를 처리하기 위하여 운영위원회를 두며, 다음 각 호에 따라 구성한다.

1. 전국여성위원장과 부위원장
2. 시·도당여성위원장
3. 여성 국회의원
4. 여성 최고위원
5. 여성 지역위원장 <신설 2019.3.8.>
6. 여성리더십센터 소장
7. 여성기초단체장협의회장 <신설 2019.3.8.>
8. 여성지방의원협의회 대표 2명
9. 전국여성위원장이 추천하고 당대표가 임명하는 운영위원

⑤전국여성위원회의 조직구성과 운영 등 기타 필요한 사항은 내규로 정한다.

제32조(여성리더십센터) ①전국여성위원회 아래에 여성정치인 발굴·육성, 여성인재관리시스템 구축을 위한 여성리더십센터를 설치한다.

②여성리더십센터에는 소장 및 약간 명의 부소장을 두고, 필요한 수의 위원을 둘 수 있다.

③여성리더십센터의 소장, 부소장 및 위원은 여성위원장의 추천을 받아 당대표가 임명한다.

제33조(여성지방의원협의회) ①전국여성위원회 아래에 당대표가 최고위원회의 의결을 거쳐 여성지방의원네트워크, 교육 및 정책연구·개발을 위한 여성지방의원협회를 설치할 수 있다.

②여성지방의원협의회에는 상임대표 2명 및 약간 명의 부대표를 두고, 필요한 수의 임원을 둘 수 있다.

③여성지방의원협의회 상임대표, 부대표 및 임원은 여성지방의원협의회의 총회에서 선출한다.

제33조의2(여성기초단체장협의회) ①전국여성위원회 아래에 당대표가 최고위원회의 의결을 거쳐 여성기초단체장협의회를 설치 할 수 있다.

②여성기초단체장협의회 조직구성과 운영 등 기타 필요한 사항은 내규로 정한다.

[본조신설 2019.3.8.]

제34조(전국노인위원회(전국실버위원회)) ①노인조직의 확대와 노인정책의 수립, 기타 노인에게 관한 업무 수행을 위하여 최고위원회 아래에 전국노인위원회(전국실버위원회)를 둔다.

②전국노인위원회에 위원장과 부위원장을 둔다. <개정 2019.3.8.>

③전국노인위원회 아래에 주요 회무를 처리하기 위하여 운영위원회를 두며, 다음 각 호에 따라 구성한다.

1. 전국노인위원장과 부위원장
2. 시·도당노인위원장
3. 만 65세 이상 국회의원
4. 전국노인위원장이 추천하고 당대표가 임명하는 운영위원

④전국노인위원회의 조직구성과 운영 등 기타 필요한 사항은 내규로 정한다.

제35조(전국청년위원회(청년민주당)) ①청년조직의 확대와 청년정책의 수립, 기타 청년에게 관한 업무 수행을 위하여 최고위원회 아래에 전국청년위원회(청년민주당)를 둔다. <개정 2024.8.5.>

②전국청년위원회에 위원장과 부위원장을 둔다. <개정 2019.3.8.>

③전국청년위원회 아래에 주요 회무를 처리하기 위하여 운영위원회를 두며, 다음 각 호에 따라 구성한다.

1. 전국청년위원장과 부위원장
2. 시·도당청년위원장
3. 청년 국회의원
4. 청년 최고위원
5. 전국청년위원장이 추천하고 당대표가 임명하는 운영위원

④전국청년위원회의 조직구성과 운영 등 기타 필요한 사항은 내규로 정한다.

제36조(청년정책협의회) <삭제 2019.5.29.>

제37조(청년정책연구소) ①전국청년위원회 아래에 청년정치인의 발굴·육성, 청년인재관리시스템 구축을 위한 청년정책연구소를 설치한다.

②청년정책연구소는 소장 및 약간 명의 부소장을 두고, 필요한 수의 위원을 둘 수 있다.

③청년정책연구소의 소장, 부소장 및 위원은 청년위원장의 추천을 받아 당대표가 임명한다.

제38조(청년지방의원협의회) ①전국청년위원회 아래에 당대표가 최고위원회의의 의결을 거쳐 청년지방의원네트워크, 교육 및 정책연구·개발을 위한 청년지방의원협의회를 설치할 수 있다.

②청년지방의원협의회는 회장 및 약간 명의 부회장을 두고, 필요한 수의 임원을 둘 수 있다.

③청년지방의원협의회는 회장은 총회에서 선출한다. <개정 2020.8.19.>

④청년지방의원협의회는 조직구성과 운영 등 필요한 사항은 내규로 정한다. <개정 2020.8.19.>

제39조(전국대학생위원회) ①대학생의 자치활동 지원 및 교류활성화, 대학생 관련 정책의 수립에 관한 업무 수행을 위하여 최고위원회 아래에 전국대학생위원회를 둔다.

②전국대학생위원회에 위원장과 부위원장을 둔다. <개정 2019.3.8.>

③전국대학생위원회 아래에 주요 회무를 처리하기 위하여 운영위원회를 두며, 다음 각 호에 따라 구성한다.

1. 전국대학생위원장과 부위원장
2. 시·도당대학생위원장
3. 전국대학생위원장이 추천하고 당대표가 임명하는 운영위원

④전국대학생위원회는 대학생지회를 운영할 수 있다. 전국대학생위원회의 조직구성과 운영 등 필요한 사항은 내규로 정한다.

제40조(전국장애인위원회) ①장애인조직의 확대와 장애인정책의 수립, 기타 장애인에 관한 업무 수행을 위하여 최고위원회 아래에 전국장애인위원회를 둔다.

②전국장애인위원회에 위원장과 부위원장을 둔다. <개정 2019.3.8.>

③전국장애인위원회 아래에 주요 회무를 처리하기 위하여 운영위원회를 두며, 다음 각 호에 따라 구성한다.

1. 전국장애인위원장과 부위원장
2. 시·도당장애인위원장

3. 장애인 국회의원
 4. 장애인지방의원협의회 대표 2명
 5. 전국장애인위원장이 추천하고 당대표가 임명하는 운영위원(장애인위원회 소속 권리당원 중 발달·정신장애인 부모(부모 중 1인)를 포함할 수 있다) <개정 2022.8.19.>
- ④전국장애인위원회의 조직구성과 운영 등 기타 필요한 사항은 내규로 정한다.

제41조(장애인지방의원협의회) ①전국장애인위원회 아래에 당대표가 최고위원회의 의결을 거쳐 장애인지방의원네트워크, 교육 및 정책연구·개발을 위한 장애인지방의원협회를 설치할 수 있다.

- ②장애인지방의원협의회에는 상임대표 2명 및 약간 명의 부대표를 두고, 필요한 수의 임원을 둘 수 있다.
- ③장애인지방의원협의회의 상임대표, 부대표 및 임원은 장애인지방의원협의회의 총회에서 선출한다.

제42조(전국노동위원회) ①노동조직의 확대, 노동정책의 수립 및 노동계와의 연대와 협력에 관한 업무 수행을 위하여 최고위원회 아래에 전국노동위원회를 둔다.

- ②전국노동위원회에 위원장과 부위원장을 둔다. <개정 2019.3.8.>
- ③전국노동위원회 아래에 주요 회무를 처리하기 위하여 운영위원회를 두며, 다음 각 호에 따라 구성한다.
 1. 전국노동위원장과 부위원장
 2. 시·도당노동위원장
 3. 전국노동위원장이 추천하고 당대표가 임명하는 운영위원
- ④전국노동위원회의 조직구성과 운영 등 필요한 사항은 내규로 정한다.

제43조(전국농어민위원회) ①농어민조직의 확대, 농어민정책의 수립 및 농어민에 관한 업무 수행 등을 위하여 최고위원회 아래에 전국농어민위원회를 둔다.

- ②전국농어민위원회에 위원장과 부위원장을 둔다. <개정 2019.3.8.>
- ③전국농어민위원회 아래에 주요 회무를 처리하기 위하여 운영위원회를 두며, 다음 각 호에 따라 구성한다.
 1. 전국농어민위원장과 부위원장
 2. 시·도당농어민위원장
 3. 전국농어민위원장이 추천하고 당대표가 임명하는 운영위원
- ④전국농어민위원회의 조직구성과 운영 등 기타 필요한 사항은 내규로 정한다.

제44조(을지키는민생실천위원회) ①사회의 불공정한 갑과 을 등의 민생문제 해결과 중소기업영업자 및 비정규직의 조직사업을 위하여 최고위원회 아래에 을지키는민생실천위원회(약칭은 ‘을지로위원회’로 한다)를 둔다.

②을지키는민생실천위원회(약칭은 ‘을지로위원회’로 한다)는 위원장과 부위원장을 둔다.

<개정 2019.3.8.>

③을지키는민생실천위원회 아래에 주요 회무를 처리하기 위하여 운영위원회를 두며, 다음 각 호에 따라 구성한다.

1. 을지키는민생실천위원장과 부위원장
2. 시·도당을지키는민생실천위원장
3. 을지키는민생실천위원장이 추천하고 당대표가 임명하는 운영위원
- ④을지키는민생실천위원회의 조직구성과 운영 등 기타 필요한 사항은 내규로 정한다.

제45조(사회적경제위원회) ①사회적 경제 활성화 및 관련 정책의 수립과 협동조합 및 사회적 기업 등 사회적경제단체와의 연대와 협력에 관한 업무 수행을 위하여 최고위원회 아래에 사회적경제위원회를 둔다.

②사회적경제위원회는 위원장과 부위원장을 둔다. <개정 2019.3.8.>

③사회적경제위원회 아래에 주요 회무를 처리하기 위해 운영위원회를 두며, 다음 각 호에 따라 구성한다.

1. 사회적경제위원장과 부위원장
2. 시·도당사회적경제위원장
3. 사회적경제위원장이 추천하고 당대표가 임명하는 운영위원
- ④사회적경제위원회의 조직구성과 운영 등 기타 필요한 사항은 내규로 정한다.

제45조의2(전국소상공인위원회) ①소상공인을 보호하는 안정망 구축과 경쟁력을 확보하기 위한 정책의 수립, 소상공인단체와의 연대와 협력에 관한 업무 수행을 위하여 최고위원회 아래에 전국소상공인위원회를 둔다.

②전국소상공인위원회는 위원장과 부위원장을 둔다.

③전국소상공인위원회 아래에 주요 회무를 처리하기 위해 운영위원회를 두며, 다음 각 호

에 따라 구성한다.

1. 전국소상공인위원장과 부위원장
2. 시·도당소상공인위원장
3. 전국소상공인위원장이 추천하고 당대표가 임명하는 운영위원
- ④전국소상공인위원회의 조직구성과 운영 등 기타 필요한 사항은 내규로 정한다.

[전문개정 2024.8.5.]

제4절 상설위원회

제46조(상설위원회의 구성) 상설위원회는 다음 각 호와 같다.

1. <삭제 2020.8.19.>
2. 당무감사원
3. 국가경제자문회의
4. 외교안보통일자문회의
5. <삭제 2022.8.19.>
6. 중앙당자치분권정책협의회
7. 세계한인민주회의(재외동포위원회) <개정 2024.8.5.>
8. 국제위원회
9. 전국직능대표자회의
10. 민생연석회의
11. 참좋은지방정부위원회
12. 당헌당규강령위원회 <개정 2020.8.19.>
13. 인권위원회
14. 다문화위원회
15. 교육연수원
16. 재정위원회
17. 예산결산위원회
18. 청년미래연석회의 <신설 2019.5.29.>
19. 인재위원회 <신설 2022.8.19.>
20. 탄소중립위원회 <신설 2022.8.19.>

제47조(국가경제자문회의) ①당대표는 국정 및 주요 당무에 국가경제 전반에 대한 자문과 경제구조·환경 변화에 대한 능동적인 대처를 위하여 국가경제자문회의를 둘 수 있다.

②국가경제자문회의는 의장, 수석부의장, 부의장, 위원으로 구성한다.

③제2항의 의장, 수석부의장, 부의장, 위원은 전직 장·차관, 전직 시·도지사, 전직 국회의원 등 사회적 명망이 있는 자 중에서 당대표가 최고위원회와 협의를 거쳐 위촉한다.

④국가경제자문회의는 다음 각 호의 기능을 가진다.

1. 당의 국가경제방향 및 경제구조변화에 관한 자문
2. 정책위원회 및 의원총회 등의 당의 경제정책 형성에 대한 자문

3. 당의 경제 관련 강령정책의 연구·발전에 대한 자문

4. 각계 경제분야 등과의 협력 및 민의 수렴

⑤국가경제자문회의에는 위원회를 둘 수 있다. 위원회 위원장은 국가경제자문회의 의장의 추천을 받아 당대표가 위촉한다.

⑥국가경제자문회의에는 의장, 수석부의장, 부의장 및 위원회 위원장으로 구성되는 운영위원회를 둔다.

⑦제6항의 운영위원회의 설치 및 운영, 기타 필요한 사항은 내규로 정할 수 있다.

제48조(외교안보통일자문회의) ①당대표는 국정 및 주요 당무에 외교·안보·통일 분야 전반에 대한 자문·정책수렴을 위하여 외교안보통일자문회의를 둘 수 있다.

②외교안보통일자문회의는 의장, 수석부의장, 부의장, 위원으로 구성한다.

③제2항의 의장, 수석부의장, 부의장, 위원은 전직 장·차관, 전직 시·도지사, 전직 국회의원 등 사회적 명망이 있는 자 중에서 당대표가 최고위원회와 협의를 거쳐 위촉한다.

④외교안보통일자문회의는 다음 각 호의 기능을 가진다.

1. 당의 외교·안보·통일정책에 관한 자문

2. 정책위원회 및 의원총회 등의 당의 외교안보통일정책 형성에 대한 자문

3. 당의 외교안보통일 관련 강령정책의 연구·발전에 대한 자문

4. 각계 분야 등과의 협력 및 민의 수렴

⑤외교안보통일자문회의에는 위원회를 둘 수 있다. 위원회 위원장은 외교안보통일자문회의 의장의 추천을 받아 당대표가 위촉한다.

⑥외교안보통일자문회의에는 의장, 수석부의장, 부의장 및 위원회 위원장으로 구성되는 운영위원회를 둔다.

⑦제6항의 운영위원회의 설치 및 운영, 기타 필요한 사항은 내규로 정할 수 있다.

제49조(미래전환K-뉴딜위원회) <삭제 2022.8.19.>

제50조(중앙당자치분권정책협의회) ①당대표는 당헌 제106조에 따라 자치분권에 관한 당정 간의 정책협의 및 여론수렴을 위하여 중앙당자치분권정책협의회를 둔다.

②중앙당자치분권정책협의회(이하 본 조에서 ‘협의회’라 한다)는 다음 각 호의 위원으로 구성한다.

1. 당대표

2. 원내대표

3. 최고위원

4. 참좋은지방정부위원장

5. 사무총장
 6. 정책위원회 의장
 7. 시·도당위원장
 8. 당 소속 시·도지사
 9. 당 소속 시·도의회 의장 또는 시·도의회 대표의원
 10. 당대표가 최고위원회와 협의를 거쳐 위촉하는 약간 명의 위원
- ③협의회 의장은 당대표가 맡고, 간사위원은 참좋은지방정부위원장이 맡는다.
- ④협의회는 최고위원회의 의결이 있거나 의장이 필요하다고 인정하는 때 또는 재적위원 3분의 1 이상의 요구가 있는 때 의장이 소집한다.
- ⑤협의회는 업무처리를 위하여 산하에 분과위원회 등 필요한 기구를 둘 수 있다.

제51조(세계한인민주회의) ①한반도의 평화통일과 민주화, 재외동포의 권익신장 및 동포 사회의 발전, 한민족문화의 세계화 등을 위하여 세계한인민주회의를 둔다.

②세계한인민주회의는 의장, 수석부의장, 부의장, 위원으로 구성한다. <개정 2024.8.5.>

③세계한인민주회의 의장은 당대표가 맡고, 수석부의장은 당대표가 최고위원회와 협의를 거쳐 임명한다.

④제2항의 부의장 및 위원은 수석부의장의 추천으로 의장이 임명한다. 필요 시 외부인사를 자문위원으로 위촉할 수 있다. <신설 2019.3.8., 개정 2024.8.5.>

제52조(국제위원회) ①국제위원장은 국제교류·협력의 강화, 정당외교, 국제행사의 개최·지원 및 해외언론과의 협조 등에 관한 업무를 지휘·총괄한다.

②국제위원회는 위원장과 부위원장, 위원으로 구성한다. <신설 2022.12.30.>

③국제위원장은 당대표가 최고위원회와 협의를 거쳐 임명하고, 부위원장 및 위원은 위원장의 추천으로 당대표가 임명한다. 필요 시 외부인사를 자문위원으로 위촉할 수 있다. <신설 2022.12.30., 개정 2024.8.5.>

④국제위원장이 궐위되거나 기타의 사유로 직무를 수행할 수 없는 때에는 당대표가 지명하는 부위원장이 그 직무를 대행한다.

제53조(전국직능대표자회의) ①직능조직의 확대, 직능정책의 수립 및 직능단체와의 협력 등을 위하여 전국직능대표자회의를 둔다.

②전국직능대표자회의는 의장, 부의장, 분과위원장 및 위원으로 구성한다.

③전국직능대표자회의의 의장은 당대표가 최고위원회와 협의를 거쳐 임명하고 부의장, 분과위원장 및 위원은 의장의 추천으로 당대표가 임명한다.

④전국직능대표자회의는 직능분야별로 분과위원회 및 부문위원회를 둘 수 있다.

- ⑤전국직능대표자회의 산하에 시·도당직능위원회를 둔다.
- ⑥전국직능대표자회의는 의장, 부의장 및 위원회 위원장으로 구성되는 운영위원회를 둘 수 있다.
- ⑦전국직능대표자회의 운영위원회와 분과위원회의 설치 및 운영, 기타 필요한 사항은 내규로 정한다.

제54조(민생연석회의) ①공정사회 지향과 사회적 약자를 위한 민생복지정당 추구 등을 위하여 민생연석회의를 둔다.

- ②민생연석회의는 의장, 수석부의장, 부의장, 위원으로 구성한다. <신설 2020.11.2.>
- ③민생연석회의는 공동의장을 포함하여 16인 내외의 위원으로 구성하되, 외부 인사를 100분의 50으로 구성한다. 단, 필요한 경우 당대표는 최고위원회와 협의를 통해 약간 명의 위원을 추가 위촉할 수 있다. <개정 2018.9.17., 2024.8.5.>
- ④민생연석회의 의장은 당대표와 외부인사 중 1인이 공동으로 맡는다.
- ⑤외부 공동의장은 당대표가 지명하여 최고위원회의 의결을 거쳐 당무위원회의 인준으로 확정하고, 외부위원은 당대표가 최고위원회와 협의를 거쳐 위촉한다. <개정 2018.9.17.>
- ⑥민생연석회의 부의장은 당내위원 1인과 외부인사 1인으로 하고, 수석부의장은 부의장 중 당대표가 최고위원회와 협의를 거쳐 임명한다. <신설 2020.11.2.>
- ⑦민생연석회의 당내위원은 당대표, 최고위원 가운데 1인, 전국노동위원장, 전국농어민위원장, 을지기는민생실천위원장, 전국소상공인위원장, 전국직능대표자회의 의장, 사무총장 등으로 구성한다. <개정 2018.9.17., 2024.8.5.>
- ⑧민생연석회의는 운영위원회 또는 분과위원회를 둘 수 있다.
- ⑨민생연석회의는 민생의제 추진 및 점검을 위해 월 1회 소집을 원칙으로 하고, 매년 연말 다음 해의 민생의제를 선정한다.
- ⑩제9항에 따른 민생의제는 최고위원회 및 당무위원회를 거쳐 당론으로 확정하고, 최고위원회가 이행계획을 수립하고 이행한다. <개정 2022.8.19.>
- ⑪선정된 민생의제는 의제별로 사회적 관계그룹과 함께 의제별 연석회의를 구성·운영하거나, 민생정책 의제실행 사회협약을 체결·집행할 수 있다.
- ⑫민생연석회의의 구성과 운영, 민생의제 선정 절차와 방법 등 기타 필요한 사항은 내규로 정한다.

제55조(참좋은지방정부위원회) ①지방정부 및 지방의회와의 협력강화, 지원확대 및 관리 등을 위하여 최고위원회 아래에 참좋은지방정부위원회를 둔다.

- ②참좋은지방정부위원회는 위원장, 당 소속 시·도지사, 자치구·시·군의 장, 시·도의원, 자치구·시·군의원, 시·도당자치분권위원장, 상임위원 및 정책자문위원으로 구성한다.

- ③ 참좋은지방정부위원회의 위원장은 당대표가 최고위원회와 협의를 거쳐 임명하고, 상임위원 및 정책자문위원은 위원장의 추천으로 당대표가 임명한다.
- ④ 참좋은지방정부위원회는 상임위원회와 정책자문위원회로 구성된다. 상임위원회는 위원회의 주요 사업을 심의·의결하고 정책자문위원회는 자치분권 관련 정책 자문을 담당한다.
- ⑤ 참좋은지방정부위원회는 고위 자치분권당정협의회, 광역 자치분권당정협의회 및 기초 자치분권당정협의회를 정례적으로 개최할 수 있다.

제56조(당헌당규강령위원회) ① 당의 비전과 지향을 지속적으로 강령과 당헌당규에 반영시키고, 이에 대한 당내 논의와 당원 참여를 활성화시키기 위하여 상설기구인 당헌당규강령위원회를 둔다. <개정 2020.8.19., 2024.8.5.>

② 당헌당규강령위원회는 위원장, 부위원장, 분과위원장 및 위원으로 구성한다. <개정 2020.8.19.>

③ 당헌당규강령위원회의 위원장은 당대표가 최고위원회와 협의를 거쳐 임명하고, 부위원장 및 위원은 위원장의 추천으로 당대표가 임명한다. <개정 2020.8.19.>

④ 당헌당규강령위원회 산하에 당헌당규분과위원회, 강령분과위원회를 둔다. <개정 2020.8.19.>

⑤ 당헌당규분과위원장은 수석사무부총장이 맡고, 강령분과위원장은 정책연구소의 차급의 장 가운데 1인이 맡는다. <신설 2024.8.5.>

⑥ 당헌당규강령위원회는 매년 1회 이상 분과 별 활동계획서를 작성하여 최고위원회에 제출하여야 한다. <신설 2024.8.5.>

⑦ 당헌당규강령위원회는 전국당원대회준비위원회 설치·구성 시 분과별 의견서를 제출하여야 한다. <신설 2024.8.5.>

제57조(인권위원회) ① 인권옹호와 신장, 인권정책 수립 및 인권문제에 대한 사회적 관심 환기 등을 위하여 최고위원회 아래에 인권위원회를 둔다.

② 인권위원회는 위원장, 부위원장 및 위원으로 구성한다.

③ 인권위원회의 위원장은 당대표가 최고위원회와 협의를 거쳐 임명하고, 부위원장 및 위원은 위원장의 추천으로 당대표가 임명한다.

④ 인권위원회에 인권문제에 관한 자문을 위하여 외부전문가를 자문위원으로 둘 수 있다. 이 경우 자문위원은 인권위원장의 추천으로 당대표가 위촉한다. <신설 2020.12.11.>

제58조(다문화위원회) ① 다문화 가족과 자녀 지원에 대한 정책수립 등을 위하여 최고위원회 아래에 다문화위원회를 둔다.

②다문화위원회는 위원장, 부위원장 및 위원으로 구성한다.

③다문화위원회의 위원장은 당대표가 최고위원회와 협의를 거쳐 임명하고, 부위원장 및 위원은 위원장의 추천으로 당대표가 임명한다.

제59조(교육연수원) ①당 소속 공직자, 당직자, 당원의 교육·연수를 위하여 최고위원회 아래에 교육연수원을 둔다. 다만, 사무직당직자의 직무역량 교육에 관한 업무는 사무총장이 지휘·총괄한다. <개정 2021.3.9., 2022.8.19.>

②당 소속 공직자, 당직자 및 당원은 교육연수원이 시행하는 교육연수를 반드시 이수하여야 한다.

③공직후보자 심사와 당직자 인사 시 교육연수 등 관련 자료를 반영한다.

④교육연수원은 원장, 부원장 및 위원으로 구성한다.

⑤교육연수원의 원장은 당대표가 최고위원회와 협의를 거쳐 임명하고, 부원장과 위원은 원장의 추천으로 당대표가 임명한다.

⑥교육연수원장이 궐위되거나 기타의 사유로 직무를 수행할 수 없는 경우에는 당대표가 지명하는 부원장이 그 직무를 대행한다.

⑦교육연수원장은 당직자, 당원의 교육·연수에 관한 업무를 지휘·총괄한다.

<개정 2021.3.9., 2022.8.19.>

⑧교육연수원은 당원의 교육 강화를 위하여 민주아카데미를 둘 수 있으며, 다음 사항을 담당한다. <신설 2021.3.9., <개정 2022.8.19.>

1. 당원, 당직자 교육 강화에 관한 사항 <개정 2022.8.19.>

2. 청년 정치인 교육, 당 역량 강화 교육, 당 내부 및 외부 고위직 대상 교육, 당원 평생 교육 등 핵심 교육과정 중 필요하다고 인정되는 과정의 기획 및 집행에 관한 사항

3. 기타 필요한 교육의 기획 및 집행에 관한 사항

⑨교육연수원장은 권리당원 년 1회 이상의 교육을 포함해 제7항과 제8항의 교육을 위한 기본 계획을 수립하여 최고위원회에 보고하여야 하며, 이때 인재위원회와 협의하여 수립한 영입인재에 대한 교육계획을 기본 계획에 포함하여야 한다. 교육연수원장은 교육·연수 종료 후 결과를 평가하고 분석하여 최고위원회와 당무위원회에 보고하여야 한다. <개정 2021.3.9., 2022.8.19.>

⑩교육연수원은 효과적인 당원 교육·연수를 위하여 산하에 교수위원회, 자문위원회 등 필요한 기구를 둘 수 있다. 이 경우 교수위원 및 자문위원 등은 원장의 추천으로 당대표가 위촉한다. <개정 2021.3.9.>

⑪제8항 및 제10항의 기구의 설치 및 운영, 기타 필요한 사항은 내규로 정할 수 있다. <개정 2021.3.9.>

⑫민주아카데미는 당세 취약지역의 교육 지원을 우선해서 실시한다. <신설 2021.3.9.>

제60조(재정위원회) ①건전한 당 재정대책을 수립하고 이를 효율적으로 추진하기 위하여 최고위원회 아래에 재정위원회를 둔다.

②재정위원회는 위원장, 부위원장 및 위원으로 구성하되, 전국여성위원장을 당연직 위원으로 포함한다.

③재정위원장은 당대표가 최고위원회와 협의를 거쳐 임명하고, 부위원장과 위원은 위원장의 추천으로 당대표가 임명한다.

④재정위원장은 위원회를 대표하고 회무를 총괄한다.

⑤부위원장은 위원장을 보좌하고, 위원장이 궐위되거나 기타의 사유로 직무를 대행할 수 없는 경우에는 당대표가 지명하는 부위원장이 그 직무를 대행한다.

⑥재정위원회의 회의는 재정위원장이 필요하다고 인정하거나 재적위원 3분의 1 이상의 요구, 당대표 또는 최고위원회의 지시가 있는 때 재정위원장이 소집한다.

⑦재정위원회의 위원과 관련된 당직자는 재임 중 그 직무와 관련하여 알게 된 비밀을 누설하여서는 아니 된다.

제61조(예산결산위원회) ①예산결산위원장은 위원회를 대표하고 회무를 총괄한다.

②예산결산위원장 및 위원은 당대표의 추천으로 당무위원회의 의결을 거쳐 임명하고, 부위원장은 위원 중에서 호선으로 선출한다.

③부위원장은 위원장을 보좌하고, 위원장이 궐위되거나 기타의 사유로 직무를 대행할 수 없는 경우에는 당대표가 지명하는 부위원장이 그 직무를 대행한다.

제62조(청년미래연석회의) ①청년의제 발굴 및 정책 실현, 청년 정치참여 활성화 등을 위하여 청년미래연석회의를 둔다.

②청년미래연석회의는 공동의장을 포함하여 20인 내외의 위원으로 구성하되 청년을 100분의 50이상, 외부위원을 100분의 30이상 구성한다.

③청년미래연석회의 의장은 당내위원 1인과 외부위원 1인이 공동으로 맡는다.

④공동의장은 당대표가 최고위원회의 의결을 거쳐 확정하고, 외부위원은 당대표가 최고위원회 협의를 거쳐 위촉한다.

⑤제2항의 당내위원은 최고위원 가운데 1인, 사무총장, 정책위원회 의장, 정책연구소의장, 전국청년위원장, 전국대학생위원장을 포함하여 구성한다. 당연직 위원 외 당내위원은 당대표가 최고위원회 협의를 거쳐 임명한다. <개정 2022.8.19.>

⑥청년미래연석회의는 운영위원회 또는 분과위원회를 둘 수 있다.

⑦청년미래연석회의는 청년의제 추진 및 점검을 위해 월 1회 소집을 원칙으로 하고, 매년 연말 다음 해의 청년의제를 선정한다.

⑧제7항에 따른 청년의제는 최고위원회를 거쳐 확정하고 이후 청년미래연석회의에서 이행계획을 수립하고 이행한다.

⑨청년미래연석회의 운영 및 청년의제 선정 절차와 방법 등 기타 필요한 사항은 내규로 정한다.

[본조신설 2019.5.29.]

제62조의2(인재위원회) ①당의 인재 영입, 발굴, 양성·육성, 네트워크 등 인적자원의 정책 수립과 집행, 각급 공직선거 후보자의 발굴 및 영입에 관한 사항을 담당하기 위하여 인재위원회를 둔다.

②인재위원회는 위원장을 포함하여 15명 이하의 위원으로 구성하며, 필요 시 외부 인사를 위원으로 위촉할 수 있다.

③인재위원회의 위원장과 위원은 최고위원회의 심의를 거쳐 당대표가 임명한다.

④인재위원회의 위원장은 각급 공직선거 후보자의 발굴 및 인재영입 및 인재풀 관리, 영입인재 교육에 관한 업무를 지휘·총괄한다. 다만, 영입인재 교육 계획은 교육연수원 및 민주연구원과 협의하여 수립한다.

⑤위원장이 불가피하게 직무를 수행할 수 없는 때에는 위원장이 지명하는 부위원장(부위원장이 없는 때에는 위원)이 그 직무를 대행한다. 다만, 위원장이 지명할 수 없는 때에는 부위원장(부위원장이 없는 때에는 위원) 중 연장자 순으로 그 직무를 대행한다.

⑥인재위원회 회의는 인재위원장이 필요하다고 인정하는 때, 최고위원회 또는 재적위원 3분의 1 이상의 요구가 있는 때 인재위원회 위원장이 소집한다.

⑦인재위원회 회의는 재적위원 과반수의 출석과 출석위원 과반수의 찬성으로 의결한다.

⑧인재위원회가 의결한 사항은 최고위원회의 의결로 확정한다.

[본조신설 2022.8.19.]

제62조의3(탄소중립위원회) ①지구생태계의 회복과 보전, 기후위기에 대한 대응과 탄소중립 실현을 위한 정책수립 등을 위하여 최고위원회 아래에 탄소중립위원회를 둔다.

②탄소중립위원회는 위원장, 부위원장 및 위원으로 구성한다.

③탄소중립위원회의 위원장은 당대표가 최고위원회와 협의를 거쳐 임명하고, 부위원장 및 위원은 위원장의 추천으로 당대표가 임명한다.

[본조신설 2022.8.19.]

제5절 특별위원회

제63조(특별위원회의 구성) ①특별위원회는 위원장, 부위원장을 포함하여 30명 이하의 위

원으로 구성한다.

②특별위원장은 당대표가 최고위원회와 협의를 거쳐 임명하고, 부위원장과 위원은 당해 위원장의 추천으로 당대표가 임명한다.

③비상설특별위원회는 활동시한을 정해 구성한다. 다만 최고위원회의 의결로 활동시한을 1회에 한해 연장할 수 있다.

제64조(위원장) ①상설 및 비상설 특별위원회의 각 위원장은 위원회를 대표하고 회무를 지휘 총괄한다.

②부위원장은 위원장을 보좌하고, 위원장이 궐위되거나 기타의 사유로 직무를 수행할 수 없는 경우에는 당대표가 지명하는 부위원장이 그 직무를 대행한다.

제65조(상설특별위원회) 상설특별위원회의 종류와 업무는 다음과 같다.

1. 중소기업특별위원회 : 중·소기업의 지원·육성 및 정책의 수립에 관한 사항
2. 사회복지특별위원회 : 국민의 생활향상과 사회보장 등 정책의 수립에 관한 사항
3. 보육특별위원회 : 보육문제에 관한 조사·연구 및 정책의 수립과 홍보에 관한 사항
4. 교육특별위원회 : 교육계와의 협력과 교육문제 연구 및 정책의 수립에 관한 사항
5. 보건의료특별위원회 : 보건의료 문제에 관한 조사·연구 및 정책의 수립에 관한 사항
6. 주거복지특별위원회 : 주거복지 문제에 관한 조사·연구 및 정책의 수립에 관한 사항
7. 한반도평화경제특별위원회 : 한반도 평화 경제 정책의 수립과 이행·지원에 관한 사항
<개정 2020.11.2.>
8. 국방안보특별위원회 : 국가의 안보문제에 관한 조사·연구 및 정책의 수립에 관한 사항
9. 동북아평화협력특별위원회 : 동북아지역 평화와 국가 간 협력 증진에 관한 사항
10. 문화예술특별위원회 : 문화예술계와의 교류·협력과 문화예술에 관한 조사·연구 및 정책의 수립에 관한 사항
11. 기후위기대응환경특별위원회 : 지속가능한 친환경 정책 조사·연구 및 정책의 수립에 관한 사항 <개정 2020.11.2.>
12. 체육특별위원회 : 체육계와의 교류·협력과 체육에 관한 조사·연구 및 정책의 수립에 관한 사항
13. 과학기술혁신특별위원회 : 과학기술에 관한 조사·연구 및 정책의 수립에 관한 사항
<개정 2020.11.2.>
14. 정보통신특별위원회 : 정보통신에 관한 조사·연구 및 정책의 수립에 관한 사항
15. 해양수산특별위원회 : 해양수산에 관한 조사·연구 및 정책의 수립에 관한 사항
16. 북한이탈주민특별위원회 : 북한이탈주민 정착 지원 등에 관한 조사·연구 및 정책 수립에 관한 사항

17. <삭제 2022.8.19.>

18. 국민통합위원회 : 세대와 지역, 이념, 계층 등 다양한 사회 갈등구조 해결 및 정책 수립에 관한 사항

19. 재난재해대책특별위원회 : 사회적 재난 및 재해예방에 관한 대처 및 대책 수립에 관한 사항 <개정 2020.11.2.>

20. 종교특별위원회 : 종교단체 및 조직에 관한 조사·연구 및 정책의 수립에 관한 사항

21. 4050특별위원회 : 4050세대 현안 및 정책의 수립에 관한 사항 <신설 2020.8.19.>

22. 전국정당추진특별위원회 : 지역주의 구도 극복과 취약지역 당세 확장을 위한 대책 수립 및 지원에 관한 사항 <개정 2024.10.7.>

제66조(업무지원) ①각급 상설특별위원회는 대외협력국에서 업무를 지원한다. 단, 4050특별위원회는 청년국에서 업무를 지원하고, 전국정당추진특별위원회는 조직국에서 업무를 지원한다. <개정 2020.8.19., 2022.8.19., 2024.6.12., 2024.10.7>

②각급 상설특별위원회에 사무국을 두고, 사무직당직자 또는 당 소속 국회의원의 보좌진을 사무국장으로 임명할 수 있다.

③제2항의 사무국장은 상설특별위원회 위원장의 추천으로 당대표가 임명한다.

제6절 인재영입기구

제67조(명칭) <삭제 2022.8.19.>

제68조(구성) <삭제 2022.8.19.>

제69조(위원장) <삭제 2022.8.19.>

제70조(업무) <삭제 2022.8.19.>

제71조(소집 및 의사) <삭제 2022.8.19.>

제7절 여성정치참여확대기구

제72조(명칭) 당헌 제8조에 따라 중앙당에 설치하는 특별기구의 명칭은 ‘여성정치참여확대위원회’라 한다.

[본조신설 2019.3.8.]

제73조(구성) ①여성정치참여확대위원회는 위원장을 포함하여 15명 이하의 위원으로 구성하며, 필요시 외부 인사를 위원으로 위촉할 수 있다.

②본 위원회의 위원장과 위원은 최고위원회의 심의를 거쳐 당대표가 임명한다.

③본 위원회는 전문성 강화를 위하여 산하에 자문위원회를 둘 수 있다. 이 경우 자문위원은 여성정치참여확대위원장의 추천으로 당대표가 위촉한다. <신설 2020.12.11.>

제74조(위원장) ①여성정치참여확대위원회의 위원장은 위원회를 대표하고 회무를 총괄한다.

②위원장이 유고로 인하여 직무를 수행할 수 없는 때에는 위원장이 지명하는 부위원장(부위원장이 없는 때에는 위원)이 그 직무를 대행한다. 다만, 위원장이 지명할 수 없는 때에는 부위원장(부위원장이 없는 때에는 위원) 중 연장자 순으로 그 직무를 대행한다.

[본조신설 2019.3.8.]

제75조(업무) ①본 위원회는 각급 공직 선거의 여성후보 발굴, 인재영입, 전략수립, 제도 개선, 당헌 제8조(성평등 실현) 실천 점검 등에 관한 사항을 담당한다. <개정 2021.3.9.>

②위원회 업무지원은 여성국이 담당한다.

[본조신설 2019.3.8.]

제76조(소집 및 의사) ①본 위원회의 회의는 위원장이 필요하다고 인정하는 때, 최고위원회 또는 재적위원 3분의 1 이상의 요구가 있는 때 위원장이 소집한다.

②위원회는 재적위원 과반수의 출석과 출석위원 과반수의 찬성으로 의결한다.

[본조신설 2019.3.8.]

제8절 사무처

제77조(사무총장) ①사무총장은 사무처의 업무를 지휘·총괄하고 당직자의 복무관리 및 당무집행을 통할한다.

②사무총장이 궐위되거나 직무를 수행할 수 없는 때에는 제1사무부총장, 제2사무부총장, 제3사무부총장, 전략기획위원장, 홍보위원장, 국민소통위원장, 대외협력위원장, 법률위원장의 순서로 그 직무를 대행한다. <개정 2022.9.19.>

③당대표는 제1사무부총장, 제2사무부총장, 제3사무부총장을 업무의 성격과 기능에 따라 수석, 조직, 디지털전략 등으로 관장 업무를 정하거나 그 명칭을 달리 칭할 수 있다. <개정 2022.9.19.>

- ④사무부총장 중의 1명은 네트워크 정당, 플랫폼 구축 등 정당현대화와 디지털소통 기획 및 사업을 전담하도록 한다. <개정 2022.9.19.>
- ⑤사무총장 업무 보좌 및 기타 지시사항 이행을 위해 사무총장실을 두고, 약간 명의 사무직당직자를 둔다.

제78조(당무집행회의) ①당무집행회의는 당무 관련 사항을 조정·협의·처리하며, 사무총장이 회의를 주재한다.

- ②당무집행회의는 주1회 이상 개최를 원칙으로 하며, 사무총장이 필요하다고 인정하는 경우 수시로 개최할 수 있다.
- ③당무집행회의에는 사무총장과 사무부총장, 수석대변인과 대변인, 당대표 비서실장, 원내수석부대표, 정책위수석부위원장, 사무총장 산하 위원장이 참석하고, 필요한 위원회의 위원장이 참석할 수 있다. <개정 2024.8.5.>
- ④당무집행회의에는 각 실·국장이 배석하는 것을 원칙으로 한다.
- ⑤기타 필요한 사항은 당무집행회의가 정할 수 있다.

제79조(사무직당직자) ①중앙당의 당무를 집행하기 위하여 사무직당직자를 둔다.

- ②국회정책연구위원 등 국회법령에 의한 당 소속 국회직은 당헌 제39조제4항의 절차에 따라 임명하되, 원내대표가 국회의장에게 추천한다.
- ③제2항의 국회정책연구위원은 당헌 제39조제3항의 사무직당직자 중 국장급 및 부국장급을 대상으로 하여 임명한다.
- ④신규 채용한 사무직당직자는 수습 당직자로서 3개월의 수습기간을 거쳐야 한다.
- ⑤사무직당직자의 직급, 임면, 보임, 승급, 보수 등 필요한 사항은 별도의 규정으로 정한다.

제80조(사무직당직자인사위원회) ①당헌 제41조의 사무직당직자인사위원회는 당대표의 지시가 있거나 위원장이 필요하다고 인정한 때에 위원장이 소집한다.

- ②사무직당직자인사위원회는 사무직당직자에 대한 인사안을 심의·작성하여 당대표에게 제청한다.
- ③사무직당직자인사 관련 세부사항은 별도의 규정으로 정한다.

제81조(사무처의 구성과 업무) ①사무총장 산하에 사무부총장, 전략기획위원회, 홍보위원회, 국민소통위원회, 대외협력위원회, 법률위원회를 둔다. <개정 2022.9.19.>

- ②사무처 산하의 각 위원회에는 위원장을 두고, 약간 명의 부위원장과 위원을 둘 수 있다. 부위원장과 위원은 각 위원회의 추천과 사무총장의 제청으로 당대표가 임명한다.

- ③사무처는 이 규정으로 정하는 국을 두고, 국 아래에 팀을 두며, 각 국에는 국의 장과 필요한 수의 사무직당직자를 둔다.
- ④사무총장은 당무집행에 필요한 경우 관련 위원장과 협의하여 실무지원 부서를 조정하거나, 통합하여 운영할 수 있다. <개정 2022.9.19.>
- ⑤국의 장은 소관업무를 관장하며 소속 사무직 당직자를 지휘·감독한다. 이 경우 국의 장이 직무를 수행할 수 없는 때에는 소속 기구의 장이 지명하는 당직자가 그 직무를 대행한다.
- ⑥사무총장 산하에 성희롱·성폭력 등의 신고, 조사, 피해자 상담 및 예방 교육·홍보 활동, 이행 상황 모니터링 업무를 이행할 수 있도록 젠더폭력신고상담센터를 설치한다. 여성정 치발전비 등을 통해 지원하고, 외부전문가를 포함한 실무당직자를 둔다. <개정 2020.8.19., 2024.8.5.>
- ⑦젠더폭력신고상담센터장 및 위원은 사무총장의 제청으로 당대표가 임명하며, 조직구성 및 운영 세부사항 등은 내규로 정한다. <개정 2020.8.19.>
- ⑧사무총장 산하에 당원의 민원·청원·정책 제안을 접수하고 처리하는 민주응답센터를 설치한다. <신설 2021.3.9., 개정 2024.8.5.>
- ⑨민주응답센터장 및 위원은 사무총장의 제청으로 당대표가 임명하며, 조직구성 및 운영 세부사항 등은 내규로 정한다. <신설 2021.3.9., 개정 2024.8.5.>
- ⑩사무처는 이 규정에서 정한 업무를 관장하되, 규정으로 정함이 없는 사항은 사무총장이 관련기구의 장과 협의하여 처리한다. <개정 2021.3.9.>

제82조(총무조정국) 총무조정국은 다음의 사항을 분장한다.

1. 주요 당무운영과 관련한 업무조정 및 시달, 당 주요행사의 집행 및 지원에 관한 사항
2. 사무직당직자 인사관리, 사무직당직자 직무역량 교육, 사무직당직자인사위원회 회의지원 등 인사 관련 사항, 당의 각종 인사자료 관리에 관한 사항
3. 당헌·당규의 제·개정 및 유권해석 관련 실무에 관한 사항
4. 문서의 접수·발송·관리, 당직근무 및 보안, 당인 및 직인 등 인장에 관한 사항
5. 중앙선거관리위원회 관련 업무
6. 중앙위원회, 당무위원회, 최고위원회 및 기타 주요 회의의 소집, 회의록의 작성과 보관 및 회의지원에 관한 사항
7. <삭제 2021.3.9.>
8. <삭제 2021.3.9.>
9. 신규채용당직자의 교육훈련지원에 관한 사항
10. 당헌당규강령위원회의 업무 지원에 관한 사항 <개정 2020.8.19.>
11. 당내시설의 영선, 전기·전화·통신·전신 등의 설치 및 관리, 기타 필요한 사항

12. 당의 회계, 당비납부 관리 및 중장기 재정대책의 수립, 금전출납과 결산, 기타 경리 등 당의 재정에 관한 사항
13. 인쇄·제작물 등 물품공급업체의 선정과 가격조정, 물품의 구매·조달에 관한 사항
14. 건물, 자동차 등 고정자산의 취득·처분감가상각 등에 관한 사항
15. 선거관리위원회 회계 관련 사항
16. 재정위원회의 업무지원에 관한 사항
17. 예산결산위원회의 업무지원에 관한 사항
18. 인재위원회의 업무지원에 관한 사항 <신설 2022.8.19.>
19. 기타 다른 위원회 및 국의 업무에 속하지 아니하는 사항

제82조의1(정당기록원) 정당기록원은 다음의 사항을 분장한다.

1. 당의 역사와 관련한 주요 자료 수집, 보유기록물 관리 및 박물관류 보관·관리 업무
2. 당 내부의 기록물 디지털화 및 관리 시스템 구축 등 기록관 운영·관리 업무
3. 보유 기록물 및 박물관류의 분류 및 공개 관련 업무 [본조신설 2021.3.9.]

제83조(조직국) 조직국은 다음 사항을 분장한다.

1. 공조직 전반에 관한 중장기계획의 수립, 조직의 확대 및 조직 관리에 관한 사항
2. 당원의 입당·탈당·복당의 관리 및 당적증명서 발급에 관한 사항
3. 당원 데이터베이스 등 전산자료의 관리에 관한 사항
4. 당비납부 업무지원에 관한 사항
5. 공직후보자 추천 등 각종 선거업무의 집행과 지원에 관한 사항
6. 각종 선거자료와 통계의 수집과 보관, 선거정보의 수집·보관·분석에 관한 사항
7. 시·도당의 공조직 및 지역위원회 지원·관리에 관한 사항
8. 시·도당위원장연석회의 업무지원에 관한 사항 <신설 2022.8.19.>

제84조(자치분권국) 자치분권국은 다음 사항을 분장한다.

1. 중앙당자치분권정책협의회와 각급 자치분권 당정책협의회 지원에 관한 사항
2. 자치분권 관련 활동기본계획 수립 및 지원에 관한 사항
3. 지방자치단체장 및 지방의원의 지원, 당·정간의 업무협조에 관한 사항
4. 참좋은지방정부위원회 지원에 관한 사항
5. 기타 자치분권과 관련된 사항
6. 노인·장애인 및 사회적경제 관련 정책개발 등 기획 및 홍보에 관한 사항
7. 노인·장애인 및 사회적경제 조직의 확대와 관리에 관한 사항
8. 전국노인위원회(전국실버위원회), 전국장애인위원회, 사회적경제위원회의 업무 지원에

관한 사항

제85조(노동국) 노동국은 다음 사항을 분장한다. <개정 2024.6.12.>

1. 노동부문 정책당원조직의 확대와 관리에 관한 사항 <신설 2024.8.5.>
2. 노동부문 정책당원활동 및 지원업무에 관한 사항
3. 각종 노동단체와의 교류와 협력에 관한 사항
4. 전국노동위원회 업무지원에 관한 사항

[중전 제85조 제4호, 제5호, 제6호, 제7호는 제85조의2로 이동 <2024.6.12.>]

제85조의2(대의협력국) 대외협력국은 다음 사항을 분장한다.

1. 각종 시민사회단체와의 교류 및 협력에 관한 사항
2. 타 정당과의 교류·협력에 관한 사항
3. 대외협력위원회 업무지원에 관한 사항
4. 제65조에 의한 상설특별위원회, 전국농어민위원회, 다문화위원회 업무지원에 관한 사항

[중전 제85조 제4호, 제5호, 제6호, 제7호는 제85조의2로 이동 <2024.6.12.>]

제86조(직능국) 직능국은 다음 사항을 분장한다.

1. 직능 관련 정책개발 등 기획에 관한 사항
2. 직능조직의 확대와 관리에 관한 사항
3. 직능정책의 홍보에 관한 사항
4. 직능부문 정책당원의 홍보와 관리, 조직 확대에 관한 사항
5. 전국소상공인위원회, 전국직능대표자회의의 업무지원에 관한 사항 <개정 2022.8.19., 2024.8.5.>

제87조(여성국) 여성국은 다음 사항을 분장한다.

1. 여성의 지위 향상을 위한 정책개발 및 조직 확대 등의 기획에 관한 사항
2. 당 여성조직의 확대와 관리에 관한 사항
3. 당 여성정책의 홍보에 관한 사항
4. 각종 여성단체와의 교류, 협력에 관한 사항
5. 성차별 개선을 위한 활동에 관한 사항
6. 전국여성위원회, 여성정치참여확대위원회, 여성리더십센터, 여성지방의원협의회 업무 지원에 관한 사항

제88조(청년국) 청년국은 다음 사항을 분장한다.

1. 청년·대학생의 지위 향상을 위한 정책개발 등 기획에 관한 사항
2. 청년·대학생조직의 확대와 관리에 관한 사항
3. 청년·대학생정책의 홍보에 관한 사항
4. 각종 청년·대학생단체와의 교류, 협력에 관한 사항
5. 전국청년위원회, 전국대학생위원회, 청년미래연석회의 청년지방의원협의회의 업무지원에 관한 사항 <개정 2019.5.29.>

제89조(당원주권국) 당원주권국은 다음 사항을 분장한다. <개정 2024.6.12.>

1. 국민과 당원의 민원 접수·상담·처리, 관련기관 송부 및 협조, 정책적 대응 여부 검토 등에 관한 사항 <개정 2024.6.12., 2024.8.5.>
2. 상습적이고 악의적인 문자메시지 등으로 인한 당직자 및 당 소속 공직자의 인권 침해 대응에 관한 사항 <신설 2022.8.19.>
3. 당원 청원(민주응답센터 업무) 등 당원 의사 반영의 지원에 관한 사항 <개정 2021.3.9., 2022.8.19., 2022.9.19., 2024.6.12., 2024.8.5.>
4. 당원의 자치활동 및 교류 활성화 지원, 당원 게시판 및 디지털 매체 등을 통한 당원 참여 활성화 지원에 관한 사항 <신설 2024.6.12.>
5. 그 외 당원 참여 확대를 위한 계획 수립 및 집행, 관련기구 지원 등에 관한 사항 <신설 2024.6.12.>

[중전 제89조 제1호, 제2호, 제3호는 제89조의2로 이동 <2022.9.19.>]

제89조의2(법률국) 법률국은 다음 사항을 분장한다.

1. 당의 인권보호 및 인권신장 등에 관한 활동 지원에 관한 사항
2. 당과 관련한 각종 민·형사상 소송 등 법률적 문제에 대한 지원과 대응에 관한 사항
3. 법률과 관계된 민원의 조사, 관련기관과의 협조 및 대응에 관한 사항
4. 인권위원회, 법률위원회 업무 지원에 관한 사항

[중전 제89조 제1호, 제2호, 제3호는 제89조의2로 이동 <2022.9.19.>]

제90조(을지원국) 을지원국은 다음 사항을 분장한다.

1. 비정규직 및 불공정한 갑을관계의 민원해결 및 관련 정책개발에 관한 사항
2. 을지키는민생실천위원회 조직 관리 및 을(乙)부문 당원 교육에 관한 사항
3. 중소기업, 비정규직에 대한 당 조직 확대와 관련된 사항
4. 을(乙)관련 각종 시민사회단체 및 기관과의 교류·협력에 관한 사항
5. 을지키는민생실천위원회, 민생연석회의의 업무지원에 관한 사항

제91조(교육연수국) 교육연수국은 다음 사항을 분장한다.

1. 당원 교육·연수 기본계획의 수립 및 기타 기획에 관한 사항
2. 당원 교육·연수 시행에 관한 사항
3. 당원 교육·연수 교과과정 연구 및 개발에 관한 사항
4. 당헌·당규, 강령정책의 당내 교육 지원
5. 당원 교육·연수 자료의 제작·보급, 교육연수생의 관리에 관한 사항
6. 당원 교육·연수 결과 평가 및 분석에 관한 사항
7. 당직자 교육훈련 등 교육·연수에 관한 사항
8. 중앙당 산하 각 위원회 주관 당원교육 및 관련 업무 통합 관리에 관한 사항
9. 교육연수원 업무지원에 관한 사항

제92조(국제국) 국제국은 다음 사항을 분장한다.

1. 재외동포의 권익신장과 교류활성화에 관한 사항
2. 재외국민선거와 관련한 당 재외국민 정책, 재외국민선거의 정책홍보에 관한 사항
3. 외국 주요 정당, 연구소 및 각종 기구와의 교류·협력에 관한 사항
4. 정당외교 증진 등 국제협력에 관한 사항
5. 대한민국 주재 외교공관과의 교류·협력에 관한 사항
6. 세계한인민주회의(재외동포위원회)와 국제위원회의 업무지원에 관한 사항 <개정 2024.8.5.>
7. 재외국민당원의 입당·탈당·복당의 관리에 관한 사항 <신설 2020.8.19.>

제93조(전략기획위원회) ①전략기획위원장은 사무총장의 지시를 받아 각급 공직선거의 기본계획 수립, 당무의 기획, 조사분석 및 여론조사에 관한 업무를 지휘·총괄한다.

②전략기획위원회는 전문성 강화를 위하여 외부전문가를 자문위원으로 둘 수 있다. 이 경우 자문위원은 전략기획위원장의 추천과 사무총장의 제청으로 당대표가 위촉한다. <개정 2019.3.8.>

③전략기획위원장은 정책연구소 차급의 장(전략담당)을 겸한다.

④전략기획위원장이 궐위되거나 기타의 사유로 직무를 수행할 수 없는 경우에는 당대표가 지명하는 부위원장이 그 직무를 대행한다.

⑤전략기획위원회의 업무지원은 전략기획국이 담당한다.

제94조(전략기획국) ①전략기획국은 전략기획위원장의 지시를 받아 각급 공직선거의 기본계획 수립·조사분석 및 여론조사, 당무의 기획과 조정 등에 관한 업무를 담당한다.

②전략기획국은 다음 사항을 분장한다.

1. 대통령선거·국회의원선거·지방자치단체장선거·지방의회의원선거의 기본계획 수립, 당의 중·장기 사업기획, 각종 행사의 기획에 관한 사항
2. 당무기획 및 당 운영계획 수립
3. 당 사업의 타당성 조사에 관한 사항
4. 주요기관 및 타 부서와의 업무협조 및 정보판단에 관한 사항
5. 정국현안 분석 및 대책수립에 관한 사항
6. 여론조사의 계획, 실시, 결과분석에 관한 사항
7. 정치·유권자 지형과 관련한 자료의 수집 및 분석에 관한 사항
8. 선거관련 각종 통계의 체계적 관리시스템 구축에 관한 사항
9. 공직선거후보자 추천 및 선거전략 수립을 위한 여론조사에 관한 사항
10. 선거 결과 예측을 위한 조사에 관한 사항
11. 온라인·ARS 등 투표 시스템의 구축 및 운영에 관한 사항 <신설 2024.8.5.>
12. 기타 당의 전략수립에 관한 사항

제95조(홍보위원회) ①홍보위원장은 사무총장의 지시를 받아 당의 이념, 정강·정책 및 당 활동의 홍보에 관한 업무를 담당한다.

②홍보위원장이 궐위되거나 기타의 사유로 직무를 수행할 수 없는 경우에는 당대표가 지명하는 부위원장이 그 직무를 대행한다.

③홍보위원장은 시·도당과 지역위원회 홍보소통위원회의 홍보 관련 업무를 통할한다.
<개정 2022.12.30.>

④홍보위원회의 전문성 강화를 위하여 관련분야의 외부전문가를 위원으로 위촉할 수 있으며, 외부전문가로 자문단을 구성할 수 있다. 이 경우 자문위원은 홍보위원장이 사무총장과 협의하여 추천하고 당대표가 위촉한다.

⑤홍보위원회의 업무지원은 홍보국이 담당한다.

[전문개정 2022.9.19.]

제95조의2(국민소통위원회) ①국민소통위원장은 사무총장의 지시를 받아 국민과의 직접 소통 강화를 위한 국민 여론 수렴 및 대응에 관한 업무를 담당한다.

②국민소통위원장이 궐위되거나 기타의 사유로 직무를 수행할 수 없는 경우에는 당대표가 지명하는 부위원장이 그 직무를 대행한다.

③국민소통위원장은 시·도당과 지역위원회 홍보소통위원회의 국민소통 관련 업무를 통할한다. <신설 2022.12.30.>

④국민소통위원회의 업무지원은 국민소통국이 담당한다.<개정 2024.8.5., 2024.10.7.>

⑤국민소통위원회의 전문성 강화를 위하여 관련분야의 외부전문가를 위원으로 위촉할 수 있으며, 외부전문가로 자문단을 구성할 수 있다. 이 경우 자문위원은 국민소통위원장이 사무총장과 협의하여 추천하고 당대표가 위촉한다. <신설 2024.8.5.>

[본조신설 2022.9.19.]

제96조(홍보국) ①홍보국은 홍보위원장의 지시를 받아 당의 이념, 정강·정책 및 당 활동의 홍보에 관한 업무를 담당한다. <개정 2020.12.11., 2022.9.19.>

②홍보국은 다음 사항을 분장한다. <개정 2020.12.11., 2022.9.19.>

1. 당의 장·단기 홍보 전략의 수립 및 홍보기획 등에 관한 사항
2. 당 기관지 및 기타 간행물의 편집, 제작, 배송, 보관 등에 관한 사항
3. 당의 광고에 관한 사항
4. 방송연설의 지원 및 대책수립에 관한 사항
5. 기타 홍보 업무에 관한 사항

[중전 제96조 제2항 제6호, 제7호, 제8호, 제9호, 제10호는 제96조의2 제2항으로 이동 <2022.9.19.>]

제96조의2(디지털전략실) ①디지털전략실은 제77조제4항의 업무를 전담하는 사무부총장의 지시를 받아 스마트정당 실현과 당의 플랫폼 구축 등 정당현대화 및 디지털소통 업무를 담당한다. <개정 2022.9.19.>

②디지털전략실은 다음 사항을 분장한다. <개정 2022.9.19.>

1. 디지털전략 수립 및 사업기획에 관한 사항
2. 온라인 네트워크 관리·운영에 관한 사항
3. 온라인 지지자의 소통·조직에 관한 사항
4. 기타 디지털미디어 업무에 관한 사항
5. 디지털매체 및 뉴미디어를 통한 홍보기획 및 사업에 관한 사항
6. 스마트정당에 관한 기획 및 구축에 관한 사항
7. 당 공식 홈페이지 및 디지털매체 관리·운영에 관한 사항
8. <삭제 2024.8.5.>
9. 스마트플랫폼 기능(온라인 교육, 화상토론, 화상교육 등)구축 및 운영에 관한 사항
10. 당무 온라인화에 관한 사항
11. <삭제 2024.8.5.>
12. 스마트플랫폼의 운영 교육에 관한 사항
13. 민주당방송국 운영에 관한 사항
14. 영상홍보물 기획과 제작에 관한 사항

15. 당의 사진·영상자료 촬영 및 정리·운영에 관한 사항
16. 온라인 당원청원시스템 구축 및 운영에 관한 사항 <신설 2022.8.19.>
17. 기타 플랫폼에 관한 사항
18. <삭제 2024.8.5.>

[중전 제96조 제2항 제6호, 제7호, 제8호, 제9호, 제10호는 제96조의2 제2항으로 이동 <2022.9.19.>]

제96조의3(국민소통국) 국민소통국은 다음 사항을 분장한다.

1. 방송·언론·온라인·허위조작정보 등 모니터 및 분석 등에 관한 사항
2. 시·도당과 지역위원회 홍보소통위원회의 국민소통 관련 조직 및 교육에 관한 사항
3. 라디오·방송 출연자 관리 등에 관한 사항
4. 팩트체크센터의 업무 지원에 관한 사항
5. 디지털매체 지원 및 관리 등에 관한 사항
6. 인터넷, 신문, 방송의 왜곡·편파보도에 대한 조정 신청 등에 관한 사항

[본조신설 2024.10.7.]

제97조(대외협력위원회) ①대외협력위원장은 사무총장의 지시를 받아 각종 시민사회단체 및 당 외 인사와의 교류와 협력에 관한 업무를 담당한다.

②대외협력위원장이 궐위되거나 기타 사유로 직무를 수행할 수 없는 경우에는 당대표가 지명하는 부위원장이 그 직무를 대행한다.

제98조(법률위원회) ①법률위원장은 사무총장의 지시를 받아 당과 관련한 각종 민·형사상 소송 등 법률에 관한 업무를 담당한다.

②법률위원장이 궐위되거나 기타 사유로 직무를 수행할 수 없는 경우에는 당대표가 지명하는 부위원장이 그 직무를 대행한다.

③법률위원회에 법률적 문제에 관한 자문을 위하여 외부전문가를 자문위원으로 둘 수 있다. 이 경우 자문위원은 법률위원장의 추천과 사무총장의 제청으로 당대표가 위촉한다.

<개정 2019.3.8.>

제99조(평가감사국) 평가감사국은 다음 사항을 분장한다.

1. 당무 감사와 평가에 관한 사항
2. 당원과 당 외부 인사의 포상에 관한 사항
3. 당원의 징계에 관한 사항
4. 조직감사를 제외한 당의 기강에 관한 조사

5. 당무감사원의 업무지원에 관한 사항
6. 윤리심판원의 업무지원에 관한 사항
7. 선출직공직자평가위원회 업무지원에 관한 사항

제9절 정책위원회

제100조(정책조정회의) ①정책위원회 의장은 당 분과위원회간의 정책조정을 위하여 정책조정회의를 소집한다.

②정책조정회의는 정책위원회 의장, 수석부의장, 정책조정위원장, 분과위원장 및 당대표가 정책위원 중 최고위원회와 협의를 거쳐 임명하는 약간 명의 위원으로 구성한다.

③소관 분야의 분과위원회는 정책조정회의의 결정을 따라야 한다.

제101조(정책위원회 부의장) ①정책위원회에는 정책위원회 의장의 업무를 보좌하기 위하여 약간 명의 상임부의장과 부의장을 둘 수 있다.

②정책위원회 의장이 궐위되거나 기타의 사유로 직무를 수행할 수 없는 때에는 수석부의장, 정책조정위원장 순으로 그 직무를 대행한다.

제102조(정책조정위원회) ①정책조정위원장은 정책위원회 의장의 지시를 받아 당과 정부간의 정책협의를, 정책조정 및 정책개발에 관한 업무를 총괄·지휘한다.

②정책조정위원회의 수와 정책조정위원회별 담당분야는 정책위원회 의장이 제안하고 최고위원회 의결을 거쳐 당대표가 확정한다. <개정 2020.5.29., 2024.6.12.>

③정책조정위원회의 업무지원은 정책실이 담당한다.

제103조(상임분과위원회와 특별분과위원회) ①상임분과위원장은 정책위원회 의장의 지시를 받아 국회법이 정하는 상임위원회의 소관사항에 관한 업무를 총괄·지휘한다.

②상임분과위원회의 수와 명칭 및 소관사항은 국회법이 정하는 상임위원회(국회운영위원회를 제외한다)에 준한다.

③정책위원회 의장이 당무의 특정사안을 조사·연구·심의하기 위하여 필요하다고 인정하는 때에는 상임분과위원회와 별도로 특별분과위원회를 설치할 수 있다.

제104조(법안심사위원회) ①당 소속 국회의원이 당론으로 추천하고자 하는 법률안을 발의하는 경우에는 법안심사위원회에 해당 법률안을 제출하여야 한다.

②법안심사위원장은 제출된 법률안이 당의 강령과 기본정책에 부합하는지 여부를 심사하고, 심사결과에 따라 필요한 조치를 취하여야 한다.

제105조(정책실) ①정책실은 정책위원회 의장의 지시를 받아 당의 정책활동 계획 및 의제의 수립과 종합조정, 당 정책 및 정책활동 홍보, 정책위원회 소관 행정사무 및 업무조정 등 당의 정책활동 기획, 정책조정위원회 소관 업무지원, 당 정책의 연구개발, 현안 검토 및 대책 수립, 법률안 심의, 선거공약의 개발 등 당의 정책활동 지원에 관한 업무를 담당한다.

②정책실에 실장과 사무직당직자를 둔다.

③정책실 아래에 기획, 홍보, 행정 업무를 담당하는 팀 및 각 정책조정위원회 담당분야를 지원하는 정책연구팀을 둘 수 있다.

④정책실은 다음 사항을 분장한다.

1. 당의 강령과 기본정책의 실현에 필요한 조사·연구·심의 및 입안, 정책 및 법률안의 수립에 관한 사항
2. 당의 정책방향 수립과 정책의제 개발을 위한 기획 및 종합조정에 관한 사항
3. 각급 선거의 정책의제 및 공약개발 계획의 수립 및 집행에 관한 사항
4. 정책위원회 및 산하 각급 기구에 대한 업무조정 및 지원에 관한 사항
5. 정부 및 타 정당, 각급 단체와의 정책협의 및 조정, 협약의 체결 등 대외협력에 관한 사항
6. 당의 정책 활동과 관련한 공청회, 토론회 등 각급 행사의 기획 및 집행에 관한 사항
7. 당 정책 및 정책 활동 홍보를 위한 매체 기획, 제작, 관리 및 언론보도 지원에 관한 사항
8. 당의 공약이행 점검, 시·도당 및 유관기관과의 업무협조 등 정책네트워크 관리에 관한 사항
9. 자치분권정책의 중·장기 개발계획 수립에 관한 사항
10. 지역별 정책사항의 수집·정리·분석, 여론수렴, 기타 정책연구에 관한 사항
11. 당의 정책실현을 위해 국회에 제출되는 법률안 및 의안의 심의에 관한 사항
12. 정책조정위원회 소관 분야 주요 현안에 대한 검토 보고 및 대안 제시에 관한 사항
13. 정부 주요 정책 및 법률안에 대한 검토 보고 및 대안 제시에 관한 사항
14. 정책조정위원회의 업무지원에 관한 사항
15. 상임분과위원회 및 특별분과위원회의 업무 지원에 관한 사항
16. 법안심사위원회의 업무지원에 관한 사항
17. 기타 당의 정책 활동에 필요한 자료의 제공 등 지원에 관한 사항
18. 정책위원회 및 산하 각급 기구의 인사, 재정, 회계, 비품관리, 행정사무 등 운영에 관한 사항
19. 국가경제자문회의와 외교안보통일자문회의, 탄소중립위원회의 업무지원에 관한 사항

<개정 2020.8.19., 2022.8.19.>

제106조(공청회) ①정책위원회 의장은 당의 정책결정에 필요하다고 인정하거나 당대표 또는 최고위원회의 지시가 있는 경우에는 공청회, 정책토론회, 연구발표회 및 기타 모임을 개최할 수 있다.

②제1항의 공청회 등의 모임에는 당 외부 인사를 초빙할 수 있다.

제107조(정책의 확정) ①당의 정책은 당헌·당규에 달리 정하는 경우를 제외하고는 당해 분과위원회(타 분과위원회와의 이견이 있는 경우에는 정책조정회의의 심의를 받아야 한다)의 심의를 거쳐 당무위원회가 의결함으로써 확정된다.

②제1항의 규정에도 불구하고 국회에 제출되는 의안의 경우에는 의원총회의 의결로 확정한다. 다만, 최고위원회가 필요하다고 인정하는 경우에는 당무위원회의 의결을 거쳐야 한다.

③확정된 정책을 변경하는 경우 제1항의 규정을 적용한다.

제108조(법률안의 확정) ①당의 법률안은 당규에 달리 정하는 경우를 제외하고는 당해 분과위원회(타 분과위원회와의 이견이 있는 경우에는 정책조정회의의 심의를 받아야 한다) 및 법안심사위원회의 심의를 거쳐 의원총회가 의결함으로써 확정된다. 다만, 최고위원회가 필요하다고 인정하는 경우에는 당무위원회의 의결을 거쳐야 한다.

②원내대표는 확정된 법률안이 즉시 국회에 제출되도록 하여야 한다.

제4장 원내기구(의원총회)

제109조(의원총회의 소집 등) ①의원총회는 다음 각 호의 사유가 있는 때에 원내대표가 소집한다.

1. 당의 원내활동 및 원내대책의 심의·의결
2. 당의 입법활동에 필요한 주요정책의 심의·의결
3. 국회에 제출되는 법안과 의안의 심의·의결
4. 원내대표 선출
5. 국회의장과 부의장 후보자의 추천
6. 원내 활동에 필요한 조직구성 및 폐지
7. 의원총회 운영 및 예산·결산에 대한 심의
8. 정당법 제33조(정당소속 국회의원의 제명)에 의한 당 소속 국회의원의 제명

9. 기타 원내 활동 및 원내대책과 관련된 주요 사항

②의원총회에 제17조(의안의 종류), 제20조(의안의 심의) 내지 제21조(의안의 처리)의 규정을 준용한다.

제110조(국회의장·부의장 후보자의 추천) ①국회의장과 부의장 후보자는 재적의원 유효투표결과 100분의 80, 권리당원 유효투표결과 100분의 20을 합산하여 과반수의 득표로 선출하며, 다음 각 호에 따라 실시한다. <개정 2024.4.24., 2024.6.12.>

1. 의원총회에서 실시하는 재적의원의 무기명 비밀투표

2. 권리당원의 ARS 투표 또는 온라인 투표

②제2항의 득표자가 없는 때에는 최다득표자가 1인이면 최다득표자와 차점자(2인 이상이면 차점자 전원을 포함한다)에 대하여, 최다득표자가 2인 이상이면 최다득표자에 대하여 결선투표를 실시한다. <신설 2024.4.24.>

③제1항에도 불구하고 국회의장과 부의장 후보자가 1명인 때에는 선거관리위원회의 의결로 선출방법을 달리 정할 수 있다. <개정 2024.6.12.>

④제1항의 투표결과 득표수가 같은 때에는 선수(選數)가 높은 자를 당선자로 하되, 선수가 같은 때에는 연장자를 당선자로 한다.

⑤국회의장과 부의장 후보자의 후보자 등록, 선거운동, 투·개표 등에 관한 사항은 당규 제4호 「당직선출규정」의 원내대표 선출관련 조항을 준용하되, 구체적인 사항은 선거관리위원회가 정한다.

제111조(국회추천공직자자격심사특별위원회) ①국회추천(선출)임명직 공직자 추천 자격심사와 관련된 업무를 수행하기 위하여 국회추천공직자자격심사특별위원회를 설치한다.

②국회추천공직자자격심사특별위원회의 구성은 각 호와 같다.

1. 위원회는 원내대표가 당대표와 최고위원회의 협의를 거쳐 임명하는 7인 이내의 위원으로 구성하며, 재적 5분의 1 이상은 당외인사로 한다.

2. 위원회에는 위원장 1인과 부위원장 약간 명을 두며 간사는 원내수석부대표로 한다.

3. 위원장과 위원의 임기는 구성 당시 원내대표의 재임기간으로 한다.

③ 위원회는 다음 각 호의 기능을 수행한다.

1. 당헌 제27조제9호에 해당하는 국회추천(선출)임명직 공직자 추천 인사에 대한 자격심사

2. 국회의장이 임명하는 국회 산하 기관장 추천 인사에 대한 자격심사

3. 필요시 객관적이고 공정한 후보자 자격심사를 위하여 세칙을 만들 수 있으며 최고위원회의 의결로 정한다. [전문개정 2020.5.29.]

제112조(원내대표 비서실) 원내대표 비서실은 원내대표의 비서업무, 일정기획 업무를 수행한다.

제113조(원내행정기획실 등) ①원내행정기획실은 원내대표의 지시를 받아 당의 원내 활동 등 원내행정사무 처리, 원내전략 등 원내대책 기획 및 의정홍보 등에 관한 사항을 담당한다.

②원내행정기획실에 실장과 사무직당직자를 둔다.

③원내행정기획실의 업무는 다음 각 호와 같다.

1. 원내 일체의 행정사무 및 의안의 제출·관리, 기타 의사진행에 관한 사항
2. 각종 회의 준비, 연락, 의원친선협회 및 의원연구단체 지원업무, 비품관리 등 기타 행정사무에 관한 사항
3. 국회 본회의 및 국회상임위원회 등 국회활동 지원에 관한 사항
4. 원내전략의 수립, 자료수집 등 기획에 관한 사항
5. 원내대책자료·의정보고서 등 의정홍보물의 제작 등에 관한 사항
6. 원내대표 메시지 작성에 관한 사항
7. 국회추천(선출)임명직공직자 추천에 관한 업무 지원

④ <삭제 2022.8.19.>

[중전 제113조의 제4항은 제113조의2로 이동 <2022.8.19.>]

제113조의2(더불어민주당보좌진협의회) ①원내대표, 국회의원의 정책 활동을 효율적으로 지원하고 기타 우리 당의 활동 보조를 위해 더불어민주당보좌진협의회를 둔다.

②더불어민주당보좌진협의회의 조직구성과 운영 등 기타 필요한 사항은 회칙으로 정한다.

[본조신설 2022.8.19.]

제5장 당무감사원

제114조(당무감사원) ①선출직 및 임명직 등의 정무직당직자와 사무직당직자에 대한 직무감사와 감찰을 위해 당무감사원(이하 ‘감사원’이라 한다)을 둔다.

②감사원은 집행기관으로부터 분리하여 설치하며, 직무에 관하여는 독립의 지위를 갖는다.

제115조(구성) ①감사원은 정기전국당원대회 개최일 후 3개월 이내에 당무위원회 의결로 구성한다. <개정 2024.6.12.>

- ②당무감사원장은 당대표가 당무위원회의 의결을 거쳐 임명하고, 감사위원은 당무감사원장의 추천으로 당대표가 임명한다.
- ③감사원은 당무감사원장과 당대표가 지명하는 1인의 사무부총장을 포함하는 9명 이내의 위원으로 구성하며 이 중 외부 인사를 감사원 정원의 3분의 2 이상이 되도록 구성하여야 한다. 필요한 경우 감사위원 1명을 간사로 정할 수 있다.
- ④감사원은 약간 명의 부감사원장을 둘 수 있고, 주요한 회무를 처리하기 위해 분과위원회를 둘 수 있다.
- ⑤당무감사원장이 사고 등으로 불가피하게 직무를 수행할 수 없는 때에는 감사원장이 지명하는 부감사원장이 그 직무를 대행한다.
- ⑥당무감사원장의 임기는 당무감사원 구성 후 2년으로 하되, 감사위원의 임기는 당무감사원장의 임기와 같이 한다. 다만 당연직 위원은 그러하지 아니한다.
- ⑦제6항에도 불구하고 당무감사위원이 임기 내에 각급 공직선거후보자로 추천·신청하려는 경우 해당 선거일 6개월 전까지 당무감사위원을 사퇴하여야 한다. 다만 당연직 당무감사위원은 그러하지 아니하다.

제116조(소집과 운영) ①당무감사원장은 당무위원회 또는 최고위원회의 요구가 있거나 당무감사원장이 필요하다고 인정하는 때 또는 재적위원 3분의 1 이상의 요구가 있는 때에 당무감사원장이 소집한다.

- ②감사원은 재적위원 과반수의 출석으로 개최하고, 출석위원 과반수의 찬성으로 의결한다.
- ③제2항의 규정에도 불구하고 감사처분에 관한 안건은 재적위원 과반수의 찬성으로 의결한다.
- ④감사위원이 정당한 사유 없이 3회 이상 회의에 불참하는 경우, 당무감사원장은 당해 감사위원의 사퇴를 권고할 수 있다.
- ⑤감사위원이 임기 내에 각급 공직선거후보자로 추천·신청하는 경우, 당무감사원장은 당해 감사위원을 제척하거나 감사위원의 사퇴를 권고할 수 있다.

제117조(권한과 임무) ①감사원은 집행기구 및 사무처의 당헌·당규 준수 여부, 직무유기 등의 적법성과 직무수행의 적실성 등에 대해 상시 감사·감독하여 그 적정을 기하며, 집행기구 및 당직자의 직무를 감찰하여 당무 운영의 개선과 향상을 기한다.

- ②감사원은 중앙조직과 지방조직 등 당무 전반에 관한 감사를 관장한다.
- ③당무감사는 감사원의 의결에 따라 실시하되, 사무총장이 담당한다.
- ④감사원은 당원소환 또는 전당원투표 요청이 있을 경우 사유와 요건 등에 관한 적격심사를 담당한다.

⑤감사원은 중앙조직 개편이 있을 시 사무직당직자에 대한 직무분석을 통한 직무평가를 실시할 수 있다.

⑥제5항의 직무평가결과는 각 실·국의 적정인원 산정과 사무직당직자의 상별 등의 인사 고과에 반영한다.

제118조(감사의 종류 등) ①당무감사는 일반감사와 특별감사로 구분한다. 일반감사는 매년 1회 이상 실시하며 감사결과는 다음해 사업예산 편성에 반영한다. 특별감사는 특정부문의 당무에 대하여 또는 특정 대상자에 대해 필요에 따라 실시한다.

②당무감사는 감사범위에 따라 구분하되, 직무감사는 중앙당 집행기구에 대해 진행되는 당무감사를 말한다.

③당무감사원은 정무직 및 사무직당직자의 당헌·당규 위반, 비위행위에 관한 신고·제보·진정 또는 당무감사를 통해 적발된 내용이 있을 경우 직무감찰을 할 수 있다.

④제3항의 실시는 당무감사원의 의결로 실시하되, 법령을 위반하지 아니한 정보이고, 그 정보와 내용이 상당한 신빙성 등이 인정되어야 한다.

제119조(감사방법) ①감사원은 공정하고 객관적으로 감사를 실시하여야 한다.

②감사위원과 감사원의 업무를 지원하는 자는 그 직무상 알게 된 비밀을 누설하거나 도용하여서는 아니 된다.

③감사원은 감사 또는 감찰을 위해 필요한 경우 서면감사 외에 관계자를 출석시켜 설명 또는 보고하게 하거나, 실무자로 하여금 현지감사 등을 수행하게 할 수 있다.

④감사 또는 감찰을 받는 집행기구 또는 당직자는 감사원이 요구하는 서류의 제출과 출석·답변 등에 성실히 협조하여야 한다.

⑤감사원은 감사를 함에 있어서 감사를 받은 집행기구 또는 사무처의 정상적인 활동과 업무를 저해하지 아니하여야 한다.

⑥감사원은 감사 또는 감찰을 거부하거나 자료의 제출 등을 현저히 게을리 하는 경우, 불출석 및 답변 거부, 허위 기재, 허위자료 제출 시 감사원의 의결을 거쳐 징계 또는 문책을 요구할 수 있다.

제120조(감사결과의 처리) ①감사원은 감사 및 감찰결과를 최고위원회에 보고하여야 한다.

②감사원은 감사결과에 따라 감사원의 의결을 거쳐 다음 각 호에 따라 처리한다.

1. 형사고발 요구 또는 변상책임 판정 : 범죄 행위가 인정되는 경우 또는 당의 재정적 손실을 입혔을 경우

2. 징계·문책 요구 : 당헌·당규 위반 또는 비위행위가 인정되는 경우

3. 시정 요구 : 당헌·당규 위반 정도가 경미하고, 미이행이 인정되는 경우
 4. 개선 요구 : 제도상의 모순 또는 당무집행과 사무의 개선이 인정되는 경우
 5. 권고 요구 : 당대표 및 집행기구의 장이 자율적으로 처리할 수 있는 경우
 6. 포상 요구 : 당무 개선과 향상의 기여가 인정되는 경우
- ③제2항에도 불구하고 감사원의 감사를 받는 자가 불합리한 제도의 개선 등 공공의 이익을 위하여 당무 및 사무를 적극적으로 처리한 결과에 대하여서는 그의 행위가 고의와 중대한 과실이 없는 경우 면책한다.

- 제121조(재심의 청구와 절차)** ①감사처분을 받은 자 또는 해당 기관의 장은 감사처분이 통보된 날로부터 7일 이내에 감사원에 재심의를 요청할 수 있다.
- ②감사원은 재심의 청구 요건을 갖추지 못할 경우 각하하고, 재심의 청구가 이유 없다고 인정되면 이를 기각하고, 재심의 청구가 이유 있다고 인정되면 감사처분을 취소하거나 변경할 수 있다.
- ③감사원은 재심의 청구를 수리한 경우 수리한 날로부터 30일 이내에 처리하여야 한다.
- ④재심의 청구에 따라 재심을 한 사건에 대하여는 또 다시 재심을 청구할 수 없다. 다만 감사원이 직권으로 재심을 한 것에 대하여는 재심을 청구할 수 있다.

제6장 보칙

- 제122조(원외지역위원장협의회)** ①지역위원장이 원외인 지역위원회 간 정책교류 활성화 및 조직 강화를 위해 원외지역위원장협의회를 둔다.
- ②원외지역위원장협의회는 회장 1인과 필요한 수의 임원을 둘 수 있으며, 조직구성 및 운영 등 기타 필요한 사항은 내규로 정한다.

[본조신설 2019.5.29.]

- 제123조(전국기초자치단체장협의회)** ①당헌 제106조2항에 따라 자치분권 활성화와 정책협의 강화를 위해 전국기초자치단체장협의회를 설치한다.
- ②기초자치단체장협의회 대표 선출은 참좋은지방정부위원회 관리 하에 선출하며, 시도당별 기초자치단체장협의회를 둘 수 있다.
- ③ 대표 선출과 관련한 실무는 자치분권국에서 지원한다.
- ④기타 조직구성 및 운영 등 필요한 사항은 내규로 정한다.

[본조신설 2021.4.23.]

제124조(전국광역의회의원협의회) ①당헌 제106조2항에 따라 자치분권 활성화와 정책협의 강화를 위해 전국광역의회의원협의회를 설치한다.

②광역의회의원협의회 대표 선출은 참좋은지방정부위원회 관리 하에 선출한다.

③대표 선출과 관련한 실무는 자치분권국에서 지원한다.

④ 기타 조직구성 및 운영 등 필요한 사항은 내규로 정한다.

[본조신설 2021.4.23.]

제125조(전국기초의회의원협의회) ①당헌 제106조2항에 따라 자치분권 활성화와 정책협의 강화를 위해 전국기초의회의원협의회를 설치한다.

②기초의회의원협의회 대표 선출은 참좋은지방정부위원회 관리 하에 선출한다.

③대표 선출과 관련한 실무는 자치분권국에서 지원한다.

④ 기타 조직구성 및 운영 등 필요한 사항은 내규로 정한다.

[본조신설 2021.4.23.]

부칙 <2018. 8.17, 제1호>

이 규정은 2018년 8월 25일 전국대의원대회 이후부터 시행한다.

부칙 <2019. 5.29, 제2호>

이 규정은 2019년 5월 29일 당무위원회가 의결한 이후부터 시행한다.

부칙 <2020. 3.12, 제3호>

이 규정은 2020년 3월 12일 당무위원회가 의결한 이후부터 시행한다.

부칙 <2020. 5.29, 제4호>

이 규정은 2020년 5월 29일 당무위원회가 의결한 이후부터 시행한다.

부칙 <2020. 6.26, 제5호>

제1조(시행일) 이 규정은 2020년 6월 26일 당무위원회가 의결한 이후부터 시행한다.

제2조(전국대의원대회 의장·부의장의 선출에 관한 특례) 제9조에도 불구하고 상당한 사유로 인해 온라인 방식으로 전국대의원대회를 개의 할 경우, 의장 및 부의장의 선출을 중앙위원회에 위임할 수 있다. 단, 본 특례는 이 규정 시행일로부터 2020년 8월 29일까지 효력을 가진다.

부칙 <2020. 8.19, 제6호>

이 규정은 2020년 8월 19일 당무위원회가 의결한 이후부터 시행한다.

부칙 <2020. 12.11, 제7호>

이 규정은 2020년 12월 11일 당무위원회가 의결한 이후부터 시행한다.

부칙 <2021. 3. 9, 제8호>

이 규정은 2021년 3월 9일 당무위원회가 의결한 이후부터 시행한다.

부칙 <2021. 4.23, 제9호>

이 규정은 2021년 4월 23일 당무위원회가 의결한 이후부터 시행한다.

부칙 <2022. 1.18, 제10호>

이 규정은 더불어민주당과 열린민주당의 수입기관합동회의에서 의결한 날부터 시행한다.

부칙 <2022. 4.15, 제11호>

이 규정은 더불어민주당과 새로운물결의 수입기관합동회의에서 의결한 날부터 시행한다.

부칙 <2022. 8.19, 제12호>

제1조(시행일) 이 규정은 2022년 8월 28일 전국대의원대회 이후부터 시행한다. 다만, 개정되는 규정 중 시행 전에 공포되었으나 시행일이 도래하지 아니한 당규 개정 사항은 각 해당 조항의 시행일부터 시행한다.

제2조(2022년 전국위원장 선출에 관한 특례) 제30조에도 불구하고 이 규정의 시행일 이후 처음 실시되는 소상공인위위원장 선거의 경우, 최고위원회의 의결로 선출방법을 달리 정하거나, 임명할 수 있다.

부칙 <2022. 8.19, 제13호>

제1조(시행일) 이 규정은 2022년 8월 19일 당무위원회가 의결한 이후부터 시행한다.

제2조(전국대의원대회 의장·부의장의 선출에 관한 특례) 제9조에도 불구하고 상당한 사유로 인해 비대면 방식으로 전국대의원대회를 개의 할 경우, 의장 및 부의장의 선출을 중앙위원회에 위임할 수 있다. 단, 본 특례는 이 규정 시행일로부터 2022년 8월 28일까지 효력을 가진다.

부칙 <2022. 9.19, 제14호>

이 규정은 2022년 9월 19일 당무위원회가 의결한 이후부터 시행한다.

부칙 <2022.12.30, 제15호>

이 규정은 2022년 12월 30일 당무위원회가 의결한 이후부터 시행한다.

부칙 <2024. 4.24, 제16호>

이 규정은 2024년 4월 24일 당무위원회가 의결한 이후부터 시행한다.

부칙 <2024. 5. 2, 제17호>

이 규정은 더불어민주당과 더불어민주연합의 수입기관합동회의에서 의결한 날부터 시행한다.

부칙 <2024. 6.12, 제18호>

이 규정은 2024년 6월 12일 당무위원회가 의결한 이후부터 시행한다.

부칙 <2024. 8. 5, 제19호>

이 규정은 2024년 8월 18일 전국당원대회 이후부터 시행한다.

부칙 <2024.10. 7, 제20호>

이 규정은 2024년 10월 7일 당무위원회가 의결한 이후부터 시행한다.

지방조직규정

- [제 정 2014. 3.27.]
- [개 정 2014.12.10.]
- [개 정 2015. 2. 3.]
- [개 정 2015. 7.13.]
- [개 정 2015. 8.20.]
- [개 정 2015. 9.23.]
- [개 정 2016. 6.29.]
- [개 정 2016. 7.13.]
- [개 정 2016. 8.19.]
- [개 정 2016. 9.30.]
- [개 정 2018. 1.17.]
- [개 정 2018. 3. 5.]
- [개 정 2018. 7. 9.]
- [개 정 2018. 7.25.]
- [전면개정 2018. 8.25.]
- [개 정 2019. 1.21.]
- [개 정 2020. 7. 9.]
- [개 정 2020. 8.19.]
- [개 정 2021. 3. 9.]
- [개 정 2021. 4.23.]
- [개 정 2022. 1.18.]
- [개 정 2022. 4.15.]
- [개 정 2022. 8.19.]
- [개 정 2022.12.30.]
- [개 정 2024. 5. 2.]
- [개 정 2024. 6.12.]
- [개 정 2024. 8. 5.]

제1장 총칙

제1조(목적) 이 규정은 당헌 제8장(지방조직)의 규정에 의거하여 지방조직의 구성과 운영, 기타 필요한 사항의 규정을 목적으로 한다.

제2조(지방조직의 정의) 이 규정에서 지방조직이라 함은 서울특별시·광역시·도 및 특별자치시·도에 두는 시·도당(이하 ‘시·도당’이라 한다)과 국회의원 선거구별로 두는 지역위원회(이하 ‘지역위원회’라 한다)를 말한다.

제2장 시·도당

제1절 시·도당의 당원대회

제3조(구분) ①시·도당당원대회는 다음과 같이 구분한다.

1. 정기전국당원대회 개최를 목적으로 하여 정기전국당원대회 개최 전에 개최하는 시·도당당원대회를 “정기시·도당당원대회”라 한다.
 2. 제1호의 목적이 아닌 시·도당당원대회를 “임시시·도당당원대회”라 한다.
 3. “정기시·도당당원대회” 및 “임시시·도당당원대회”를 통칭하여 “시·도당당원대회”라 한다.
- ②시·도당의 창당 또는 개편은 시·도당당원대회를 통하여 한다.

[전문개정 2024.6.12.]

제4조(준비기구) ①시·도당당원대회 개최를 위한 시·도당당원대회준비위원회(이하 본 절에서 ‘준비위원회’라 하고 준비위원회의 위원장을 ‘준비위원장’이라 한다)는 다음과 같이 구성한다. <개정 2024.6.12.>

1. 시·도당이 창당되지 아니 하였거나 사고 당부 판정을 받은 시·도당은 당대표가 최고위원회와 협의를 거쳐 임명한 준비위원장이 임명일로부터 10일 이내에 최고위원회와 협의하여 해당 지역에 거주하는 10인 이상의 당원으로 준비위원회를 구성한다.
2. 시·도당이 창당되었고 사고 당부가 아닌 시·도당은 시·도당 상무위원회에서 준비위원회를 구성한다.

②제1항의 준비위원회는 시·도당당원대회의 준비와 진행에 관한 사무를 관장한다. 다만, 선거관리에 대하여는 선거관리위원회의 지시에 따라야 한다. <개정 2024.6.12.>

③제1항제1호의 준비위원장은 임명받은 날로부터 45일 이내에 시·도당당원대회를 완료하여야 한다. <개정 2024.6.12.>

제5조(의장·부의장의 임기) ①시·도당당원대회 의장과 부의장의 임기는 다음 정기시·도당

당원대회에서 의장과 부의장이 새로 선출되는 때까지로 한다. <개정 2024.6.12.>

②보궐선거로 선출되는 의장 또는 부의장의 임기는 전임자의 잔여임기로 한다.

③의장 유고 시에는 부의장이 그 직무를 대행한다.

제6조(의장·부의장의 선출) ①의장과 부의장은 정기시·도당당원대회에서 구두호천 방식으로 선출한다. <개정 2024.6.12.>

②제1항에도 불구하고 의장 또는 부의장이 궐위된 때나 의장과 부의장이 모두 궐위된 때에는 다음 시·도당당원대회에서 보궐선거를 실시하고, 구두호천 방식으로 선출한다. <개정 2024.6.12.>

③최초로 소집되는 정기시·도당당원대회에서 의장·부의장을 선출하기 위하여 임시의장을 선출한다. <개정 2024.6.12.>

④임시의장은 구두호천 방식으로 선출한다.

제7조(소집 등) ①시·도당당원대회의 소집은 시·도당당원대회 의장이 한다. 의장이 궐위되었거나 소집하지 아니하면 부의장이 소집하고, 부의장이 궐위되었거나 소집하지 아니하면 시·도당 위원장이 소집하며, 시·도당 위원장이 궐위되었거나 소집하지 아니하면 준비위원장이 소집한다. <개정 2024.6.12.>

②제1항의 소집권자 모두가 궐위되었거나 소집을 기피하면 당대표가 최고위원회의의 결을 거쳐 소집권자를 지명한다.

③준비위원장은 시·도당당원대회의 일시와 장소, 의제 및 대의원명부를 대회 개최일 7일 전까지 중앙당에 보고하여야 한다. 다만, 상당한 사유가 있을 경우에는 상급당부의 허락을 받아 보고 기한을 변경할 수 있다. <개정 2024.6.12.>

④준비위원장은 시·도당당원대회 개최일 5일 전까지 대회 일시와 장소 및 의제를 명시하여 시·도당사 게시판 및 중앙당 인터넷 홈페이지에 공고하고 대회 개최일 2일 전까지 대의원에게 통지하여야 한다. <개정 2024.6.12.>

제8조(대의원명부) ①시·도당당원대회의 대의원명부는 전국당원대회준비위원회가 작성한 대의원명부로 한다. <개정 2024.6.12.>

②준비위원장은 확정된 시·도당대의원명부에 따라 대의원증을 발급한다.

③제2항의 대의원증에는 해당 대의원의 성명을 기재하고 해당 시·도당당원대회 의장의 직인을 날인한다. <개정 2024.6.12.>

④제2항의 대의원증은 대회 개최일 전일까지 대의원에게 교부하되, 상당한 사유가 있는 때에는 대회 당일에 교부할 수 있다.

제9조(대리출석 금지 등) 시·도당당원대회 대의원은 타인으로 하여금 대리출석하게 하거나 그 권한을 위임할 수 없다. <개정 2024.6.12.>

제10조(권한위임) 시·도당당원대회는 그 권한의 일부를 중앙당이 정한 범위 내에서 시·도당상무위원회에 위임할 수 있다. <개정 2024.6.12.>

제11조(감독위원) ①사무총장은 시·도당당원대회의 적법성 여부와 기타 필요한 사항을 점검·감독하기 위하여 감독위원을 파견할 수 있다.

②제1항의 감독위원은 시·도당당원대회가 소란행위 등으로 진행이 불가능하다고 판단되는 때에는 대회 관계자를 직접 지휘하여 대회를 중지시키거나 재개할 수 있다. 이 경우 감독위원은 즉시 사무총장에게 보고하고 승인을 받아야 한다.

[전문개정 2024.6.12.]

제12조(승인 및 인준) 시·도당당원대회에서 선출된 시·도당위원장은 대회 종료일로부터 5일 이내에 다음 각 호의 서류를 갖추어 당무위원회에 시·도당당원대회의 승인신청 및 시·도당위원장의 인준신청을 하여야 한다. <개정 2024.6.12.>

1. 시·도당당원대회승인신청서 <개정 2024.6.12.>
2. 시·도당위원장인준신청서
3. 대회 회의록
4. 시·도당당원대회 대의원명부(참석한 대의원을 구분할 수 있어야 한다) <개정 2024.6.12.>
5. 법정 당원명부(창당대회에 한한다)
6. 기타 중앙당이 필요하다고 인정한 서류

제13조(승인 및 인준 거부) ①다음 각 호에 해당되는 경우에는 당무위원회가 시·도당당원대회의 승인을 아니 하거나 시·도당위원장의 인준을 아니 할 수 있다. <개정 2024.6.12.>

1. 법정당원수 1,000인 이상을 확보하지 못한 경우
2. 시·도당당원대회 과정에 정당법 등 관련법이나 당헌·당규에 반하는 중대한 하자가 있는 경우 <개정 2024.6.12.>
3. 시·도당당원대회 과정에 중앙당의 지시·지침 등을 어긴 경우 <개정 2024.6.12.>
4. 준비위원장과 시·도당위원장 후보자의 자격에 중대한 결격 사유가 있거나 중대한 해당행위가 있는 경우
5. 당무위원회가 인정하는 명백한 하자가 있는 경우

②제1항 각 호에 해당되는 경우에는 중앙당 사무처의 진상조사를 거쳐야 한다. 이 경우 해당 준비위원장과 시·도당위원장에게 소명할 기회를 주어야 한다.

③당무위원회가 시·도당당원대회 승인을 아니 하거나 시·도당위원장의 인준을 아니 한 경우에는 그날로부터 30일 이내에 당대표가 최고위원회의 협의를 거쳐 준비위원장을 새로 임명하되, 필요시 최고위원회의 의결로 달리 할 수 있다. 이 경우 해당 시·도당은 사고 당부 판정을 받은 것으로 본다. <개정 2024.6.12.>

④시·도당당원대회 승인 후 제1항 또는 제14조제1항에 의한 승인 취소사유가 있다고 당무위원회가 인정하는 경우에는 당무위원회의 의결로 승인을 취소할 수 있다. <개정 2024.6.12.>

제14조(이의신청) ①다음 각 호에 해당하는 경우 시·도당당원대회 종료 후 7일 이내에 재적대의원 3분의 1 이상의 연서로 중앙당 사무처에 이의신청을 할 수 있다. <개정 2024.6.12.>

1. 시·도당당원대회의 소집절차에 중대한 하자가 있는 경우 <개정 2024.6.12.>

2. 대의원 자격이 없는 자가 표결에 참가하여 의결에 영향을 준 경우

3. 시·도당당원대회의 의결사항에 이의가 있는 경우 <개정 2024.6.12.>

②제1항의 이의신청이 접수되면 사무총장은 이를 즉시 당무위원회에 보고하여야 한다. 이 경우 사무총장은 그 처리방법에 관하여 의견을 제시하여야 한다.

③당무위원회는 제1항의 이의신청에 대하여 타당성 여부를 판정하되, 사실 확인을 위하여 조사위원회를 구성하여 조사하게 할 수 있다.

④사무총장은 이의신청에 대한 당무위원회의 결정사항을 해당 시·도당위원장 및 신청인 대표에게 통보 하여야 한다.

제15조(등록) ①시·도당 등록은 당무위원회의 승인 및 인준 후 시·도당위원장이 중앙당 사무처로 부터 시·도당당원대회승인서 및 시·도당위원장인준서를 교부받아 정당법이 정하는 바에 따라 해당 지역 선거관리위원회에 등록한다. <개정 2024.6.12.>

②등록을 마친 시·도당위원장은 정당법 제16조(등록·등록증의 교부 및 공고)의 규정에 의거하여 해당 지역 선거관리위원회로부터 등록증을 교부받는다.

③시·도당위원장은 등록증을 교부받은 즉시 그 사본을 중앙당에 제출한다.

제16조(해산) 준비위원회는 당무위원회의 대회 승인 및 시·도당위원장의 인준 결정 후 10일 이내에 관련 서류 등을 신임 시·도당위원장에게 인계하고 해산한다.

제17조(연기신청) ①시·도당이 정한 기한 내에 시·도당당원대회를 개최할 수 없는 불가피

한 사유가 있는 경우에는 대회 개최일 7일 전까지 그 사유와 대회 개최 예정일을 명시하여 중앙당 사무처에 연기신청을 하여야 한다. <개정 2024.6.12.>

② 전국당원대회가 개최되는 경우에는 연기된 시·도당당원대회는 늦어도 전국당원대회 개최일 전까지 완료하여야 한다. <개정 2024.6.12.>

③ 제1항의 연기 신청이 있는 경우에는 사무총장은 이를 당무위원회에 보고하고 승인을 받아야 한다.

제18조(전국당원대회 대의원) 당헌 제15조제2항제16호부터 제18호에 따른 전국당원대회 대의원은 시·도당위원장이 그 명단을 전국당원대회 개최일 7일 전까지 중앙당 사무처에 보고하여야 한다. 다만, 상당한 사유가 있는 경우에는 당무위원회의 의결로 달리 할 수 있다. <개정 2024.6.12.>

제19조(제척) ① 사고 당부 판정 시 해당 지역 시·도당위원장 직에 있었던 자는 시·도당위원장 후보자가 될 수 없다.

② 시·도당위원장 후보자는 준비위원장 직을 겸할 수 없다. 다만, 시·도당위원장 후보자가 1인인 경우에는 그러하지 아니하다.

제2절 시·도당의 상무위원회

제20조(소집) ① 시·도당상무위원회는 월 1회 소집하고, 필요시 수시로 소집할 수 있다. 다만 시·도당상무위원회를 소집할 수 없는 상당한 사유가 있다고 판단하는 경우 시·도당 운영위원회의 의결로 소집하지 않을 수 있다.

② 시·도당상무위원회 의장이 상무위원회를 소집하지 아니하면 시·도당운영위원 중 연장자 순으로 소집하고 시·도당운영위원이 모두 소집하지 아니하면 사무총장이 소집권자를 지명할 수 있다.

③ 의장 궐위 시에는 직무대행이 임명되기 전까지 시·도당운영위원 중 연장자 순으로 소집한다. <신설 2022.8.19.>

④ 시·도당상무위원회의 준비와 진행에 필요한 사항은 시·도당사무처장이 총괄한다.

제3절 시·도당의 구성과 집행기구

제21조(시·도당위원장의 선출과 임기) ① 시·도당위원장은 당헌 제62조제1항제1호 및 제67조제2항에 따라 시·도당당원대회에서 선출한다. <개정 2024.6.12.>

② 시·도당위원장의 임기는 시·도당당원대회에서 선출된 때로부터 정기전국당원대회 개최

를 목적으로 하여 다음에 개최되는 정기시·도당당원대회에서 시·도당위원장이 새로 선출되는 때까지로 한다. <개정 2024.6.12.>

③시·도당위원장이 사퇴하고자 하는 때에는 사무총장을 경유하여 당대표에게 사퇴서를 제출하여야 한다.

④시·도당위원장이 시·도지사선거, 자치구청장·시장·군수선거에 후보자 추천신청을 하고자 사퇴를 한 경우 등 시·도당위원장 궐위 시에는 당규 제4호제75조에 따라 보궐선거를 실시하되, 사무처장이 개편에 필요한 당무와 통상적인 당무를 관리한다. <개정 2022.8.19.>

⑤시·도당에 약간 명의 부위원장을 둘 수 있다.

⑥시·도당부위원장은 시·도당위원장이 시·도당운영위원회의 심의를 거쳐 임명한다.

제22조(상임고문과 고문) 시·도당위원장은 시·도당운영위원회의 심의를 거쳐 약간 명의 상임고문과 고문을 위촉할 수 있다.

제23조(운영위원회) ①시·도당운영위원회는 시·도당의 일상적인 당무운영 기구이다.

②시·도당운영위원회는 의장이 필요하다고 인정하거나 재적위원 3분의 1 이상의 요구 또는 중앙당의 지시가 있는 때 의장이 소집한다. 의장이 소집하지 아니하면 시·도당운영위원 중 연장자 순으로 소집하고, 시·도당운영위원이 모두 소집하지 아니하면 상급 당부가 소집권자를 지명할 수 있다.

③의장 궐위 시에는 직무대행이 임명되기 전까지 시·도당운영위원 중 연장자 순으로 소집한다. <신설 2022.8.19.>

④시·도당운영위원회는 주 1회 소집을 원칙으로 하되, 필요시 수시로 소집할 수 있다.

⑤시·도당운영위원회의 준비와 진행에 필요한 사항은 시·도당사무처장이 총괄한다.

제24조(당원자격심사위원회) ①시·도당당원자격심사위원회(이하 본조에서 ‘위원회’라 한다)의 구성은 관련 규정에서 정한 바에 따른다.

②위원회의 간사위원은 시·도당사무처장이 된다.

③위원회의 회의는 주 1회 소집을 원칙으로 하되, 필요시 수시로 소집할 수 있다.

④위원회의 회의준비와 진행에 필요한 사항은 시·도당사무처장이 총괄한다.

제25조(시·도당자치분권정책협의회) ①당헌 제106조에 따라 시·도당에 설치하는 시·도당자치분권정책협의회(이하 본 조에서 ‘협의회’라 한다)는 다음 각 호의 위원으로 구성한다.

1. 시·도당위원장

2. 시·도당 소속 국회의원
3. 당 소속 지방자치단체장
4. 당 소속 시·도의원 및 자치구·시·군의회의장단
5. 시·도당자치분권위원장, 사무처장, 정책실장
6. 시·도당이 시·도당상무위원회의의 의결을 거쳐 위촉하는 약간 명의 위원
 - ②협의회의 의장은 시·도당위원장이 맡고, 간사위원은 시·도당자치분권위원장이 맡는다.
 - ③협의회는 분기별 1회 소집을 원칙으로 하고, 시·도당상무위원회의의 의결이 있거나 의장이 필요하다고 인정하는 때 또는 재적위원 3분의 1 이상의 요구가 있는 때 의장이 소집한다.
 - ④협의회는 업무처리를 위하여 산하에 분과위원회 등 필요한 기구를 둘 수 있다.

제26조(각급 위원회) ①시·도당에 여성위원회, 노인위원회(실버위원회), 청년위원회, 대학생위원회, 장애인위원회, 노동위원회, 농어민위원회, 을지키는민생실천위원회, 사회적경제위원회, 소상공인위원회, 직능위원회, 자치분권위원회, 다문화위원회, 교육연수위원회, 홍보소통위원회 등을 두고, 기타 필요한 기구를 둘 수 있다. <개정 2022.8.19.>

②각급 위원회 중 전국위원회급 위원회의 위원장은 해당 세대·계층·부문의 권리당원에 의해 선출하되, 시·도당상무위원회의의 의결과 최고위원회의의 승인으로 달리 정할 수 있다. <개정 2020.8.19.>

③각급 위원회 중 제2항에 속하지 않는 위원회의 위원장은 시·도당위원장이 시·도당운영위원회의의 심의를 거쳐 임명한다. <신설 2019.1.21.>

④각급 위원회에는 부위원장 및 위원을 두되, 부위원장과 위원은 시·도당위원장이 해당 위원장의 추천과 시·도당운영위원회의의 심의를 거쳐 임명한다.

⑤각급 위원회는 위원회의 회의결과, 활동계획 및 활동결과, 기타 필요한 사항을 시·도당에 수시로 보고하여야 한다.

⑥시·도당은 각급 위원회의 활동을 지원하고 관리하여야 한다.

⑦제1항의 기구는 시·도당위원장이 시·도당운영위원회의의 심의를 거쳐 설치할 수 있다.

제27조(지방의회 의원총회) ①의원총회는 광역 및 각 기초의회의 최고의사결정기구로 각 의회 내 당 소속 지방의원으로서 구성한다.

②의원총회는 월 1회 이상 개최를 원칙으로 하고, 대표의원이 필요하다고 인정하거나, 재적의원 1/3 이상의 요구가 있을 때 대표의원이 소집한다.

③대표의원이 제2항의 규정에 위반하여 의원총회를 소집하지 아니한 때에는 시·도당위원장이 소집권자를 지명한다.

④의원총회는 재적의원 3분의 1 이상의 출석으로 개의하고, 재적의원 과반수의 출석과

출석의원 과반수의 찬성으로 의결한다.

⑤의원총회는 다음 각 호의 권한을 갖는다.

1. 의회 내 일상적 원내 활동 대책의 심의·의결
2. 의회 내 의정 활동에 필요한 주요정책 및 조례 등의 심의·의결
3. 대표의원의 선출
4. 의장단 및 상설위원장의 추천
5. 주요당무 및 원내운영과 관련한 주요 사항

⑥의원총회는 지방자치의 정신 구현을 위해 책임성과 자율성을 갖는다. 다만, 정당한 사유없이 의원총회에 참석하지 않거나, 결정사항에 대해 이행을 거부하거나 해태하는 경우 징계할 수 있다.

⑦시·도당위원장 및 지역위원장은 해당 의원총회에 참석하여 발언할 수 있다. 시·도당 당직자는 회의록 작성과 원활한 운영지원을 위해 참관할 수 있다.

⑧제5항제4호의 의장단 선출은 다음 각 호에 따른다. <신설 2022.8.19.>

1. 의장 및 부의장 후보를 선출하는 경우 당 소속 광역의회의원총회는 해당 시·도당위원장, 당 소속 기초의회의원총회는 해당 지역위원장의 참관 하에 선출방법을 당론으로 결정하고, 당론에 따라 당 소속 지방의원들이 민주적으로 선출한다.
2. 제1호에 따라 선출된 의장 및 부의장 후보가 당해 직에 선임될 수 있도록 당 소속 광역·기초의원들은 협력할 의무가 있다.
3. 시·도당 및 지역위원회는 제1호에 반하는 선거부정행위 및 당론을 위반하는 행위가 발생하지 않도록 관리·감독한다.

제28조(시·도당 기초의회 원내대표협의회) ①시·도당에 기초의회원내대표협의회를 설치하고 각 기초의회 대표의원으로 구성한다.

②기초의회원내대표협의회의 장은 시·도당 위원장이 운영위원회의 심의를 거쳐 임명한다.

③기초의회원내대표협의회는 월1회 소집을 원칙으로 하되, 협의회장 혹은 시·도당위원장이 소집한다. 시·도당위원장은 회의에 참석하여야 한다.

④각 기초의회에 당 소속 기초의원을 대표하는 대표의원 1인을 둔다.

⑤대표의원은 소속 의회 의원총회에서 선출한다. 시·도당은 대표의원의 당무 활동을 보장하여야 한다.

⑥기초의회원내대표협의회는 일상적인 당무활동, 조례제정 및 자치활동 등의 의정에 관한 사항에 대해 협의한다. [본조신설 2020.8.19.]

제29조(여성위원회) ①시·도당에 여성조직 확대 및 여성 관련 정책개발을 위하여 시·도당

여성위원회를 두고, 위원장과 약간 명의 부위원장 및 위원으로 구성한다.

②시·도당여성위원회는 업무를 효율적으로 추진하기 위하여 운영위원회를 둘 수 있다.

③시·도당여성위원회의 조직 구성 및 운영, 기타 필요한 사항은 전국여성위원회의 내규를 따른다.

제30조(노인위원회(실버위원회)) ①시·도당에 노인조직 확대 및 노인 관련 정책개발을 위하여 시·도당노인위원회를 두고, 위원장과 약간 명의 부위원장 및 위원으로 구성한다.

②시·도당노인위원회는 업무를 효율적으로 추진하기 위하여 운영위원회를 둘 수 있다.

③시·도당노인위원회의 조직 구성 및 운영, 기타 필요한 사항은 전국노인위원회의 내규를 따른다.

제31조(청년위원회(청년민주당)) ①시·도당에 청년조직 확대 및 청년 관련 정책개발을 위하여 시·도당청년위원회를 두고, 위원장과 약간 명의 부위원장 및 위원으로 구성한다.

②시·도당청년위원회는 업무를 효율적으로 추진하기 위하여 운영위원회를 둘 수 있다.

③시·도당청년위원회의 조직 구성 및 운영, 기타 필요한 사항은 전국청년위원회의 내규를 따른다.

제32조(대학생위원회) ①시·도당에 대학생조직 확대 및 대학생 관련 정책개발을 위하여 시·도당대학생위원회를 두고, 위원장과 약간 명의 부위원장 및 위원으로 구성한다.

②시·도당대학생위원회는 업무를 효율적으로 추진하기 위하여 운영위원회를 둘 수 있다.

③시·도당대학생위원회의 조직 구성 및 운영, 기타 필요한 사항은 전국대학생위원회의 내규를 따른다.

제33조(장애인위원회) ①시·도당에 장애인조직 확대 및 장애인 관련 정책개발을 위하여 시·도당장애인위원회를 두고, 위원장과 약간 명의 부위원장 및 위원으로 구성한다.

②시·도당장애인위원회는 업무를 효율적으로 추진하기 위하여 운영위원회를 둘 수 있다.

③시·도당장애인위원회의 조직 구성 및 운영, 기타 필요한 사항은 전국장애인위원회의 내규를 따른다.

제34조(노동위원회) ①시·도당에 노동조직 확대 및 노동 관련 정책개발을 위하여 시·도당노동위원회를 두고, 위원장과 약간 명의 부위원장 및 위원으로 구성한다.

②시·도당노동위원회는 업무를 효율적으로 추진하기 위하여 운영위원회를 둘 수 있다.

③시·도당노동위원회의 조직 구성 및 운영, 기타 필요한 사항은 전국노동위원회의 내규에 따른다.

제35조(농어민위원회) ①시·도당에 농어민조직 확대 및 농어민 관련 정책개발을 위하여 시·도당농어민위원회를 두고, 위원장과 약간 명의 부위원장 및 위원으로 구성한다.

②시·도당농어민위원회는 업무를 효율적으로 추진하기 위하여 운영위원회를 둘 수 있다.

③시·도당농어민위원회의 조직 구성 및 운영, 기타 필요한 사항은 전국농어민위원회의 내규에 따른다.

제36조(을지키는민생실천위원회) 시·도당에 사회의 불공정한 갑과 을 등의 민생문제 해결과 중소기업 및 비정규직의 조직사업을 위하여 시·도당을지키는민생실천위원회(약칭은 ‘을지로위원회’로 한다)를 둔다.

제37조(사회적경제위원회) 시·도당에 사회적경제 활성화 및 관련 정책의 수립, 협동조합 및 사회적기업 등 사회적경제단체와의 연대와 협력에 관한 업무 수행을 위하여 시·도당 사회적경제위원회를 둔다.

제37조의2(소상공인위원회) 시·도당에 소상공인을 보호하는 안정망 구축과 경쟁력을 확보하기 위한 정책의 수립, 소상공인단체와의 연대와 협력에 관한 업무 수행을 위하여 시·도당 소상공인위원회를 둔다.

[본조신설 2022.8.19.]

제38조(직능위원회) 시·도당에 직능조직 확대 및 직능 관련 정책개발을 위하여 시·도당직능위원회를 둔다.

제39조(자치분권위원회) 시·도당에 자치분권에 관한 정책개발과 당정협의를 위하여 시·도당자치분권위원회를 둔다.

제40조(다문화위원회) 시·도당에 다문화 가족과 자녀 지원에 대한 정책수립 등을 위하여 시·도당다문화위원회를 둔다.

제41조(교육연수위원회) ①시·도당에 교육연수를 위하여 시·도당교육연수위원회를 둔다.

②시·도당교육연수위원회는 중앙당 교육연수원의 지원을 받아 해당 시·도의 기초단체장과 지방의원을 대상으로 매년 4시간의 교육·연수를 실시하여야 한다. <개정 2021.4.23.>

③시·도당교육연수위원회는 해당 시·도당에 입당원서를 제출한 신입당원을 대상으로 4시간의 교육·연수를 실시하여야 한다.

④시·도당교육연수위원회는 해당 시·도당에서 관리하고 있는 권리당원을 대상으로 연 4 시간의 교육·연수를 실시하여야 한다.

제42조(홍보소통위원회) 시·도당에 디지털 소통, 네트워크 등에 관한 업무 및 홍보와 소통 관련 정책개발을 위하여 홍보소통위원회를 둔다.

제43조(당무기구) ①시·도당사무처에는 시·도당사무처장 1인과 총무·조직·홍보·공보·민원(민주응답센터) 등 필요한 실·국을 두고, 실·국에 실·국장을 둔다. <개정 2021.3.9., 2024.8.5.>

②시·도당정책실에는 정책기획·연수 등 필요한 국과 국장을 두고, 연구 분야에 따른 정책전문위원을 둔다.

③시·도당사무처장은 중앙당 순환인사를 원칙으로 하며, 해당 시·도당위원장과 협의하고 중앙당사무직당직자인사위원회의 심의를 거쳐 사무총장이 임명한다.

④시·도당 조직국장은 해당 시·도당위원장 및 중앙당 사무총장의 관리 감독을 받는다.

⑤시·도당 유급사무직원은 시·도당운영위원회의 심의와 인사기준에 따른 중앙당 사무처의 검증을 거쳐 시·도당위원장이 임명한다.

⑥시·도당사무처장은 해당 시·도당의 회계책임자가 되며, 시·도당위원장의 지시를 받아 당무를 총괄하고, 실무조직을 지휘·감독한다. 이 경우 시·도당사무처장은 당 회계기준을 준수하여 시·도당 예산을 편성·집행한 후 시·도당위원장에게 보고하고 승인을 받아야 한다.

⑦시·도당사무처 당직자의 신분안정 및 전문성 강화를 위해 정규직화를 추진한다.

제4절 시·도당의 윤리심판원

제44조(윤리심판원) ①시·도당윤리심판원장은 중앙당의 요구가 있거나, 시·도당위원장, 시·도당운영위원회, 시·도당상무위원회 또는 시·도당윤리심판원장이 필요하다고 인정하거나 재적위원 3분의 1 이상의 요구가 있는 때 시·도당윤리심판원장이 소집한다. 단, 시·도당윤리심판원장이 소집하지 아니한 때에는 부심판원장이 소집하고, 부심판원장이 소집하지 아니한 때에는 시·도당위원장 또는 시·도당위원장이 지명하는 자가 소집한다.

②제1항의 단서에 따라 시·도당위원장 또는 시·도당위원장이 지명하는 자가 소집한 경우에는 해당 시·도당윤리심판원장과 부심판원장은 해당 건에 대하여 제척되고, 윤리심판원을 소집한 시·도당위원장 또는 시·도당위원장이 지명한 자가 해당 건이 종료 될 때까지 시·도당윤리심판원장의 직무를 수행한다.

③시·도당윤리심판원장은 중앙당윤리심판원장의 지휘를 받는다.

④시·도당윤리심판원장의 포상과 징계의 기준, 절차 및 기타 필요한 사항은 관련 규정에 따른다.

제5절 시·도당의 예산과 회계

제45조(예산결산위원회) ①시·도당의 수입과 지출에 관한 사항을 심의하기 위하여 시·도당예산결산위원회(이하 본조에서 ‘위원회’라 한다)를 둔다.

②위원회는 위원장, 부위원장과 7인 이하의 위원으로 구성한다. 다만, 집행부서의 장은 위원이 될 수 없으며, 위원에는 회계전문가를 1명 이상으로 하고 외부 인사를 포함할 수 있다.

③위원장 및 위원은 시·도당위원장의 추천으로 시·도당상무위원회의 의결로 임명한다.

④위원회는 예산 및 결산심사보고서를 작성하여 시·도당운영위원회의 의결을 거쳐 시·도당상무위원회에 제출하여야 한다.

⑤예산결산위원회의 예산 및 결산심사보고서는 공표한다.

제46조(예산과 결산) ①시·도당의 회계연도는 매년 1월 1일에 개시하여 12월 31일에 종료한다.

②사무처장은 다음 해 회계연도 60일 전까지 예산편성안을 포함하는 당 재정운용계획을 수립하여 예산결산위원회에 제출하여야 한다.

③사무처장은 회계연도 결산보고서를 다음년도 5월 31일까지 예산결산위원회에 제출하여야 한다.

④시·도당 재정운용계획에는 다음 각 호의 사항이 포함되어야 한다.

1. 재정운용의 기본방향과 목표
2. 분야별 재원배분계획 및 주요 사업방향
3. 결산심사에서 지적된 사항에 대한 개선방향

⑤당 재정운용계획과 결산보고서는 시·도당운영위원회의 의결을 거쳐 시·도당상무위원회가 심의·의결한다.

⑥당 재정운용계획과 결산보고서는 공표한다. <개정 2024.8.5.>

제47조(회계감사) ①예산결산위원회는 매년 1회 이상 소속 각 기관의 예산 집행상황을 감독하기 위하여 회계감사를 실시한다.

②예산·결산에 대한 투명하고 객관적인 감사를 위하여 외부의 회계전문가 1명을 회계감사에 참여시켜야 한다.

제3장 지역위원회

제1절 지역당원대회

제48조(지위와 구성) ①지역당원대회는 해당 지역위원회의 최고의결기관이다. <개정 2024.6.12.>

②지역당원대회는 다음 각 호의 대의원으로 구성한다. <개정 2024.6.12.>

1. 지역위원장
2. 지역구 국회의원
3. 지역위원회 상임고문과 고문. 이 경우 지역대의원 총 수의 100분의 10 이내로 한다.
4. 해당 지역 소속 지방자치단체장 및 지방의회의원
5. 자치구·시·군 연락소장
6. 사무국장
7. 지역위원회 상설위원회 위원장
8. 전국당원대회 대의원 <개정 2020.7.9., 2024.6.12.>
9. 권리당원이 선출한 지역대의원

③제2항제9호의 대의원은 해당 지역당원대회 대의원 총수의 100분의 50을 포함하여야 하며, 권리당원총회나 권리당원 다수추천에 의해 선출하되 다음 각 호에 따라야 한다. <개정 2024.6.12.>

1. 권리당원총회를 통해 선출할 경우 가장 많은 유효득표를 받은 권리당원 순으로 선출한다. 이 경우 권리당원총회는 해당 지역위원회의 권리당원 총수의 100분의 20 이상이 출석하여야 투표의 효력이 인정된다.
2. 해당 지역위원회 권리당원의 추천을 받은 권리당원 중 다수추천을 받은 순으로 지역상무위원회에서 선출한다. 이 경우 중복추천은 모두 무효로 한다.
3. 제1호 및 제2호에 따라 선출하는 대의원의 수가 지역당원대회 대의원 총수의 100분의 50에 미달하는 때에는 미달하는 수만큼 지역당원대회에서 선출한다. <개정 2024.6.12.>
- ④제3항제2호에도 불구하고 당세 취약지역 등 특별한 사유가 있는 지역에 대하여는 그러하지 아니할 수 있다. 단, 이 경우에도 중복추천은 모두 무효로 한다.
- ⑤권리당원총회 소집과 절차 등 대의원 선출에 필요한 사항은 별도의 규칙으로 정한다.
- ⑥제2항제7호의 위원장은 제64조제1항제1호 및 제2호의 규정에 따른다. <신설 2022.8.19.>

제49조(권한) ①지역당원대회의 권한은 다음 각 호와 같다. <개정 2024.6.12.>

1. 전국당원대회 대의원 선출 <개정 2024.6.12.>
2. 상급 당부가 지시 또는 위임한 안건의 처리
3. 지역상무위원회가 부의한 안건의 처리
4. 기타 필요한 안건의 처리 및 당헌·당규로 정한 사항

②지역당원대회는 그 권한의 일부를 중앙당이 정한 범위 내에서 지역상무위원회에 위임할 수 있다. <개정 2024.6.12.>

제50조(전국대의원 선출) ①제49조제1항제1호의 전국당원대회 대의원 중 정수의 100분의 70에 해당하는 대의원은 다음 각 호에 따라 선출한다. <개정 2022.8.19., 2024.6.12.>

1. 대의원 정수의 100분의 70은 해당 지역위원회 권리당원의 추천을 받은 권리당원 중 다수추천을 받은 순으로 선출하되 중복추천은 무효로 한다.
2. 대의원 정수의 100분의 30은 지역당원대회에서 선출한다. <개정 2024.6.12.>
3. 제1호에 따라 선출하는 대의원이 해당 지역위원회가 선출하는 전국당원대회 대의원 정수의 100분의 70에 미달하는 때에는 미달하는 수만큼 지역당원대회에서 선출한다. <개정 2024.6.12.>

②제1항제1호의 전국당원대회 대의원은 당규 제2호제5조제1항의 당원 중에서 선출한다. 다만 선출하는 대의원 수 보다 해당하는 당원이 적을 경우에는 당규 제2호제5조제1항의 당원을 대의원으로 우선 선출하고, 그 외의 대의원은 당무위원회의 의결로 달리 정할 수 있다. <개정 2024.6.12.>

제51조(소집 등) ①정기지역당원대회는 정기전국당원대회 개최일 전에 전국당원대회준비위원회가 지정한 날까지 개최하여야 한다.

②임시지역당원대회는 필요시 최고위원회의 의결로 소집을 결정한다.

[전문개정 2024.6.12.]

제52조(준비기구) ①지역당원대회 개최를 위한 지역당원대회준비위원장(이하 “준비위원장”이라 한다)은 지역위원장이 맡는다. <개정 2024.8.5.>

②준비위원장은 지역당원대회의 준비와 진행에 관한 사무를 관장한다. 다만, 선거관리에 대하여는 선거관리위원회의 지시에 따라야 한다.

③준비위원장은 임명받은 날로부터 45일 이내에 지역당원대회를 완료하여야 한다.

[전문개정 2024.6.12.]

제53조(대의원명부) ①지역당원대회명부는 정기지역당원대회 전까지 시·도당상무위원회 및 최고위원회의 승인을 받아 확정한다. <개정 2024.6.12.>

②제1항에도 불구하고 지역대의원은 시·도당상무위원회 및 최고위원회의 승인을 받아 추
가 선임할 수 있다.

제54조(이의신청) ①다음 각 호에 해당하는 경우 재적 3분의 1 이상의 연서로 대회 종료
일로부터 7일 이내에 시·도당 또는 중앙당에 이의신청을 할 수 있다.

1. 지역당원대회의 소집 절차에 중대한 하자가 있는 경우 <개정 2024.6.12.>
2. 대의원자격이 없는 자가 표결에 참가하여 의결에 영향을 준 경우
3. 지역당원대회의 의결사항에 이의가 있는 경우 <개정 2024.6.12.>

②제1항의 이의신청이 있는 경우 시·도당 또는 사무총장은 당무위원회에 보고하고, 당무
위원회가 심의·의결한다.

제55조(준용 규정) 지역당원대회 관련 별도의 규정이 없는 경우 시·도당당원대회 관련
규정을 준용한다. <개정 2024.6.12.>

제2절 지역상무위원회

제56조(구성) ①지역상무위원회의 구성은 다음과 같다.

1. 지역위원장
2. 지역구 국회의원
3. 해당 지역 소속 자치단체장
4. 해당 지역 소속 광역의회의원 및 기초의회의원
5. 자치구·시·군 연락소장
6. 사무국장
7. 지역위원회 여성위원장, 노인위원장, 청년위원장, 대학생위원장, 장애인위원장, 노동위
원장, 교육연수위원장, 홍보소통위원장 <개정 2022.8.19.>
8. 지역위원회 7개 이하의 상설위원회급 위원장 <신설 2022.8.19.>
9. 지역위원회 운영위원
10. 읍·면·동 당원협의회장
11. 지역당원대회에서 선출하는 상무위원 <개정 2024.6.12.>

②지역상무위원회의 의장은 지역위원장이 되며, 부의장은 의장이 지명하는 자가 된다.

③제1항제8호의 위원장은 제64조제1항제2호의 규정에 따른다. <신설 2022.8.19.>

제57조(권한) 지역상무위원회는 다음의 권한을 갖는다.

1. 지역위원회의 주요 당무의 처리

2. 지역당원대회에서 위임하는 안건의 처리 <개정 2024.6.12.>
3. 지역당원대회 대의원 선임 <개정 2024.6.12.>
4. 비례대표 자치구·시·군의원 후보자의 순위선정
5. 기타 당헌·당규로 정한 업무의 처리

제58조(소집) 지역상무위원회의 회의는 의장이 필요하다고 인정하거나 재적위원 3분의 1 이상의 요구 또는 상급 당부의 지시가 있는 때 의장이 소집한다. 의장이 소집하지 아니하면 부의장이 소집하고, 부의장이 소집하지 아니하면 상급 당부가 소집권자를 지명할 수 있다.

제3절 지역위원장 등

제59조(지역위원장 선출과 임기) ①지역위원장은 정기전국당원대회 개최일 전까지 선출하고, 당무위원회의 인준으로 확정하여 당대표가 임명한다. 다만, 사고위원회, 당무위원회가 인준한 지역구 국회의원 후보자의 경우에는 그러하지 아니하다. <개정 2024.6.12.>

②제1항 단서의 지역구 국회의원 후보자는 당무위원회가 인준하는 때 별도의 절차 없이 지역위원장에 선출된 것으로 본다.

③국회의원 선거가 종료된 직후 조직강화특별위원회가 모든 지역위원회에 대해 감사를 실시한 후, 사유가 인정되는 때에는 사고위원회로 판정한다.

④지역위원장의 임기는 다음에 개최되는 정기전국당원대회 개최일 전에 위원장이 새로 선출되는 때까지로 한다. <개정 2024.6.12.>

⑤지역위원장이 사퇴하고자 하는 때에는 사무총장을 경유하여 당대표에게 사퇴서를 제출하여야 한다.

제60조(상임고문과 고문) 지역위원장은 지역상무위원회의 의결을 거쳐 약간 명의 상임고문과 고문을 위촉할 수 있다.

제61조(운영위원회) ①지역위원회의 일상적인 당무집행을 위하여 지역운영위원회를 둔다.

②지역운영위원회의 구성은 다음과 같다.

1. 지역위원장
2. 지역구 국회의원
3. 자치구·시·군 연락소장
4. 사무국장
5. 지역위원회 여성위원장, 노인위원장, 청년위원장, 대학생위원장, 장애인위원장, 노동위

원장, 교육연수위원장, 홍보소통위원장 <개정 2022.8.19.>

6. 지역위원회 7개 이하의 상설위원회급 위원장 <신설 2022.8.19.>

7. 지역위원장이 지명하는 5인 이내의 위원

③지역위원장이 시·도지사선거, 지역구국회의원선거, 자치구·시·군의 장의 선거에 후보자 추천신청을 하고자 사퇴를 한 경우 해당 선거구의 공직선거 후보자 추천이 확정될 때까지 지역위원회의 필요한 일상적인 당무운영은 지역운영위원회에서 호선을 통해 선출한 운영위원장이 담당한다. 이 경우 운영위원장은 선거중립 및 공정의무를 준수하여야 한다.

④제2항제6호의 위원장은 제64조제1항제2호의 규정에 따른다. <신설 2022.8.19.>

제62조(읍·면·동당원협의회) ①지역위원회의 조직 활성화와 정책개발 등을 위하여 읍·면·동별로 당원협의회를 둔다.

②읍·면·동당원협의회에 협의회장과 읍·면·동 투표구별 1인 이상의 남녀 책임자급 간부를 둔다. 협의회장과 책임자급 간부는 지역위원장이 임명한다.

③협의회장은 읍·면·동의 조직 활동과 회의결과 및 기타 사항을 지역위원장에게 보고하여야 한다.

④복합 선거구의 경우에는 자치구·시·군별로 연락소(구·시·군당원협의회)를 둔다. 연락소장(구·시·군당원협의회장)은 지역위원장이 임명한다. <개정 2024.8.5.>

제63조(지역자치분권정책협의회) ①자치구·시·군별로 지역자치분권정책협의회(이하 본조에서 ‘협의회’라 한다)를 설치하며 다음 각 호에 따라 구성한다.

1. 지역위원장
2. 해당 지역 국회의원
3. 당 소속 자치구·시·군의 장
4. 당 소속 시·도의원 및 자치구·시·군의원
5. 지역상무위원회의 의결을 거쳐 위촉하는 약간 명의 위원

②협의회의 의장은 지역위원장이 맡되, 하나의 자치구·시·군이 2 이상의 지역위원회로 된 경우에는 지역위원장 중에서 호선한다.

③협의회는 연 2회 이상 소집을 원칙으로 하고, 의장이 필요하다고 인정하는 때 또는 재적위원 3분의 1 이상의 요구가 있는 때 의장이 소집한다.

④협의회는 업무처리를 위하여 산하에 분과위원회 등 필요한 기구를 둘 수 있다.

제64조(각급 위원회) ①지역위원회는 다음 각 호에 따라 각급 위원회를 구성한다. <개정 2022.8.19.>

1. 지역위원회에는 여성위원회, 노인위원회(실버위원회), 청년위원회, 대학생위원회, 장애

인위원회, 노동위원회, 교육연수위원회, 홍보소통위원회를 둔다.

2. 지역위원회는 지역 운영 방향 및 특성에 맞게 상설위원회급 위원회로 농어민위원회, 을지키는민생실천위원회, 사회적경제위원회, 직능위원회, 자치분권위원회, 다문화위원회, 문화예술위원회, 소상공인위원회, 탄소중립위원회 등의 위원회를 둘 수 있다. <개정 2022.12.30.>

3. 지역위원회는 기타 운영에 필요한 기구를 둘 수 있다.

②각급 위원회에는 위원장, 부위원장 및 위원을 둔다.

③각급 위원회의 위원장, 부위원장 및 위원은 지역위원장이 지역운영위원회의 심의를 거쳐 임명한다.

④각급 위원회의 위원장은 위원회의 회의결과, 활동계획 및 활동결과, 기타 필요한 사항을 지역위원장에게 수시로 보고하여야 한다.

⑤지역위원회는 각급 위원회의 활동을 지원하고 관리하여야 한다.

⑥제1항제3호의 기구는 지역위원장이 지역운영위원회의 심의를 거쳐 설치할 수 있다. <개정 2022.8.19.>

제65조(사무국) ①지역위원회의 업무처리를 위하여 사무국을 둘 수 있다.

②지역위원회 사무국에는 사무국장과 필요한 부서를 둘 수 있다.

제66조(교육연수) ①지역위원장은 당원 조직 활성화를 위해 교육연수를 실시하여야 한다.

②교육연수는 연 2회 이상 실시하고 교육연수계획 및 결과는 해당 시·도당에 보고하여야 한다. [본조신설 2020.8.19.]

제4장 지방조직에 대한 당무감사

제67조(조직감사) ①사무총장은 시·도당 및 지역위원회의 당무 전반에 관하여 연 1회 이상 감사를 실시하고, 그 결과를 최고위원회에 보고하여야 한다.

②시·도당과 지역위원회는 제1항의 감사에 적극 협조하여야 한다.

③감사결과 시정을 요하는 사항이 있다고 최고위원회가 의결한 때에는 사무총장은 해당 시·도당위원장 및 지역위원장에게 문서로 그 시정을 지시하여야 한다.

④제3항의 시정지시의 불이행으로 당무 수행에 중대한 문제를 야기하거나 해당 시·도당 및 지역위원회의 기능이 마비되었다고 판단되는 경우, 사무총장은 이를 최고위원회에 보고하고 그 결정에 따라 조치하여야 한다.

⑤감사의 자료는 시·도당의 사고당부 심사·판정, 공직선거후보자 심사 등의 당무에 활용

한다.

제5장 보칙

제68조(위임규정) ①지방조직과 관련하여 당헌·당규에 규정함이 없는 사항은 중앙당이 정한 지침에 의한다.

②시·도당상무위원회, 지역상무위원회는 중앙당 사무처와 협의하여 이 당규의 시행에 필요한 시행규칙을 제정할 수 있다.

부칙 <2018. 8.17, 제1호>

제1조(시행일) 이 규정은 2018년 8월 25일 전국대의원대회 이후부터 시행한다.

제2조(시·도당사무처당직자 정규직화 경과규정) 사무총장은 제43조제7항의 실현을 위해 추진계획을 수립하고 2017년 1인부터 각 시·도당사무처당직자 총 인원의 5분의 3이 될 때까지 순차적으로 실시한다. <개정 2021.4.23.>

부칙 <2020. 7.9, 제2호>

이 규정은 2020년 7월 9일 당무위원회가 의결한 이후부터 시행한다.

부칙 <2020. 8.19, 제3호>

이 규정은 2020년 8월 19일 당무위원회가 의결한 이후부터 시행한다.

부칙 <2021. 3.9, 제4호>

이 규정은 2021년 3월 9일 당무위원회가 의결한 이후부터 시행한다.

부칙 <2021. 4.23, 제5호>

이 규정은 2021년 4월 23일 당무위원회가 의결한 이후부터 시행한다.

부칙 <2022. 1.18, 제6호>

이 규정은 더불어민주당과 열린민주당의 수입기관합동회의에서 의결한 날부터 시행한다.

부칙 <2022. 4.15, 제7호>

이 규정은 더불어민주당과 새로운물결의 수입기관합동회의에서 의결한 날부터 시행한다.

부칙 <2022. 8.19, 제8호>

이 규정은 2022년 8월 19일 당무위원회가 의결한 이후부터 시행한다.

부칙 <2022.12.30, 제9호>

이 규정은 2022년 12월 30일 당무위원회가 의결한 이후부터 시행한다.

부칙 <2024. 5. 2, 제10호>

이 규정은 더불어민주당과 더불어민주당연합의 수입기관합동회의에서 의결한 날부터 시행한다.

부칙 <2024. 6.12, 제11호>

이 규정은 2024년 6월 12일 당무위원회가 의결한 이후부터 시행한다.

부칙 <2024. 8. 5, 제12호>

이 규정은 2024년 8월 18일 전국당원대회 이후부터 시행한다.

윤리심판원규정

[제 정 2014. 3.27.]
[개 정 2015. 2. 3.]
[개 정 2015. 7.13.]
[개 정 2015.11. 9.]
[개 정 2016. 7.13.]
[개 정 2016. 8.19.]
[개 정 2018. 1.17.]
[개 정 2018. 3. 5.]
[개 정 2018. 7.25.]
[개 정 2018. 8.25.]
[개 정 2018.11.21.]
[개 정 2019. 3. 8.]
[전면개정 2020. 8.19.]
[개 정 2021. 4.23.]
[개 정 2022. 1.18.]
[개 정 2022. 4.15.]
[개 정 2022. 8.19.]
[개 정 2022.12.30.]
[개 정 2024. 5. 2.]
[개 정 2024. 6.12.]
[개 정 2024. 8. 5.]

제1장 총 칙

제1조(목적) 이 규정은 당헌 제9장(윤리심판원)의 규정에 의거하여 윤리심판원의 구성과 운영 기타 필요한 사항을 규정함을 목적으로 한다.

제2조(직무의 독립성) 윤리심판원장과 심판위원은 업무와 관련하여 양심에 따라 독립하

여 그 직무를 수행하고 누구의 간섭도 받지 아니한다.

제3조(비밀엄수 의무) 윤리심판위원과 윤리심판원의 업무를 지원하는 자는 직무상 취득하게 된 비밀을 누설하거나 도용하여서는 아니 된다.

제4조(임기, 위원구성 및 사퇴) ①윤리심판원의 심판원장과 심판위원의 임기는 2년으로 한다. 다만, 심판원장과 심판위원의 임명일이 다를 경우에는 심판원장의 임기를 기준으로 한다.

②제1항의 규정에도 불구하고 윤리심판위원이 임기 내에 각급 공직선거후보자로 추천 신청하려는 경우 해당 선거일 6개월 전까지(재·보궐의 경우, 그 선거의 실시사유가 확정된 때)까지 윤리심판위원을 사퇴하여야 한다.

③윤리심판위원이 정당한 사유 없이 3회 이상 회의에 불참하는 경우, 윤리심판원장은 윤리심판위원의 사퇴를 권고할 수 있다.

④위원구성 시 수석사무부총장과 법률위원장을 당연직으로 임명한다.

제2장 중앙당윤리심판원

제1절 운영

제5조(운영) ①중앙당윤리심판원장은 윤리심판원을 대표하고, 각급 윤리심판원의 사무를 지휘·총괄한다.

②중앙당윤리심판원장이 사고 등으로 불가피하게 직무를 수행할 수 없는 때에는 중앙당윤리심판원장이 지명하는 부심판원장이 그 직무를 대행한다. 단, 중앙당윤리심판원장이 직무를 대행할 부심판원장을 지명 할 수 없는 경우에는 당대표가 지명하는 부심판원장이 직무를 대행한다.

③중앙당윤리심판원의 업무지원은 평가감사국이 담당한다.

제6조(소집과 의결정족수 등) ①중앙당윤리심판원은 당무위원회 또는 최고위원회의 요구가 있거나 중앙당윤리심판원장이 필요하다고 인정하는 때 또는 재적위원 3분의 1 이상의 요구가 있는 때에 중앙당윤리심판원장이 소집한다.

②중앙당윤리심판원은 재적위원 과반수의 출석으로 개최하고, 출석위원 과반수의 찬성으로 의결한다.

③제2항에도 불구하고 당원의 제명과 당원자격정지 및 중앙당윤리심판원의 징계결정에

대한 재심결정은 재적위원 과반수의 찬성으로 의결한다.

제7조(위원의 제척) ①윤리심판위원은 다음 각 호의 어느 하나에 해당하면 직무집행에서 제척된다.

1. 윤리심판위원이나 배우자 또는 전 배우자가 상별안의 당사자가 되거나, 상별안의 당사자와 공동권리자 및 공동의무자 또는 상환의무자의 관계에 있는 경우
2. 윤리심판위원이 상별안의 당사자와 친족의 관계에 있는 경우
3. 윤리심판위원이 상별안에 관하여 증언 등을 하는 경우
4. 윤리심판위원이 상별안 당사자의 대리인이었거나 대리인이 된 경우
5. 윤리심판위원이 상별안과 관련된 해당 선거구에 공직선거후보자로 추천 신청하려는 경우

제2절 포상

제8조(포상대상) 당의 발전 등에 기여한 공로가 현저하게 크다고 인정되는 당원 또는 당의 인사 및 유관기관과 기구에 대하여 그 공적을 심사하여 포상할 수 있다.

제9조(포상기준) 포상기준은 다음 각 호와 같다.

1. 민주주의와 평화통일 및 국가 발전에 기여한 공로가 크다고 인정되는 경우
2. 당의 발전과 정강·정책 실현 및 민생 안정에 기여한 공로가 크다고 인정되는 경우
3. 사회적 귀감이 되는 행위로 당의 위신과 명예를 고양한 공로가 크다고 인정되는 경우
4. 기타 윤리심판원이 심의하여 특별히 인정하는 공로

제10조(포상의 시기와 방법) ①포상은 창당기념일(9월 19일) 또는 정기전국당원대회일에 시행한다. <개정 2022.8.19., 2024.6.12.>

②제1항에 따라 포상을 시행하는 경우에는 공적조서<별지 제1호 서식>를 작성하여 각급 포상대상을 심판원에 추천하여야 한다.

③각급 윤리심판원은 당원 등에 대한 포상안을 심사·의결하고 그 결과를 중앙당의 경우에는 최고위원회에, 시·도당의 경우에는 시·도당위원장에게 보고한다. 이 경우 시·도당위원장은 시·도당운영위원회의 의결을 거쳐 시·도당상무위원회에 회부하여야 한다.

제11조(포상의 종류 및 포상권자) ①포상의 종류는 1급 포상·2급 포상 및 포상에 준하는 감사장 등으로 나눈다.

②포상의 종류에 따른 포상권자는 다음 각 호와 같다.

1. 1급 포상 : 당대표
 2. 2급 포상 : 당대표, 중앙당 각 기관의 장 또는 시·도당위원장
 3. 기타의 포상 : 당대표, 중앙당 각 기관의 장 또는 시·도당위원장
- ③포상안은 최고위원회 보고 또는 시·도당상무위원회의 심사·의결로서 확정된다.
- ④당대표는 특별한 공로가 있다고 인정되는 당원 등에 대하여 제10조(포상의 시기와 방법)의 규정에도 불구하고 최고위원회의 의결을 거쳐 특별포상을 할 수 있다.

제3절 징계

제12조(징계관할) ①중앙당윤리심판원은 다음 각 호의 징계사항을 관할한다.

1. 국회의원, 지방자치단체장, 시·도당위원장, 지역위원장 및 그 직에 있었던 당원 <개정 2022.12.30.>
 2. 중앙위원, 당무위원
 3. 각급 윤리심판원에서 심사·의결한 징계안의 재심신청에 대한 심사
 4. 중앙당 사무직당직자인사위원회의 징계안의 재심신청에 대한 심사
 5. 기타 당헌·당규에서 정하고 있는 사항
- ②제1항에도 불구하고, 동일 사건에 피청원인이 2명 이상이고 징계 관할이 상이할 경우, 중앙당윤리심판원장은 해당 사건에 대한 징계관할을 지정할 수 있다. <신설 2024.8.5.>

제13조(징계결정 및 보고절차) ①징계사건은 각급 윤리심판원이 심사·의결로 확정하고, 각급 윤리심판원장은 그 결과를 중앙당의 경우에는 최고위원회에, 시·도당의 경우에는 시·도당위원장과 중앙당윤리심판원에 보고하여야 한다.

- ②시·도당윤리심판원은 중앙당윤리심판원의 요구가 있는 때에는 언제든지 해당 안전에 관한 자료의 제출과 조사에 협력하여야 한다.
- ③국회의원인 당원에 대하여 제명을 하고자 하는 때에는 제1항의 절차를 거치고, 의원총회에서 제적의원 과반수의 찬성의결이 있어야 한다.

제14조(징계사유) ①당원 또는 당직자에 대한 징계사유는 다음 각 호와 같다.

1. 당헌·당규에 위반하거나 당의 지시 또는 결정을 위반하는 경우
2. 당의 강령이나 당론에 위반하는 경우
3. 윤리규범에 규정된 규율을 위반하는 경우
4. 허위사실유포로 당원을 모해하거나 허위사실 또는 기타 모욕적 언행으로 당원 간의 단합을 해하는 경우
5. 당의 기밀을 누설하는 경우

6. 당무에 중대한 방해 행위를 행하는 경우
 7. 당의 품위를 훼손하는 경우
 8. 당헌 제84조에 따라 선거부정 및 공천불복에 해당하는 경우 <개정 2024.8.5.>
- ②당 소속 선출직공직자에 대한 징계 사유는 제1항을 포함하여 다음 각 호와 같다.
1. 직권남용 및 이권개입
 2. 자신 또는 배우자의 민법상 친인척 보좌진 채용
 3. 부정청탁 및 금품 수수
 4. 사실상 고용관계에 있는 자로부터 급여 환수·후원금 등 부당 금전 수수
 5. 이해충돌방지 및 회피의무 불이행
 6. 기타 공무수행에 있어 심각하게 품위를 훼손한 경우

제15조(결정의 종류와 방법) ①중앙당윤리심판원의 결정은 징계처분, 기각, 각하, 재심인용, 재심기각 등으로 한다. <개정 2021.4.23.>

②중앙당윤리심판원의 결정 방법은 사안에 따라 무기명비밀투표, 거수 등으로 할 수 있다.

③제1항 결정의 내용은 다음 각 호와 같다.

1. 징계처분 : 징계혐의가 인정되는 경우 내리는 결정
2. 기각 : 징계청원이 이유가 없다고 인정될 때 내리는 결정
3. 각하 : 징계시효완성 또는 징계절차에 위배되는 징계청원에 대한 결정
4. 재심인용 : 재심신청의 이유가 인정될 경우 내리는 결정(가중처분 또는 감경처분, 징계취소 등) <신설 2021.4.23., 개정 2022.12.30.>
5. 재심기각 : 재심신청의 이유가 없다고 인정될 경우 내리는 결정 <신설 2021.4.23.>

제16조(징계처분의 종류) ①징계처분의 종류와 내용은 다음 각 호와 같다.

1. 제명 : 징계대상자의 당적을 박탈하고 강제 출당하는 징계처분
2. 당원자격정지 : 징계대상자의 당직은 자동 해제되고, 징계기간 동안 당원의 권리행사와 당직 수임이 정지되는 징계처분
3. 당직자격정지 : 징계기간 동안 당원의 권리행사를 제외한 당직의 행사와 수임이 정지되는 징계처분
4. 경고 : 징계대상자에게 서면으로 주의를 촉구하는 징계처분

②제1항 제2호 및 제3호 규정에 따른 정지기간은 1개월 이상 2년 이하로 한다.

③징계 후 추가 징계사유가 발생한 경우에는 특별한 사정이 없는 한 이전 징계보다 중한 징계를 한다.

④여러 개의 징계사유가 경합되는 경우에는 그 중 책임이 가장 무거운 사유에 해당하는

징계처분보다 한 단계 위의 징계처분으로 의결할 수 있다.

⑤이 외의 징계처분과 관련한 세부사항은 중앙당윤리심판원이 정한다.

⑥제14조(징계사유)에 해당되는 상당한 이유가 있고, 사유의 중대성으로 인하여 긴급히 업무를 정지시켜야 할 필요성이 인정되는 경우 윤리심판원 결정으로 당직직위해제를 할 수 있다.

제17조(징계시효) 이 규정 제14조의 징계사유가 발생한 날로부터 3년이 경과하면 징계하지 못한다. 다만, 성범죄의 경우 징계시효를 두지 아니하며, 기타 성비위의 경우 징계시효를 5년으로 한다. <개정 2022.12.30.>

제18조(징계회피 목적 및 징계과정 중 탈당) ①징계절차가 개시된 이후 해당 사안의 심사가 종료되기 이전에 징계를 회피할 목적으로 징계혐의자가 탈당하는 경우 각급 윤리심판원은 제명에 해당하는 징계처분을 결정하고 그 내용을 사무총장에게 통지하여 당규 제2호 당원및당비규정 제22조에서 정한 ‘탈당원명부’에 ‘징계를 회피할 목적으로 탈당한 자’로 기록하도록 하여야 한다.

②징계처분결정을 받은 당원이 징계기간이 종료되기 이전에 탈당하는 경우 탈당사유와 함께 ‘징계과정 중 탈당’으로 기록하여야 하고, 당원자격심사위원회는 해당자의 복당등을 심사할 때 그 사유를 참작하여 판단하여야 한다.

제19조(탈당한 자에 대한 특칙) ①각급 윤리심판원은 탈당한 자에 대해서도 징계사유의 해당 여부와 징계시효의 완성 여부를 조사할 수 있다.

②제1항에 따른 조사 결과, 탈당한 자에게 징계사유에 해당하는 혐의가 인정되고 징계시효가 완성되지 아니한 경우 심판원은 탈당한 자에 대하여 징계처분에 해당하는 징계사유가 존재한다는 사실을 확인하는 결정을 할 수 있다.

③제2항의 결정을 하는 경우, 심판원은 징계사유확인결정문<별지 제5호 서식>에 징계사유가 인정되는 사실을 명시하여 당원자격심사위원회에 통지하여야 하고, 당원자격심사위원회는 해당자의 복당등을 심사할 때 위 결정의 취지를 반영하여야 한다.

제20조(징계청원) ①입당 후 6개월이 지난 당원은 윤리규범 위반 및 이 규정 제14조의 징계사유에 해당한다고 판단되는 다른 당원에 대하여 징계를 청원할 수 있다.

②제1항에 따라 징계청원을 하는 경우 청원인은 징계청원서<별지 제2호 서식>에 징계사유에 해당하는 피청원인의 혐의사실을 객관적으로 입증 또는 소명할 수 있는 근거를 적시하거나 첨부하여 심판원에 제출하여야 한다.

③청원인이 허위의 내용이나 확인되지 않은 사실 또는 위조·변조된 자료로 징계청원을

하는 경우에는 이 규정 제14조(징계사유) 및 제30조(무고에 대한 조치)에 따라 징계의 대상이 된다.

제21조(징계절차의 개시) ①징계절차는 징계청원이 접수되거나 직권조사명령이 발령된 경우, 당대표의 지시를 받은 윤리감찰단의 징계요청이 있는 경우에 개시된다. <개정 2021.4.23.>

②심판원장은 필요한 경우 재적위원 3분의 1 이상으로 청원심사위원회를 구성하여 접수된 징계청원에 대한 징계심사 회부 여부를 판단하게 할 수 있다.

③청원심사위원회의 심사결과 징계청원의 내용이 다음 각 호의 어느 하나에 해당하는 경우에는 심판원장의 직권으로 해당 청원의 심사를 종결할 수 있다.

1. 징계청원 내용이 그 자체로서 명백히 거짓이거나 이유 없다고 인정되는 경우
2. 징계시효가 완성된 사안임이 명백한 경우
3. 심판원이 각하한 사건과 동일한 사실에 관하여 다시 청원한 경우. 다만, 청원인이 종전의 청원에서 제출하지 아니한 중대한 소명자료를 갖춘 경우는 그러하지 아니한다.
4. 청원인이 징계청원을 철회한 경우

④제3항에 따라 심사가 종결되는 경우에도 심판원은 이 규정 제28조에 따른 심판결정을 청원인에게 통지하여야 한다.

제22조(직권조사명령) ①당대표, 최고위원회, 당무위원회 또는 중앙당윤리심판원장은 당원의 해당행위가 있었다고 판단하는 때에는 중앙당 또는 당해 시·도당윤리심판원에 조사를 명할 수 있다.

②제1항의 경우에 당해 시·도당윤리심판원이 이를 처리하지 아니하는 때에는 당해 시·도당위원장에게 그 당원에 대하여 조사하고 시·도당윤리심판원에 회부할 것을 명할 수 있다.

③중앙당윤리심판원은 시·도당윤리심판원이 제1항의 지시를 30일 이내에 실시하지 아니하는 때에는 중앙당윤리심판원의 조사를 거쳐 징계안을 직접 심사·의결할 수 있다.

제23조(윤리심판원의 조사) 심판원은 징계청원서를 접수한 경우 이 규정 제14조에 해당하는 혐의가 있는지에 대하여 필요한 조사를 할 수 있다.

제24조(출석요구 등) ①각급 윤리심판원은 심사를 위하여 필요한 때에는 징계혐의자, 청원인, 참고인 등 기타 관계자에게 출석 진술, 자료 제출 및 기타 의견 제시를 요구할 수 있다.

②제1항의 요구를 받은 당원이 특별한 사유가 없이 출석 및 조사에 불응한다거나 허위

진술을 하는 때에는 징계할 수 있다.

제25조(소명의 기회) ①각급 윤리심판원은 당해 징계안건에 관한 심사 개최 7일 이전까지 징계혐의자에게 징계혐의를 통지하여야 한다.

②각급 윤리심판원은 징계안건을 심사하는 경우 징계혐의자에게 충분한 소명의 기회를 주어야 한다. 다만, 징계혐의자가 소명의 기회를 거부하거나 출석하여 진술하기를 원하지 아니할 때에는 서면심사로 결정할 수 있다.

③다음 각 호의 어느 하나에 해당하는 경우에는 제1항에 따른 징계혐의 통지 기간을 단축하거나 통지를 하지 아니할 수 있다.

1. 징계사유에 해당하는 혐의가 객관적으로 증명된 경우
2. 징계혐의자의 의견 청취가 곤란하거나 불필요하다고 인정되는 상당한 이유가 있는 경우
3. 사안의 중대성 및 기타 사유로 긴급을 요하는 경우
4. 청원인을 보호해야 할 이유가 있는 경우

제26조(심판결정) ①각급 윤리심판원은 심판결정에 따른 심판결정문<별지 제3호 서식>을 작성하고, 징계처분의 경우에는 결정내용(이유)란에 구체적인 징계사유와 윤리규범 및 당헌과 당규 상의 근거를 밝혀야 한다.

②심판결정을 통지할 때에는 심판결정문 사본을 첨부하여 서면으로 통지하여야 한다.

제27조(자격의 회복) 다음 각 호에 따라 자격을 회복한다.

- ①당원자격정지 또는 당직자격정지 처분을 받은 당원의 자격정지 기간이 종료한 날
- ②중앙당윤리심판원의 심사·의결이 있는 때
- ③당무위원회의 심의·의결이 있는 때

제28조(징계결정의 확정시기) 중앙당윤리심판원 또는 시·도당윤리심판원의 징계결정 확정시기는 다음 각 호와 같다.

1. 재심 신청 기간 종료일 다음 날 또는 재심 포기서 접수일 다음 날
2. 중앙당 윤리심판원의 재심 의결 시

제29조(재심신청 및 절차) ①중앙당윤리심판원 또는 시·도당윤리심판원의 징계결정을 통보 받은 당원은 그 결정을 통보 받은 날로부터 7일 이내에 중앙당윤리심판원에 재심 신청을 할 수 있다.

②재심신청을 하는 경우에는 재심신청서<별지 제4호 서식>를 작성하여 제출하여야 한다.

이 경우 징계사유를 반복할 만한 입증자료 또는 소명자료를 첨부할 수 있다.

③중앙당윤리심판원은 재심신청이 접수된 날로부터 60일 이내에 심사·의결하여야 한다. 다만, 계속심사가 필요한 경우에는 심판원의 의결로 심사를 연장할 수 있다.

④사무직당직자의 재심신청에 따른 징계처분결정은 당규 제12호 사무직당직자인사및복무규정 제27조의 규정에 따른다.

⑤재심은 중앙당윤리심판원이 심사·의결하고, 중앙당윤리심판원장은 그 결과를 최고위원회에 보고한다.

⑥중앙당윤리심판원은 재심결과를 당사자와 당해 시·도당위원장에게 통보하여야 한다.

제30조(무고에 대한 조치) ①각급 윤리심판원에서 무혐의 결정을 받은 당원은 그 징계청원자에 대하여 무고로 해당 심판원에 징계를 청원할 수 있다.

②제1항의 규정에도 불구하고 각급 윤리심판원은 직권으로도 해당 징계청원자를 징계할 수 있다.

제31조(당무위원회의 재심사 요구) ①당무위원회는 중앙당윤리심판원의 상별안의 내용이 나 심사절차에 명백하고 현저한 하자가 있는 경우 당무위원회의 의결로 구체적인 사유 등을 명시하여 중앙당윤리심판원에 재심사를 요구할 수 있다. <개정 2021.4.23.>

②중앙당윤리심판원은 제1항의 요구에 대하여 재심사 후 심사·의결로써 확정하고, 최종 심사결과를 최고위원회에 보고한다.

제32조(비상징계) ①당대표는 선거 또는 기타 비상한 시기에 중대하고 현저한 징계사유가 있거나 그 처리를 긴급히 하지 아니하면 당에 중대한 문제가 발생할 우려가 있다고 인정하는 때에는 제13조 및 제25조의 규정에도 불구하고 최고위원회의 의결로 징계처분을 할 수 있다.

②제1항의 비상징계의 사유가 해소되는 때에는 징계협의자의 청구에 의하여 제13조 및 제25조의 절차를 거쳐야 한다.

제4절 교육

제33조(윤리규범 교육 등) ①중앙당윤리심판원은 윤리규범 제15조(교육의무)에 따라 당원이 윤리규범과 당헌·당규 등 당의 규율을 준수하도록 당 소속 선출직공직자 및 당직자, 당원에 대하여 윤리규범 등 당의 윤리기강 확립에 관한 교육을 당헌당규에 따라 연 1회 이상 실시할 수 있다.

제3장 시·도당윤리심판원

제34조(징계관할) 시·도당윤리심판원은 다음 각 호의 징계 사항을 관할한다.

1. 중앙당윤리심판원의 관할이 아닌 해당 시·도당 소속 당원
2. 기타 중앙당윤리심판원에서 위임한 사항

제35조(소집과 의결정족수 등) ①시·도당윤리심판원은 시·도당상무위원회 또는 시·도당운영위원회의 요구가 있거나 시·도당윤리심판원장이 필요하다고 인정하는 때 또는 재적위원 3분의 1 이상의 요구가 있는 때에 시·도당윤리심판원장이 소집한다.

②시·도당윤리심판원의 의결정족수는 이 규정 제6조 제2항 및 제3항을 준용한다.

제36조(준용) 징계심사에 있어서 본 장에서 특별하게 규정한 사항을 제외한 절차는 이 규정 제2장의 관련 규정을 준용한다.

제4장 보칙

제37조(시행규칙) 중앙당윤리심판원은 이 규정의 시행과 각급 윤리심판원의 운영에 필요한 규칙을 의결로 정할 수 있다. 이 경우 당헌·당규에 반하지 아니하여야 한다.

부칙 <2018. 8. 17, 제1호>

이 규정은 2018년 8월 25일 전국대의원대회 이후부터 시행한다.

부칙 <2020. 8. 19, 제2호>

제1조(시행일) 이 규정은 당헌 제110조(당규의 제정 등)에 의거 당무위원회가 의결한 날부터 시행한다.

제2조(경과조치) 제17조의 규정은 당무위원회가 의결한 날 이후에 접수된 안건부터 적용

한다.

부칙 <2021. 4. 23, 제3호>

이 규정은 2021년 4월 23일 당무위원회가 의결한 이후부터 시행한다.

부칙 <2022. 1. 18, 제4호>

이 규정은 더불어민주당과 열린민주당의 수임기관합동회의에서 의결한 날부터 시행한다.

부칙 <2022. 4.15, 제5호>

이 규정은 더불어민주당과 새로운물결의 수임기관합동회의에서 의결한 날부터 시행한다.

부칙 <2022. 8.19, 제6호>

이 규정은 2022년 8월 19일 당무위원회가 의결한 이후부터 시행한다.

부칙 <2022.12.30, 제7호>

이 규정은 2022년 12월 30일 당무위원회가 의결한 이후부터 시행한다.

부칙 <2024. 5. 2, 제8호>

이 규정은 더불어민주당과 더불어민주당연합의 수임기관합동회의에서 의결한 날부터 시행한다.

부칙 <2024. 6.12, 제9호>

이 규정은 2024년 6월 12일 당무위원회가 의결한 이후부터 시행한다.

부칙 <2024. 8. 5, 제10호>

이 규정은 2024년 8월 18일 전국당원대회 이후부터 시행한다.

공 적 조 서

이 름		소 속 (기관명)		포상의 종 류	
생 년 월 일		직 위		입당일	
연락처	(휴대폰)		(E-mail)		
주 소					
공 적 사 항					
<p>위 사람(또는 기관 및 기구)을 포상대상자로 추천합니다.</p> <p> 년 월 일</p> <p>추천인 ○ ○ ○ 인</p> <h3>더불어민주당 중앙당윤리심판원 귀중</h3>					

징 계 청 원 서

청 원 인	성 명		소 속 시·도당	
	생년월일		성 별	
	주 소			
	연 락 처	(휴대폰)	(E-mail)	
청 원 내 용				
<p>1. 피청원인</p> <ul style="list-style-type: none"> - 성명, 나이, 직위(직책), 연락처 등 인적사항 명시 <p>2. 청원요지 : 피청원인의 징계혐의(해당행위)</p> <ul style="list-style-type: none"> - 피청원인의 징계혐의(해당행위)를 사실관계에 입각하여 기술하고, 혐의사실을 입증할 수 있는 증빙자료(전자기록물, 문서자료, 언론보도 등) 첨부 <p>3. 징계사유 및 근거 규정</p> <ul style="list-style-type: none"> - 피청원인의 징계혐의(해당행위)에 대한 징계사유 근거 적시 (윤리규범 및 당규 제7호 윤리심판원규정 위반 등) <p>☞ 청원내용이 많은 경우, 별지로 작성하여 첨부할 수 있음</p>				

※ 청원인이 허위의 내용이나 확인되지 않은 사실 또는 위조·변조된 자료를 근거로 하여 징계를 청원하는 경우, 당규 제7호 제14조(징계사유) 및 제30조(무고에 대한 조치)에 따라 징계를 받을 수 있음

위 내용이 사실임을 증명합니다.

년 월 일

신청자

인

더불어민주당 ○○당윤리심판원 귀중

<별지 제3호 서식>

심판결정문

인적사항	성명		생년월일	
	소속 (시·도당)		직책	
	주소			
	연락처			
결정종류				
결정내용 (이유)				

년 월 일

더불어민주당 ○○당윤리심판원장

재심신청서

의결기관			
신청인	성명		생년월일
	주소		
	연락처	- 휴대폰 : - 이메일 :	
징계결정	징계종류		
	결정내용	원심결정문 징계사유 등 기술 (원심 심판결정문 첨부 가능)	
신청이유	- 신청 취지 이외에 본인의 소명을 위한 증빙자료 첨부 - 새로운 입증을 위한 소명 또는 증빙자료는 전자기록물 (동영상, 파일 등), 언론보도 내용, 사진, 문서 등을 포함함		

위와 같은 내용 및 사유에 의하여 재심을 신청합니다.

년 월 일

신청자

인

더불어민주당 중앙당윤리심판원 귀중

<별지 제5호 서식>

징계사유확인결정문

탈 당 자 인적사항	성 명		생년월일	
	입 당 일		탈 당 일	
	주 소			
	연 락 처			
징계사유 확인결정				
결정내용 (이유)				

년 월 일

더불어민주당 ○○당윤리심판원장

선거관리위원회규정

[제 정 2014. 3.27.]
[개 정 2015. 8.20.]
[개 정 2016. 8.19.]
[개 정 2018. 1.17.]
[개 정 2018. 7. 9.]
[전면개정 2018. 8.25.]
[개 정 2020. 8.19.]
[개 정 2022. 1.18.]
[개 정 2022. 4.15.]
[개 정 2024. 5. 2.]
[개 정 2024. 6.12.]
[개 정 2024. 8. 5.]

제1조(목적) 이 규정은 당헌 제11장 선거관리, 당헌 제6조의 당원투표 등의 규정에 의거하여 선거관리위원회의 구성·업무·운영, 선거부정에 대한 제재 및 기타 필요한 사항의 규정을 목적으로 한다.

제2조(구성) ①당직(당대표, 원내대표, 최고위원 등)선거 및 공직후보자(대통령 후보자, 국회의장 및 부의장 후보자, 국회의원 후보자, 지방자치단체의 장 후보자, 지방의회의원 후보자 등) 추천을 위한 선거, 당원소환투표의 업무전반에 관한 공정한 관리를 위하여 중앙당에 선거관리위원회(이하 ‘위원회’라 하고 위원회의 장을 ‘위원장’이라 한다)를 구성한다.

②위원회는 위원장 1인과 부위원장 3인을 포함하여 15인 이내의 위원으로 구성하되, 2이상의 선거를 동시에 실시하는 등의 사유가 있는 때에는 당무위원회 의결로 위원 수를 늘릴 수 있다. 필요 시 외부인사를 위원으로 위촉할 수 있다. <개정 2020.8.19., 2024.8.5.>

③제2항에도 불구하고 원내대표 선거 관리를 위한 위원회는 위원장을 포함하여 5명 이내의 위원으로 구성하며 당무위원회에서 선출한다. 이 경우 원내대표 후보자로 등록된 자는 후보자 대리위원 1명을 추천할 수 있으며, 대리위원은 의결권을 행사할 수 없다.

④ <삭제 2020.8.19.>

제3조(체계) ①위원장은 다음 각 호에서 지정하는 자의 지휘를 받아 위원회를 대표하고 회무를 총괄한다.

1. 당대표와 최고위원의 선출을 위하여 전국당원대회를 필요로 하는 선거의 경우에는 전국당원대회 의장의 지휘를 받는다. <개정 2024.6.12.>
 2. 시·도당위원장 및 지역위원장 선출을 위한 선거의 경우에는 중앙당선거관리위원장의 지휘를 받는다.
 3. 대통령선거, 국회의원선거, 지방자치단체장선거 및 지방의회의원선거의 후보자 선출을 위한 선거의 경우에는 당대표의 지휘를 받는다.
- ②원내대표 선출을 위한 선거의 경우에는 원내대표선거관리위원회(원내대표선거관리특별분과위원회)의 지휘를 받는다.
- ③위원회의 부위원장은 위원장을 보좌하고 위원장이 사고로 인하여 직무를 수행할 수 없는 때에 그 직무를 대행한다.

제4조(업무) ①위원회의 업무는 다음과 같다.

1. 후보자 등록신청공고·등록공고 등 등록 관련 업무
 2. 선거인명부 작성·관리 및 교부
 3. 후보자 선거공보 등의 발송
 4. 후보자 연설패담의 관리, 합동연설회 및 합동토론회의 개최·관리
 5. 투표 및 개표 관리
 6. 당선인 결정 및 선포
 7. 선거부정의 적발과 제재
 8. 공천비리와 경선부정에 대한 형사고발
 9. 공명선거운동 추진
 10. 기타 당무위원회로부터 위임 받은 선거관리에 관한 업무
 11. 당원소환투표 관리 및 선거사무에 관한 업무
- ②위원회는 업무를 원활하게 수행하기 위하여 분과위원회를 둘 수 있다. 이 경우 분과위원회의 위원장은 위원장이 지명한다.
- ③위원회는 전국당원대회 개최가 필요한 선거관리에 대하여 그 업무의 일부를 전국당원대회준비위원회에 위임할 수 있다. <개정 2024.6.12.>
- ④위원회는 당대표 및 최고위원 선거, 대통령선거 후보자 선출을 위한 선거 등 전국 규모의 선거관리를 위하여 시·도당선거관리위원회 또는 지역위원회선거관리위원회에 그 업무의 일부를 위임할 수 있다.

제5조(임기) 위원장과 부위원장 및 위원의 임기는 당무위원회가 정한 기간으로 하되, 기간의 정함이 없는 경우에는 제12조(해산)의 규정에 의거하여 위원회가 해산되는 때까지로 한다.

제6조(회의 소집 및 의사) ①위원회의 회의는 재적위원 3분의 1 이상의 요구가 있거나 위원장이 필요하다고 인정하는 경우에 위원장이 소집한다.

②위원장이 회의를 소집하는 경우에는 회의 일시, 장소 및 안건을 명시하여 위원에게 서면 또는 구두로 통지하여야 한다.

③회의는 재적위원 과반수의 출석과 출석위원 과반수의 찬성으로 의결한다.

④위원장은 표결권을 가지며, 부득이한 사정으로 회의에 참석할 수 없는 위원은 회의 개최 전에 회의 안건에 관한 의견을 서면으로 작성하여 위원장에게 제출할 수 있다. 이 경우 당해 위원은 위원회에 출석한 것으로 본다.

제7조(회의 결과의 공개) 위원회에서 논의된 사항은 공개하는 것을 원칙으로 한다. 다만, 위원회의 의결로써 이를 공개하지 아니할 수 있다.

제8조(업무지원) ①사무총장은 위원회의 업무처리에 필요한 인력과 예산을 지원하여야 한다.

②위원회에 파견명령을 받은 사무직당직자는 위원장의 지휘를 받아 선거관리 업무를 지원하여야 한다.

제9조(선거부정에 대한 제재) ①위원회는 후보자·선거운동원·대의원·선거인 및 기타 관련자들(이하 본 조에서 ‘선거관련자’라 한다.)에 대한 선거부정을 인지한 때에는 지체 없이 심사하여 그 경중에 따라 다음 각 호 중 하나의 제재를 가하여야 한다.

1. 주의 및 시정명령 : 선거부정행위자에 대하여 선거부정의 내용을 적시하여 서면 또는 구두로 통고하고 재발하지 아니하도록 주의 및 시정명령을 내린다.

2. 경고 : 선거부정행위자에게 선거부정의 내용과 그 선거부정행위자가 지지하는 후보자를 적시하여 서면으로 경고하고, 경고내용을 선거를 주관하는 중앙당 또는 당해 시·도당의 게시판 등에 공고한다.

3. 자격상실 : 선거부정행위자에 대하여 그 행위자가 가지고 있는 후보자 자격, 대의원 자격, 선거인 자격 등을 박탈하고, 선거부정의 내용과 그 행위자가 지지하는 후보자를 적시하여 중앙당 또는 당해 시·도당의 게시판 등에 공고한다.

4. 제명제소 : 선거부정행위자에 대하여 중앙당윤리심판원에 제명제소하고, 선거부정의

내용과 그 행위자가 지지하는 후보자를 적시하여 중앙당 또는 당해 시·도당의 게시판 등에 공고한다.

5. 형사고발 : 공천비리와 경선부정행위자에 대하여 반드시 형사고발하여야 한다.

②제1항제3호 중 후보자 자격박탈과 제4호의 윤리심판원 제명제소는 위원회의 재적위원 과반수의 찬성으로 의결한다.

③위원회로부터 제1항제3호에 규정된 자격박탈의 제재를 받은 선거관련자는 그 제재 결정을 통고받은 날부터 3일 이내에 중앙당윤리심판원에 이의신청을 할 수 있다. 이 경우 자격박탈 결정통고는 그 결정이 그 선거를 주관하는 중앙당 또는 당해 시·도당의 게시판 등에 공고된 날에 받은 것으로 간주한다.

④중앙당윤리심판원이 제3항의 이의신청을 접수한 때에는 3일 이내에 그 당부를 결정하여야 하며, 이 결정으로 자격상실 여부가 확정된다.

⑤중앙당윤리심판원이 제1항제4호의 제명제소를 받은 때에는 3일 이내에 제명의 가부를 결정하여야 한다. 이 경우 제명이 과중하다고 인정되는 때에는 당원자격 정지로 감경할 수 있다. 다만, 후보자, 대의원 및 선거인 등의 자격은 정지된다.

⑥당무위원회는 제5항의 징계 결정일로부터 3일 이내에 소집 되어야 하며, 그 의결로써 징계가 확정된다. 다만, 국회의원인 당원에 대한 제명은 제5항의 결정일로부터 각 3일 이내에 의원총회와 당무위원회의 의결을 거쳐 징계가 확정된다.

제10조(지방조직 선거관리위원회) 지방조직(시·도당, 지역위원회) 선거관리위원회의 구성, 운영 및 기타 필요한 사항은 중앙당선거관리위원회가 정한 지침에 의한다.

제11조(위임규정) 이 규정의 시행을 위해 필요한 구체적인 사항은 위원회의 의결로 정할 수 있다. 이 경우 당헌·당규에 반하지 아니하여야 한다.

제12조(해산) 위원회는 업무가 종료되면 자동 해산된 것으로 본다. 다만, 일정기간 존속해야 하는 사유가 있는 경우에는 당무위원회의 의결로 달리 정할 수 있다.

부칙 <2018. 8.17, 제1호>

이 규정은 2018년 8월 25일 전국대의원대회 이후부터 시행한다.

부칙 <2020. 8.19, 제2호>

이 규정은 2020년 8월 19일 당무위원회 이후부터 시행한다.

부칙 <2022. 1.18, 제3호>

이 규정은 더불어민주당과 열린민주당의 수임기관합동회의에서 의결한 날부터 시행한다.

부칙 <2022. 4.15, 제4호>

이 규정은 더불어민주당과 새로운물결의 수임기관합동회의에서 의결한 날부터 시행한다.

부칙 <2024. 5. 2, 제5호>

이 규정은 더불어민주당과 더불어민주당연합의 수임기관합동회의에서 의결한 날부터 시행한다.

부칙 <2024. 6.12, 제6호>

이 규정은 2024년 6월 12일 당무위원회가 의결한 이후부터 시행한다.

부칙 <2024. 8. 5, 제7호>

이 규정은 2024년 8월 18일 전국당원대회 이후부터 시행한다.

선거기구규정

[제 정 2014. 3.27.]
[개 정 2015. 8.20.]
[개 정 2016. 8.19.]
[전면개정 2018. 8.25.]
[개 정 2022. 1.18.]
[개 정 2022. 4.15.]
[개 정 2024. 5. 2.]
[개 정 2024. 8. 5.]

제1조(목적) 이 규정은 당헌 제85조(선거대책기구 등)에 의거하여 선거대책기구의 구성, 업무, 운영과 기타 필요한 사항의 규정을 목적으로 한다.

제1장 선거기획단

제2조(설치 및 구성) ①당대표는 대통령선거, 국회의원총선거, 전국동시지방선거 등에 대비하기 위하여 선거기획단(이하 ‘기획단’이라 한다)을 설치할 수 있다.

②기획단은 단장과 부단장을 포함하여 15명 내외의 위원으로 구성한다.

③기획단의 단장과 부단장, 위원은 당대표가 임명한다.

제3조(소집 및 의사) ①기획단의 회의는 재적위원 3분의 1 이상의 요구가 있거나 단장이 필요하다고 인정하는 경우에 단장이 소집한다.

②회의는 재적위원 과반수의 출석과 출석위원 과반수의 찬성으로 의결한다.

③기획단의 운영 등과 관련해 기타 필요한 사항은 기획단의 의결로 정한다.

④사무총장은 기획단의 업무처리에 필요한 인력과 예산을 지원하여야 한다.

제2장 선거대책위원회

제4조(중앙선거대책위원회) ①대통령선거, 국회의원선거, 광역자치단체선거 등 전국규모의 선거에 대비하기 위하여 당무위원회의 의결로 중앙당에 중앙선거대책위원회를 설치한다.

②중앙선거대책위원회는 위원장과 약간 명의 부위원장을 포함하여 30인 이하의 위원으로 구성한다. 필요한 경우 공동위원장직과 명예직을 둘 수 있다.

③중앙선거대책위원회의 위원장, 부위원장과 위원은 당무위원회의 의결로 선임하되, 당대표가 임명한다. 다만, 대통령선거의 경우에는 선출된 대통령후보자가 당대표 및 최고위원회와 협의하여 임명할 수 있다.

④중앙선거대책위원회의 위원장은 선거대책기구를 총괄하며, 위원장이 일시적으로 직무를 수행할 수 없는 때에는 위원장이 지명하는 부위원장이 그 직무를 대행한다. 다만, 위원장이 직무대행을 지명하지 아니한 때에는 당대표가 지명한다.

제5조(고문단) ①중앙선거대책위원회 및 중앙선거대책위원장의 자문역으로 약간 명의 상임고문과 고문을 둘 수 있다.

②제1항의 상임고문, 고문은 중앙선거대책위원회 및 중앙선거대책위원장의 자문에 응하고, 상임고문은 중앙선거대책위원회에 선거운동에 관한 의견을 제시할 수 있다.

③제1항의 상임고문, 고문은 중앙선거대책위원장의 추천을 받아 당대표가 최고위원회의 심의를 거쳐 위촉한다.

제6조(자문위원단) ①중앙선거대책위원회에 선거공약 등에 대한 정책 자문을 위하여 각 분야별 전문가들로 구성된 자문위원단을 둘 수 있다.

②제1항의 자문위원단은 당대표가 중앙선거대책위원장의 추천을 받아 임명한다.

제7조(비서실) ①중앙선거대책위원장의 직무수행을 보좌하기 위하여 비서실을 둔다.

②비서실에는 비서실장과 약간 명의 부실장 등을 두고, 필요한 수의 사무직당직자를 둔다.

③제2항의 비서실장, 부실장은 당대표가 중앙선거대책위원장의 추천을 받아 임명한다.

④비서실장은 중앙선거대책위원장의 지시를 받아 비서실의 업무를 총괄한다.

제8조(대변인실) ①중앙선거대책위원회 대변 및 언론기관과의 업무를 위하여 중앙선거대책위원회 아래에 대변인실을 둔다.

②대변인실에 수석대변인과 대변인, 약간 명의 상근부대변인과 비상근부대변인을 두고, 이를 지원하기 위하여 실무기구를 둘 수 있다. <개정 2024.8.5.>

③제2항의 수석대변인과 대변인, 상근부대변인과 비상근부대변인은 당대표가 중앙선거대책위원장의 추천을 받아 최고위원회의 심의를 거쳐 임명한다. <개정 2024.8.5.>

제9조(재정위원회) ①중앙선거대책위원회의 재정대책 수립을 위하여 중앙선거대책위원회 아래에 재정위원회를 둘 수 있다.

②재정위원회에는 위원장, 부위원장, 위원을 두고, 이를 지원하기 위하여 실무기구를 둘 수 있다.

③제2항의 위원장, 부위원장, 위원은 당대표가 중앙선거대책위원장의 추천을 받아 최고위원회의 심의를 거쳐 임명한다.

제10조(중앙선거대책본부) ①중앙선거대책위원회의 실무를 총괄하기 위하여 중앙선거대책위원회 아래에 중앙선거대책본부를 둔다.

②중앙선거대책본부에는 본부장을 두고, 약간 명의 부분부장을 둘 수 있다. 필요한 경우 공동본부장직을 둘 수 있다.

③제2항의 본부장과 부분부장은 당대표가 중앙선거대책위원장의 추천을 받아 최고위원회의 심의를 거쳐 임명한다.

④본부장은 본부를 총괄하며, 본부장이 일시적으로 직무를 수행할 수 없는 때에는 본부장이 지명하는 부분부장이 직무를 대행한다. 다만, 본부장이 직무대행을 지명하지 아니한 때에는 중앙선거대책위원장이 지명한다.

⑤중앙선거대책본부 아래에는 종합상황실 및 실무 분과별 본부를 두고, 기타 필요한 기구를 둘 수 있다.

제11조(종합상황실) ①선거자료 및 정보의 수집·분석·배포, 선거 상황점검 및 대응책 수립과 관련된 부서와의 연락 등의 업무를 위하여 중앙선거대책본부 아래에 종합상황실을 둔다.

②종합상황실에는 실장, 약간 명의 부실장을 두고, 이를 지원하기 위하여 실무기구를 둘 수 있다.

③제2항의 실장, 부실장은 당대표가 중앙선거대책위원장의 추천을 받아 최고위원회의 심의를 거쳐 임명한다.

④종합상황실장은 종합상황실의 업무를 총괄하며, 종합상황실장이 일시적으로 직무를 수행할 수 없는 때에는 종합상황실장이 지명하는 부실장이 직무를 대행한다. 다만, 종합상황실장이 직무대행을 지명하지 아니한 때에는 중앙선거대책본부장이 지명한다.

제12조(실무 분과별 본부) ①중앙선거대책본부 아래에는 전략, 조직, 총무, 유세, 홍보, 공

명선거 등 업무집행에 필요한 실무 분과별 본부를 둘 수 있다.

②분과별 본부의 본부장, 약간의 부분부장, 위원은 당대표가 중앙선거대책위원장의 추천을 받아 최고위원회의 심의를 거쳐 임명한다.

③각 분과별 본부의 장은 해당 분과의 업무를 총괄하며, 각 분과별 본부의 장이 일시적으로 직무를 수행할 수 없는 때에는 해당 분과별 본부의 장이 지명하는 부분부장이 직무를 대행한다. 다만, 해당 분과별 본부의 장이 직무대행을 지명하지 아니한 때에는 중앙선거대책본부장이 지명한다.

제13조(특별기구) ①중앙선거대책위원회 또는 중앙선거대책본부 아래에는 당해 선거에 필요한 각급 특별위원회, 본부 등 특별기구를 둘 수 있다.

②제1항의 특별위원회, 본부 등 특별기구는 제12조제2항 또는 제3항에 준하여 구성하고, 운영과 기타 필요한 사항은 실무 분과별 본부에 준할 수 있다.

제14조(실무지원기구) ①중앙선거대책기구 아래의 실무지원기구는 중앙선거대책본부장이 사무총장과 협의하여 설치한다.

②제1항의 실무지원기구는 실 또는 국 단위로 편성하고, 실장 또는 국장 1인과 약간 명의 실무자로 구성한다. 업무의 성격에 따라 팀, 단 또는 위원회 등의 단위로 구성할 수 있다.

③각 기구의 장은 각 기구의 업무를 총괄한다.

④부실장·부국장은 실장·국장을 보좌하고 실장·국장 유고시 직무를 대행한다.

⑤사무총장은 중앙당사무직당직자를 각급 선거대책기구에 파견하여 근무하게 할 수 있다.

제15조(지방선거대책기구) ①지방선거대책기구는 중앙선거대책기구에 준하여 구성·운영한다. 이를 위하여 중앙당 사무총장은 지방선거대책기구의 구성·운영, 기타 필요한 사항에 대한 지침을 마련하여 시·도당과 지역위원회에 시달한다.

②지방선거대책기구는 중앙선거대책위원장의 지휘를 받는다.

③권역별 선거대책위원장은 당대표가 중앙선거대책위원장의 추천을 받아 최고위원회의 심의를 거쳐 임명한다.

④시·도별 선거대책위원장은 당해 시·도당위원장이 되고, 지역별 선거대책위원장은 당해 지역위원장이 된다. 다만, 필요한 경우에는 당대표가 최고위원회의 심의를 거쳐 달리 임명할 수 있다.

⑤제4항 단서의 경우에 해당되는 시·도당위원장과 지역위원장은 당해지역 선거대책위원장의 권한 및 업무 수행에 적극 협조하여야 한다.

제16조(위임규정) ①당헌·당규에 정함이 없는 선거운동과 관련된 제반의 사항은 중앙선거대책위원회가 의결로 정하거나 시행규칙을 제정하여 시행할 수 있다.

②각급 선거대책기구 운영에 필요한 사항은 중앙선거대책위원회가 의결로 정하거나 시행규칙을 제정하여 시행할 수 있다.

③제1항 및 제2항은 당헌·당규에 반하지 아니하여야 한다.

제17조(해산) 각급 선거대책기구는 해당 선거 종료 후 해산한다.

부칙 <2018. 8.17, 제1호>

이 규정은 2018년 8월 25일 전국대의원대회 이후부터 시행한다.

부칙 <2022. 1.18, 제2호>

이 규정은 더불어민주당과 열린민주당의 수임기관합동회의에서 의결한 날부터 시행한다.

부칙 <2022. 4.15, 제3호>

이 규정은 더불어민주당과 새로운물결의 수임기관합동회의에서 의결한 날부터 시행한다.

부칙 <2024. 5. 2, 제4호>

이 규정은 더불어민주당과 더불어민주당연합의 수임기관합동회의에서 의결한 날부터 시행한다.

부칙 <2024. 8. 5, 제5호>

이 규정은 2024년 8월 18일 전국당원대회 이후부터 시행한다.

<당규 제10호>

공직선거후보자추천및선출직공직자평가위원회규정

[제정 2018. 8.25.]

[개정 2018.11.21.]

[개정 2019. 5.29.]

[개정 2020. 2.20.]

[개정 2020. 8.19.]

[개정 2021. 1.15.]

[개정 2021. 3. 9.]

[개정 2021. 4.23.]

[개정 2021.10. 8.]

[개정 2021.12.30.]

[개정 2022. 1.18.]

[개정 2022. 2. 9.]

[개정 2022. 4. 6.]

[개정 2022. 4.15.]

[개정 2022. 6.17.]

[개정 2022. 8.19.]

[개정 2022.12.30.]

[개정 2024. 5. 2.]

[개정 2024. 6.12.]

[개정 2024. 8. 5.]

[개정 2024.10. 7.]

[개정 2024.12.27.]

제1장 총칙

제1조(목적) 이 규정은 당헌 제86조 및 제87조, 제87조의2, 제87조의3, 제89조부터 제95조, 제97조부터 제104조에 따라 국회의원선거, 지방자치단체의 장 선거 및 지방의회의원 선거 후보자의 추천에 필요한 사항과, 당헌 제36조에 따라 선출직공직자평가위원회의 구

성과 운영, 평가기준 선정, 평가실시 및 기타 필요한 사항의 규정을 목적으로 한다. <개정 2022.8.19.>

제2조(중립유지 및 공정의무) 이 규정에서 정하고 있는 직무를 수행하는 자는 선출직공직자 추천심사 및 평가에 영향을 미치는 일체의 부정한 행위를 하여서는 아니 되며, 직무를 공정하게 처리해야 한다.

제3조(비밀유지 의무) 이 규정에서 정하고 있는 직무를 수행하는 자는 직무상 취득하게 된 비밀을 누설하거나 당의 보안자료 및 기밀자료를 사적인 용도로 사용하거나 외부 기관 등에 유출하여서는 아니 된다.

제2장 공직선거후보자추천기구

제1절 예비후보자자격심사위원회

제4조(설치 및 구성) ① 중앙당예비후보자자격심사위원회는 국회의원선거 또는 시·도지사선거가 실시되는 때 선거일 150일 전까지 설치하고, 시·도당예비후보자자격심사위원회는 지방의회의원선거 또는 자치구·시군의 장선거가 실시되는 때 선거일 120일 전까지 설치한다.

② 예비후보자자격심사위원회는 위원장을 포함하여 15명 이하의 위원으로 구성하되, 이 중 외부 인사를 위원회 정원의 100분의 50 이상으로 구성하여야 한다.

③ 예비후보자자격심사위원회의 위원장과 위원은 최고위원회의 심의를 거쳐 당대표가 임명한다.

④ 시·도당예비후보자자격심사위원회의 위원장과 위원은 시·도당운영위원회의 심의를 거쳐 시·도당위원장이 당대표에게 추천하고, 최고위원회의 심의를 거쳐 당대표가 임명한다.

[전문개정 2024.6.12.]

제5조(위원장) ① 예비후보자자격심사위원회의 위원장은 위원회를 대표하고 회무를 총괄한다. <개정 2024.6.12.>

② 위원장이 유고로 인하여 직무를 수행할 수 없는 때에는 위원장이 지명하는 부위원장(부위원장이 없는 때에는 위원)이 그 직무를 대행한다. 다만, 위원장이 지명할 수 없는 때에는 부위원장(부위원장이 없는 때에는 위원) 중 연장자 순으로 그 직무를 대행한다.

제6조(업무와 권한) ①중앙당예비후보자자격심사위원회는 국회의원선거 및 시·도지사선거에 출마하려는 자의 예비후보자 자격을 심사한다. <개정 2024.6.12.>

②시·도당예비후보자자격심사위원회는 자치구 시·군의 장의 선거 및 지방의회의원선거에 출마하려는 자의 예비후보자 자격을 심사한다. <개정 2024.6.12.>

③제1항 및 제2항에도 불구하고, 인재위원회를 통하여 영입하였거나 최고위원회 또는 시·도당상무위원회가 의결한 인사는 심사 대상에 포함하지 아니한다. <개정 2022.8.19.>

④예비후보자자격심사위원회는 제29조의 서류 중에서 예비후보자 자격심사에 필요하다고 인정하는 서류를 정하여 제출하도록 한다. <개정 2024.6.12.>

⑤예비후보자자격심사위원회는 예비후보자의 피선거권 여부, 당적보유 여부, 학력 및 경력의 허위기재 여부, 해당행위 전력, 범죄 경력 등을 심사한 후, 관할선거구선거관리위원회에 예비후보자로 등록할 자격을 부여한다. <개정 2024.6.12.>

⑥관할선거구선거관리위원회에 예비후보자로 등록하고자 하는 자는 제5항의 자격을 취득하여야 한다.

⑦공직선거후보자추천관리위원회는 공직선거 후보자가 중앙당 및 시·도당 예비후보자자격심사위원회의 심사를 받지 않고 관할선거구선거관리위원회에 예비후보자로 등록할 경우 공직선거 후보자 추천심사 시 배제할 수 있다. <개정 2024.6.12.>

[중전 제6조 제8항, 제9항, 제10항은 제17조 제3항, 제4항, 제5항으로 이동 <개정 2024.6.12.>]

제7조(소집 및 의사) ①예비후보자자격심사위원회의 회의는 위원장이 필요하다고 인정하는 때, 최고위원회 또는 재적위원 3분의 1 이상의 요구가 있는 때 위원장이 소집한다. <개정 2024.6.12.>

②위원회는 재적위원 과반수의 출석과 출석위원 과반수의 찬성으로 의결한다.

제8조(이의신청처리위원회) ①예비후보자자격심사에 대한 이의신청 처리를 위하여 중앙당과 시·도당에 예비후보자자격심사이의신청처리위원회(이하 ‘이의신청처리위원회’라 한다)를 설치한다.

②이의신청처리위원회는 위원장을 포함하여 9명 이하의 위원으로 구성한다.

③중앙당의이신청처리위원회의 위원장과 위원은 최고위원회의 심의를 거쳐 당대표가 임명한다.

④시·도당의이신청처리위원회의 위원장과 위원은 시·도당운영위원회의 심의를 거쳐 시·도당위원장이 당대표에게 추천하고, 최고위원회의 심의를 거쳐 당대표가 임명한다.

제9조(이의신청) ①예비후보자자격심사 신청 당사자가 자격심사 결과에 대하여 이의가

있을 시 국회의원선거와 지방자치단체의 장 선거는 중앙당의이신청처리위원회에, 지방의 회의원선거는 시·도당의이신청처리위원회에 재심을 신청할 수 있다. 이 경우 재심 신청 기한은 심사결과를 당 홈페이지 등을 통해 공표한 시점으로부터 48시간 이내의 범위로 하여 중앙당 및 시·도당 이의신청처리위원회가 정한다. <개정 2024.6.12.>

②중앙당의이신청처리위원회 또는 시·도당의이신청처리위원회가 이의신청에 대하여 심사한 결과 재심사의 이유가 있다고 인정하는 때에는 이의신청처리위원회의 의견을 첨부하여 최고위원회에 보고하고, 재심사 여부는 최고위원회의 의결로 정한다.

제2절 전략공천관리위원회

제10조(설치 및 구성) ①중앙당전략공천관리위원회(이하 ‘전략공천위원회’라 한다)는 국회의원선거 또는 시·도지사선거가 실시되는 때 선거일 120일 전까지 설치한다.

②전략공천위원회는 위원장을 포함하여 15명 이하의 위원으로 구성하되, 이 중 여성을 위원회 정원의 100분의 50 이상으로, 외부 인사를 위원회 정원의 100분의 50 이상으로 구성하여야 한다. <개정 2024.8.5.>

③전략공천관리위원회의 위원장은 최고위원회의 의결로 당대표가 임명하고, 위원은 위원장의 추천으로 당대표가 임명한다.

제11조(위원장) ①전략공천관리위원회의 위원장은 위원회를 대표하고 회무를 총괄한다.

②위원장이 유고로 인하여 직무를 수행할 수 없는 때에는 위원장이 지명하는 부위원장(부위원장이 없는 때에는 위원)이 그 직무를 대행한다. 다만, 위원장이 지명할 수 없는 때에는 부위원장(부위원장이 없는 때에는 위원) 중 연장자 순으로 그 직무를 대행한다.

제12조(공정 및 비밀유지 의무) ①이 규정에서 정하고 있는 직무를 수행하는 자는 신의 성실 원칙에 입각하여 직무를 공정하게 처리하여야 한다.

②위원장 및 위원, 중앙당 및 시·도당 사무직당직자, 기타 중립을 지켜야 하는 자는 전략선거구(후보자를 포함한다)를 선정함에 있어서 부당한 영향력의 행사, 기타 평가결과와 선정심사에 영향을 미치는 행위를 하여서는 아니 된다.

③제2항에 해당하는 자는 직무상 취득하게 된 당의 기밀을 누설하거나 기밀자료 및 당의 보안자료를 사적인 용도로 사용하거나 외부 기관 등에 유출하여서는 아니 된다.

④전략공천위원회는 선정결과 등의 보안자료 유출이 확인되면 그 행위자에 대해 위원해촉 및 징계요청 등의 조치를 취하되, 다음 각 호에 따른다.

1. 당내 위원 : 위원 해촉 및 당원자격정지 이상의 중징계, 형사고발 의무화
2. 외부 위원 : 위원 해촉 및 형사고발 의무화

3. 당직자 : 강입 이상의 중징계 및 형사고발 의무화

⑤전략공천위원회의 선정심사 결과는 공개하지 않고, 당대표에게 보고한다.

제13조(선정심사) ①전략공천위원회는 당헌 제87조의2제2항 및 제89조, 제91조에 따른 전략 선거구(후보자를 포함한다) 선정 심사를 한다. <개정 2022.8.19.>

②전략 선거구(후보자를 포함한다) 선정 심사 기준은 다음 각 호와 같다. <개정 2024.6.12.>

1. 불출마 및 사고위원회 판정 등으로 해당 선거구에 당해 국회의원 또는 지역위원장이 공석이 된 선거구

2. 선거구의 분구가 확정된 선거구 중 당해 국회의원 또는 지역위원장이 공석인 해당 선거구

3. 역대 선거결과와 환경 및 유권자지형분석 등을 종합한 결과 해당 선거구의 후보자의 본선 경쟁력이 현저히 낮은 선거구

4. 역대 선거결과 분석결과 절대우세지역임에도 직전 선거에서 패배한 지역

③제1항에 따라 전략 선거구 심사 대상지역이더라도 전략공천위원회의 출석위원 3분의 2 이상의 찬성으로 전략 선거구(후보자를 포함한다)에 포함하지 않을 수 있다.

④제1항에 불구하고 상당한 사유가 있는 경우 그 사유를 명시하여 전략공천위원회의 출석위원 3분의 2 이상의 찬성으로 전략 선거구(후보자를 포함한다)에 포함할 수 있다.

⑤비례대표국회의원이 지역구국회의원 후보자로 추천신청을 할 경우 해당 후보자를 전략후보자로 선정할 수 없다.

⑥제2항의 적용시효와 시점, 구체적인 선정심사기준 등 전략 선거구의 선정 심사기준과 방법은 규칙으로 정한다.

제14조(소집 및 의사) ①전략공천위원회의 회의는 위원장이 필요하다고 인정하는 때, 최고위원회 또는 재적위원 3분의 1 이상의 요구가 있는 때 위원장이 소집한다.

②위원회는 재적위원 과반수의 출석과 출석위원 과반수의 찬성으로 의결한다.

제3절 공직선거후보자추천관리위원회

제15조(설치 및 구성) ①중앙당공직선거후보자추천관리위원회(이하 ‘중앙당공천관리위원회’라 한다) 및 시·도당공직선거후보자추천관리위원회(이하 ‘시·도당공천관리위원회’라 한다)는 공직선거가 실시되는 때 선거일 100일 전까지 설치한다.

②제1항의 기간 내에 시·도당공천관리위원회가 구성되지 아니하는 때에는 최고위원회가 해당 시·도당위원장과 협의하여 구성한다.

제16조(위원장) ①공천관리위원회의 위원장은 위원회를 대표하고 회무를 총괄한다.

②위원장이 유고로 인하여 직무를 수행할 수 없는 때에는 위원장이 지명하는 부위원장(부위원장이 없는 때에는 위원)이 그 직무를 대행한다. 다만, 위원장이 지명할 수 없는 때에는 부위원장(부위원장이 없는 때에는 위원) 중 연장자 순으로 그 직무를 대행한다.

제17조(업무와 권한) ①공천관리위원회는 공직선거후보자의 추천 전반에 관한 사항을 관리·감독한다.

②공천관리위원회는 공직선거후보자 선출 과정의 공정성과 효율성을 높이기 위해 위원회의 의결로 소위원회 및 필요한 기구를 둘 수 있다.

③공직선거 후보자의 부적격 심사 기준은 다음 각 호와 같다.

1. 사고 당부 및 사고위원회 판정 경력자(단, 공직임용 및 질병 등 불가피한 사유는 예외로 한다) <개정 2024.6.12.>

2. 징계 경력 보유자 : 제명(제명에 준하는 징계를 포함한다), 당원자격정지 <개정 2024.6.12.>

3. 공천 불복 경력자, 당정협력 일절 불응자, 당론 위반에 따른 징계 경력자 등 당의 결정이나 당론을 현저하게 위반한 자 <개정 2024.6.12.>

4. 뇌물, 알선수재, 공금횡령, 정치자금법위반, 성범죄 등 국민의 지탄을 받는 형사범 중 금고 및 집행유예 이상의 형이 확정되거나 하급심에서 유죄 판결을 받고 현재 재판을 계속 받고 있는 자 <개정 2019.5.29.>

5. 병역기피, 음주운전, 세금탈루·성범죄, 부동산투기 등 사회적 지탄을 받는 중대한 비리가 있다고 인정되는 자 <개정 2021.4.23.>

6. 단, 민주화운동 및 노동운동 등과 관련한 범죄 경력은 예외로 한다. <신설 2024.6.12.>

④부적격 기준에 해당하는 후보라도 해당 공천관리위원회의 재적위원 3분의 2 이상의 찬성과 최고위원회 또는 시도당상무위원회의 의결로 예외를 인정할 수 있다. <개정 2024.6.12.>

⑤후보자 자격 심사는 각급 선거마다 실시하며, 제3항의 적용시효, 예외 없는 부적격 기준, 구체적인 심사적용기준 등 후보자의 자격심사 및 도덕성 검증의 기준과 방법은 규칙으로 정한다. <개정 2024.6.12.>

[중전 제6조 제8항, 제9항, 제10항은 제17조 제3항, 제4항, 제5항으로 이동 <개정 2024.6.12.>]

제18조(소집 및 의사) ①공천관리위원회의 회의는 위원장이 소집한다.

②위원장은 최고위원회의 요구가 있는 때 또는 재적위원 3분의 1 이상의 요구가 있는

때에는 회의를 소집하여야 한다.

③공천관리위원회는 재적위원 과반수의 출석과 출석위원 과반수의 찬성으로 의결한다.

④공천관리위원회의 위원장과 위원은 본인이 후보자추천을 신청한 선거구의 후보자 심사 및 의결에 참여할 수 없다.

제4절 비례대표후보자추천관리위원회

제19조(설치 및 구성) ①비례대표후보자 추천심사를 위하여 중앙당과 시·도당에 비례대표후보자추천관리위원회(이하 ‘비례대표공천관리위원회’라 한다)를 선거일 60일 전까지 최고위원회의의 의결로 설치한다.

②비례대표공천관리위원회는 위원장을 포함하여 15명 이하의 위원으로 구성하되, 이중 여성을 위원회 정원의 100분의 50이상으로 구성하여야 한다. 필요시 외부 인사를 위원으로 위촉할 수 있다. <개정 2024.8.5.>

③중앙당비례대표공천관리위원회의 위원장과 위원은 최고위원회의의 심의를 거쳐 당대표가 임명한다.

④시·도당비례대표공천관리위원회의 위원장과 위원은 시·도당상무위원회의의 의결을 거쳐 시·도당위원장이 당대표에게 추천하고, 최고위원회의의 심의를 거쳐 당대표가 임명한다.

⑤비례대표공천관리위원회의 위원장 또는 위원이 비례대표후보자 추천신청을 하는 때에는 그 직을 사퇴하여야 한다.

제20조(위원장) ①비례대표공천관리위원회의 위원장은 위원회를 대표하고 회무를 총괄한다.

②위원장이 유고로 인하여 직무를 수행할 수 없는 때에는 위원장이 지명하는 부위원장(부위원장이 없는 때에는 위원)이 그 직무를 대행한다. 다만, 위원장이 지명할 수 없는 때에는 부위원장(부위원장이 없는 때에는 위원) 중 연장자 순으로 그 직무를 대행한다.

제21조(업무와 권한) 비례대표공천관리위원회는 비례대표후보자의 추천 전반에 관한 사항을 관리·감독한다.

제22조(소집 및 의사) ①비례대표공천관리위원회의 회의는 위원장이 소집한다.

②위원장은 최고위원회의의 요구가 있는 때 또는 재적위원 3분의 1 이상의 요구가 있는 때에는 회의를 소집하여야 한다.

③비례대표공천관리위원회는 재적위원 과반수의 출석과 출석위원 과반수의 찬성으로 의결한다.

제5절 공직선거후보자추천재심위원회

제23조(설치 및 구성) ①공직선거후보자추천재심위원회((이하‘재심위원회’라 한다)는 위원장을 포함하여 15명 이하의 위원으로 구성하되, 이 중 여성을 정원의 100분의 50 이상으로 구성하여야 한다. <개정 2021.4.23.>

② <삭제 2021.4.23.>

③ <삭제 2021.4.23.>

②중앙당재심위원회의 위원장과 위원은 최고위원회의 심의를 거쳐 당대표가 임명한다.

③시·도당재심위원회의 위원장과 위원은 시·도당상무위원회의 의결을 거쳐 시·도당위원장이 당대표에게 추천하고, 최고위원회의 심의를 거쳐 당대표가 임명한다. <개정 2020.8.19.>

제24조(위원장) ①재심위원회의 위원장은 위원회를 대표하고 회무를 총괄한다.

②위원장이 유고로 인하여 직무를 수행할 수 없는 때에는 위원장이 지명하는 부위원장(부위원장이 없는 때에는 위원)이 그 직무를 대행한다. 다만, 위원장이 지명할 수 없는 때에는 부위원장(부위원장이 없는 때에는 위원) 중 연장자 순으로 그 직무를 대행한다.

제25조(업무와 권한) 재심위원회는 다음 각 호의 업무를 수행한다.

1. 국회의원선거와 지방자치단체장선거 후보자 추천을 위한 심사 및 경선결과에 대한 재심. 이 경우 중앙당재심위원회가 담당한다.

2. 지방의회의원선거 후보자 추천을 위한 심사 및 경선결과에 대한 재심. 이 경우 해당 시·도당재심위원회가 담당한다.

제26조(소집 및 의사) ①재심위원회의 회의는 재심 신청 마감 이후 2일 이내에 위원장이 소집하여야 하며, 그 밖에 위원장이 필요하다고 인정하는 때, 최고위원회 또는 재적위원 3분의 1 이상의 요구가 있는 때 소집한다. <개정 2020.8.19.>

②위원회는 재적위원 과반수의 출석과 출석위원 과반수의 찬성으로 의결한다.

③재심위원회의 위원장과 위원은 본인이 후보자추천을 신청한 선거구의 후보자 재심사 및 의결에 참여할 수 없다.

제3장 후보자 추천신청

제27조(자격) ①공직선거후보자로 추천받고자 하는 자는 공직선거법, 당헌 또는 윤리규범에 위반되지 아니하여야 하며, 이 규정상의 피선거권이 있고 신청일 현재 권리당원으로서는 당적을 보유하여야 한다.

②제1항의 권리당원은 당규 제2호제5조제1항의 권리당원을 말한다. 단, 당무위원회 의결로 달리 정할 수 있다.

③제2항에도 불구하고 당규 제2호제11조제4항에 따라 즉시 복당이 허용된 당원에 대해서는 복당일 기준으로 6개월 이내의 각급 선거에 모두 피선거권을 부여한다. 다만 복당일 기준으로 6개월이 경과한 경우에는 본조 제2항에 따른다. <신설 2022.8.19.>

④공직선거후보자로 추천받고자 하는 자는 성평등교육을 포함하여 당내 교육연수를 16시간 이상 이수하여야 한다. <개정 2020.8.19.>

제28조(공모) ①중앙당공천관리위원회 또는 시·도당공천관리위원회의 위원장은 당 홈페이지와 중앙당사 또는 시·도당사의 게시판 등에 공모에 관한 내용을 공고하며, 필요한 때에는 일간신문 등에 공고할 수 있다.

②공모일과 기간은 공천관리위원회의 의결로 정하며, 신청 접수는 공휴일을 포함해 오전 9시부터 오후 6시까지로 하되, 공휴일을 포함할 수 있다. <개정 2022.8.19.>

③후보자로 추천을 받고자 하는 자는 정해진 기간 내에 추천신청서 및 관계 서류를 공천관리위원회 또는 공천관리위원회가 그 사무를 위임한 곳에 제출하여야 한다. 이 경우 공천관리위원회가 정하는 바에 따라 전자문서 등의 방법으로 제출할 수 있다.

④제3항의 후보자 추천신청이 있는 때에는 공천관리위원회는 지체 없이 신청인에게 <별지 제8호>의 접수증을 교부하여야 한다.

⑤제1항부터 제4항에도 불구하고 외부인사 영입 등을 포함하여 그 사유가 있는 때에는 공모하지 아니할 수 있다.

⑥공천관리위원회는 공모와 관련된 사무를 중앙당사무처 또는 시·도당사무처에 대행하게 할 수 있다.

제29조(제출서류) ①후보자로 추천을 받고자 하는 자는 다음 각 호의 서류를 제출하여야 한다.

1. 후보자추천신청서 1부 <별지 제1호>
2. 서약서 1부 <별지 제2호>
3. 의정활동계획서(국회의원 또는 지방의회의원) 또는 매니페스토실천계획서(지방자치단체의 장) 1부
4. 주민등록등본 1부

5. 당적증명서 1부
6. 당비납부확인서, 교육연수 이수확인서 각 1부 <개정 2020.8.19.>
7. 개인별 기록카드 <별지 제4호>
8. 본인소개서 1부 <별지 제5호>
9. 후보자등록신청비 납부증명서 1부 <별지 제6호>
10. 최종학력증명서 1부
11. 병적증명서 1부
12. 재산신고서 1부 <별지 제7호>
13. 최근 5년간 소득세 세목별 과세(납세) 증명서 1부
14. 공직선거용 범죄경력증명서(범죄경력서약) 1부
15. 칼라 명함판사진 전산(jpg)파일
16. <삭제 2022.8.19.>
17. 그 밖에 중앙당공천관리위원회가 필요하다고 인정하는 서류
 - ② <삭제 2020.8.19.>
 - ③ <삭제 2020.8.19.>
 - ④ 중앙당공천관리위원회 또는 시·도당공천관리위원회는 후보자가 제출한 서류 중 유권자에게 정보 제공 차원에서 필요한 항목을 정하여 당의 온라인 플랫폼에 공개해야 한다. <신설 2021.3.9.>

제30조(신청무효) ① 다음 각 호의 어느 하나에 해당하는 자의 신청은 무효로 한다.

1. 공직선거법, 당헌 또는 이 규정이 정하는 피선거권이 없는 것이 발견된 때
 2. 2 이상의 선거구에 신청한 때
 3. 당적을 이탈하거나 변경한 때
 4. 다른 정당의 당적을 보유하고 있는 때
 5. 학력, 경력 등을 사실과 다르게 기재한 때
 6. 관계 서류가 미비하여 보완을 요구하였으나 주어진 기한 내에 보완 서류를 제출하지 아니한 때 <개정 2020.8.19.>
 7. 제31조(당직사퇴시한)의 규정을 위반한 때
 8. 파렴치한 범죄전력자 등 도덕성에 심각한 문제가 있다고 인정되는 때
 9. 그 밖에 공직후보자로 추천되기에 명백히 부적합한 사유가 있는 때
- ② 신청이 무효가 될 경우 공천관리위원회는 지체 없이 그 사유를 명시하여 해당 신청인에게 통지하여야 한다. 단, 사유의 통지로 인해 제3자에게 부당한 피해가 발생할 것으로 예상되는 때에는 달리 정할 수 있다.

- 제31조(당직사퇴 시한)** ①시·도당위원장이 시·도지사 선거에 출마하고자 하는 경우에는 시·도지사 선거일 240일 전까지 시·도당위원장직을 사퇴하여야 한다. <개정 2024.10.7.>
- ②시·도당위원장이 자치구청장·시장·군수선거에 후보자 추천신청을 하고자 하는 경우에는 선거일 240일 전까지(재·보궐선거의 경우에는 그 선거의 실시사유가 확정된 때에) 시·도당위원장직을 사퇴하여야 한다. <개정 2024.10.7.>
- ③지역위원장이 시·도지사선거, 지역구국회의원선거, 자치구·시·군의 장의 선거에 후보자 추천신청을 하고자 하는 경우에는 선거일 120일 전까지(재·보궐선거의 경우에는 그 선거의 실시사유가 확정된 때) 지역위원장직을 사퇴하여야 한다.
- ④시·도당사무처장이 해당 지역구지방의회의원 및 자치구·시·군의 장의 선거에 후보자 추천신청을 하고자 하는 경우에는 선거일 120일 전까지(재·보궐선거의 경우에는 그 선거의 실시사유가 확정된 때에) 시·도당사무처장직을 사퇴하여야 한다.
- ⑤제2항부터 제4항에도 불구하고 당무위원회의 의결이 있는 경우 달리 할 수 있다.

제4장 심사

- 제32조(심사기간)** ①후보자추천을 위한 심사기간은 중앙당공천관리위원회 또는 시·도당 공천관리위원회에서 정한다.
- ②공천관리위원회는 제1항에서 정한 기간 내에 심사를 완료하여야 한다.
- ③제1항 및 제2항에도 불구하고 선거 전략상 필요한 때에는 최고위원회의 의결로 심사기간을 달리 정할 수 있다.

제33조(지역구후보자의 심사기준) ①당헌 제97조제1항의 심사기준은 다음 각 호와 같다.

1. 정체성 : 당이 지향하는 가치와 비전, 철학을 가진 자
 2. 기여도 : 당, 국가, 지역사회에 기여했거나 기여할 능력이 있는 자
 3. 의정활동 능력 : 의정활동을 잘 수행했거나 충분히 수행할 능력이 있는 자
 4. 도덕성 : 사회지도층으로서의 도덕적 품성을 갖춘 자
 5. 당선가능성 : 당선가능성이 높은 자
- ②공천관리위원회가 후보자를 단수로 선정하는 때에는 다음 각 호의 어느 하나를 포함하여 그 사유를 구체적으로 명시하여야 한다. 다만, 제1호를 제외하고는 당적변경 등 당 정체성이 의심되는 자를 단수로 선정하여서는 아니 된다.
1. 해당 선거구의 후보자 추천신청자가 1명인 때
 2. 후보자 심사결과 1명을 제외한 나머지 후보자의 공직후보자 결격사유가 발견된 때
 3. 2명 이상의 후보자가 추천을 신청하였으나 자질, 능력 또는 경쟁력 등에서 현격한 차

이가 있다고 인정되는 때

③공천관리위원회는 비례대표국회의원이 지역구 국회의원선거후보자로 추천을 받고자 신청한 경우에 단수로 선정하여서는 아니 된다. 다만, 해당 선거구의 후보자 추천신청자가 1명인 때는 그러하지 아니한다.

④현직 시·도지사, 지역구국회의원, 자치구청장·시장·군수가 동일한 공직의 각급 선거후보자로 추천을 받고자 신청한 경우에는 경선을 원칙으로 한다.

제34조(가산기준) ①공천관리위원회는 당헌 제8조제1항 및 제97조제3항에 따라 여성, 청년, 노인, 장애인, 다문화이주민, 사무직당직자, 보좌진 및 당에 특별한 공로가 있는 자에 대하여 심사결과의 100분의 10 이상 100분의 25 이하의 범위에서 가산한다. 다만, 각 호의 어느 하나에 해당하는 때에는 해당 각 호를 따른다. <개정 2024.6.12.>

1. 해당 선거구에서 본인이 신청한 공직과 동일한 공직을 수행한 후보자는 가산점을 부여하지 아니한다.

2. 전·현직 국회의원, 지방자치단체장 또는 지역위원장인 후보자는 심사결과의 100분의 10을 가산한다.

3. 청년 후보자에 대한 심사 결과의 가산은 당해 선거일 기준으로 만 29세 이하는 100분의 25를 가산하고, 만 30세 이상부터 만 35세 이하는 100분의 20을 가산하고, 만 36세 이상부터 만 42세까지는 100분의 15를 가산하고, 만 43세 이상부터 만 45세까지는 100분의 10을 가산한다. 이 경우 본 항의 제1호 내지 제2호에 해당하는 후보자는 각 호의 규정을 따른다.

②공천관리위원회는 정치신인에 대하여 심사결과의 100분의 10 이상 100분의 20 이하의 범위에서 가산한다. 다만 당헌 제99조제2항 1호 내지 3호의 어느 하나에 해당하는 자는 가산점을 부여하지 않는다.

③ <삭제 2020.8.19.>

④제1항의 보좌진은 8년 이상 계속해서 우리 당의 당적을 유지하고 있고 국회등록보좌진으로서 8년 이상의 국회근무경력을 가진 자를 말한다.

[전문개정 2019.5.29.]

제35조(감산기준) ①공천관리위원회는 선출직공직자가 각급 공직선거후보로 참여하기 위하여 본인의 임기를 4분의 3이상 마치지 않는 경우에 대해서는 심사결과의 100분의 25를 감산한다. 다만, 광역단체장선거에 출마하려는 경우에는 감산하지 아니한다. <개정 2021.4.23., 2024.6.12.>

②각급 선출직공직자평가위원회의 평가결과에서 해당 평가대상 중 하위 100분의 20에 해당하는 경우에 대해서는 심사결과의 100분의 20을 감산한다. <개정 2024.6.12.>

③공천 불복 경력자와 탈당 경력자, 징계경력자는 제34조제1항의 적용 없이 심사결과의 100분의 10을 감산한다. 이 경우 해당 대상자는 다음 각 호에 따른다. <개정 2024.6.12.>

1. 공천 불복 경력자 : 공직선거 출마 신청한 후보자로서 당의 결정에 불복하여 탈당하는 등 당의 공천권을 무력화한자 <개정 2022.8.19., 2024.6.12.>

2. 탈당 경력자 : 당해 선거일을 기준으로 최근 8년 이내에 탈당한 자. 이 경우, 합당 등을 통해 자동 복당하는 경우도 포함한다. 단, 법령으로 당원가입을 금지하고 있는 직업상의 이유로 탈당한 경우는 예외로 한다. <개정 2021.4.23., 2022.8.19., 2024.6.12.>

3. 징계 경력자 : 제명 및 당원자격정지 이상의 징계를 받은 자

④제3항제1호는 당헌 제84조제3항에서 규정한 후보자 자격 제한 기간 10년이 경과한 시점부터 8년 동안 각급 선거에 적용한다. <신설 2022.8.19.>

⑤당해 선거일을 기준으로 최근 4년 이내에 사고당부 및 사고위원회 판정자는 심사결과의 100분의 20을 감산한다. 단, 공직임용 및 질병 등 불가피한 사유는 예외로 한다. <신설 2024.6.12.>

⑥부적격 기준 중 다음 각 호에 해당하는 후보자는 제17조제4항에 의해 예외를 인정받았다고 하더라도 심사결과의 100분의 10을 감산한다. <신설 2024.6.12.>

1. 파렴치 및 민생범죄
2. 성희롱·2차 가해
3. 직장 내 괴롭힘·갑질
4. 학교폭력

제36조(비례대표후보자의 심사기준) ①비례대표후보자의 심사는 다양한 계층과 지역의 이해를 대변하고 전문적 능력의 발휘를 통해 당과 국가에 기여할 수 있는 자를 기준으로 한다.

②제1항의 비례대표후보자의 심사기준은 다음 각 호와 같다.

1. 정체성 : 당이 지향하는 가치와 비전, 철학을 가진 자
2. 의정활동 능력 : 의정활동을 충분히 수행할 능력이 있는 자
3. 전문성(대표성) : 해당 영역 또는 부문에서 전문적 소양을 갖추거나, 세대·계층의 대표성을 갖춘 자
4. 그 밖에 위원회가 필요하다고 인정하는 심사기준 <개정 2020.2.20.>

③비례대표공천관리위원회는 제1항에 따라 종합심사하고, 중앙위원회 순위투표 후보자 목록을 작성하기 위해 면접, 집단토론, 국민공천심사제, 전문배심원제 등을 통한 심층심사를 실시할 수 있다.

④제1항 및 제33조의 심사기준에 적합한 자 중 다음 각 호의 어느 하나를 포함하여 당에 대한 기여도가 높은 자는 우대한다.

1. 입당시기 및 당비납부 기간 등으로 볼 때 지속적으로 당 활동에 참여한 자
2. 조직 강화 등 지속적으로 당 발전에 기여한 자
3. 당의 위상 강화 등 당에 특별한 공로가 있는 자

제37조(심사방법) ①공천관리위원회는 후보자의 적합성을 판단하는데 참고하기 위하여 중앙당 또는 공신력 있는 외부기관에 의뢰하여 여론조사를 실시할 수 있다.

②제1항의 여론조사를 실시하는 때에는 그 결과는 공개하지 아니함을 원칙으로 한다. 다만, 최고위원회 또는 재심위원회의 요청이 있는 때에는 그러하지 아니하다.

③광역단체장, 현직 국회의원, 자치구·시·군의 장 또는 지방의회의원의 경우에는 별도의 평가기준을 마련하여 교체여부를 판단할 수 있다.

④공천관리위원회는 후보자 심사에 있어서 제17조제3항부터 제5항에 따라 후보자의 부적격 여부를 판단할 수 있으며, 예비후보자자격심사위원회의 정밀심사 요청이 있을 때에도 후보자의 부적격 여부를 판단할 수 있다. <개정 2024.6.12.>

⑤공천관리위원회는 제17조제3항제4호 및 제5호에서 규정한 범죄로 기소된 자에 대해서는 정밀심사를 한다. <개정 2024.6.12.>

⑥공천관리위원회는 심사 또는 경선 진행 중, 후보자가 제출한 서류와 다른 사실이 발견될 시 해당 후보자의 자격을 박탈할 수 있다. <신설 2024.6.12.>

제5장 경선

제38조(경선후보자의 자격) 경선의 후보자는 최고위원회 또는 시·도당상무위원회에서 경선후보자로 확정·의결한 자로서 중앙당선거관리위원회 또는 시·도당선거관리위원회에 후보자등록을 필한 자로 한다.

제39조(경선후보자의 등록 및 사퇴) ①경선후보자등록신청일은 중앙당선거관리위원회 또는 시·도당선거관리위원회의 의결로 정한다.

②경선후보자로 등록하는 자는 선거관리위원회가 정한 서류와 기탁금을 납부하여야 한다.

③경선후보자의 신청 접수는 후보자등록신청일 오전 9시부터 오후 6시까지로 한다.

④경선후보자가 사퇴하고자 하는 때에는 <별지 제9호>에 따라 중앙당선거관리위원회 또는 시·도당선거관리위원회에 신고하여야 한다.

⑤경선후보자가 등록·사퇴·사망하는 때에는 중앙당선거관리위원회 또는 시·도당선거관리위원회는 지체 없이 이를 공고하여야 한다.

제40조(국민참여경선) ①국민참여경선은 해당 선거구의 권리당원과 권리당원이 아닌 유권자를 대상으로 실시한다.

②국민참여경선은 선거인단투표, 전화면접여론조사, 휴대전화투표 또는 인터넷투표 등의 방법으로 실시할 수 있다.

③국민참여경선선거인단을 구성하는 때에는 그 규모를 시·도지사선거는 해당 선거구 유권자수의 500분의 1 이상으로, 지역구국회의원선거와 자치구·시·군의 장선거는 해당 선거구 유권자수의 1000분의 3 이상으로 한다. 다만, 중앙당선거관리위원회가 그 사유를 인정하는 때에는 최고위원회의 의결로 달리 정할 수 있다.

④국민참여경선은 당규 제2호제5조제1항에 따른 권리당원과 권리당원이 아닌 유권자를 대상으로 하여 투표 또는 조사결과를 반영하거나 선거인단을 구성하여 실시한다.

⑤제4항에 따른 투표·조사결과 반영은 권리당원은 100분의 50 이하로 반영하고, 권리당원이 아닌 유권자는 100분의 50 이상으로 반영한다. 선거인단 구성 비율은 별도로 정한다.

⑥제4항에 따라 권리당원선거인단을 구성하는 때에는 여성당원이 선거인 중 100분의 30 이상, 청년당원이 선거인 중 100분의 10 이상이 되도록 노력하여야 한다.

⑦경선후보자의 수 등을 고려하여 필요한 때에는 1차 경선을 실시하고, 1차 경선에서 당선된 후보자를 대상으로 2차 경선을 실시할 수 있다. 이 경우 1차 경선은 국민참여경선 또는 시민공천배심원경선 등의 방법으로 실시할 수 있다.

⑧경선후보자의 수가 3인 이상인 경우 선호투표 또는 결선투표를 실시하여야 한다. 단 최고위원회의 의결로 달리 정할 수 있다. <개정 2024.6.12.>

⑨국민참여경선의 실시와 관리는 중앙당선거관리위원회가 지휘·감독한다.

제41조(국민경선) ①국민경선은 당원을 별도로 구별하지 아니하고 해당 선거구의 유권자를 대상으로 실시한다.

②국민경선은 선거인단투표, 전화면접여론조사, 휴대전화투표 또는 인터넷투표 등의 방법으로 실시할 수 있다.

③국민경선선거인단을 구성하는 때에는 그 규모를 시·도지사선거는 해당 선거구 유권자수의 500분의 1 이상으로, 지역구국회의원선거와 자치구·시·군의 장 선거는 해당 선거구 유권자수의 1000분의 3 이상으로 한다. 다만, 중앙당선거관리위원회가 그 사유를 인정하는 때에는 최고위원회의 의결로 달리 정할 수 있다.

④경선후보자의 수 등을 고려하여 필요한 때에는 1차 경선을 실시하고, 1차 경선에서 당선된 후보자를 대상으로 2차 경선을 실시할 수 있다. 이 경우 1차 경선은 국민경선, 국민참여경선 또는 시민공천배심원경선 등의 방법으로 실시할 수 있다.

⑤경선후보자의 수가 3인 이상인 경우 선호투표 또는 결선투표를 실시하여야 한다. 단 최고위원회의 의결로 달리 정할 수 있다. <개정 2024.6.12.>

⑥국민경선의 실시와 관리는 중앙당선거관리위원회가 지휘·감독한다.

제42조(당원경선) ①당원경선은 해당 선거구의 당원을 대상으로 실시하되, 하나의 자치구·시·군이 2 이상의 국회의원지역선거구로 된 경우에는 국회의원지역선거구별로, 하나의 국회의원지역선거구가 2 이상의 자치구·시·군으로 된 경우에는 자치구·시·군별로 실시한다.

②당원경선은 선거인단투표, 전화면접여론조사, 휴대전화투표 또는 인터넷투표 등의 방법으로 실시할 수 있다.

③당원선거인단을 구성하는 때에는 그 규모를 해당 선거구 당원수의 100분의 3 이상으로 하되, 최소 200인 이상으로 한다. 다만, 시·도당선거관리위원회가 그 사유를 인정하는 때에는 시·도당상무위원회의 의결로 달리 정할 수 있다.

④당원경선은 대의원, 권리당원, 지역당원, 정책당원 등을 대상으로 하여 투표 또는 조사 결과를 반영하거나 선거인단을 구성하여 실시한다.

⑤제4항에 따라 선거인단을 구성하는 때에는 여성당원 또는 여성대의원이 선거인 중 100분의 30 이상, 청년당원 또는 청년대의원이 선거인 중 100분의 10 이상이 되도록 노력하여야 한다.

⑥경선후보자의 수 등을 고려하여 필요한 때에는 1차 경선을 실시하고, 1차 경선에서 당선된 후보자를 대상으로 2차 경선을 실시할 수 있다.

⑦당원경선의 실시와 관리는 시·도당선거관리위원회가 지휘·감독한다.

제43조(시민공천배심원경선) ①시민공천배심원경선은 현지유권자 또는 전문가를 대상으로 배심원단을 구성하여 실시한다.

②시민공천배심원경선은 후보자 합동연설·토론회 등을 거쳐 배심원단의 투표를 통해 후보자를 선출한다.

③시민공천배심원경선의 실시와 관리는 중앙당선거관리위원회가 지휘·감독하되, 시·도당의 요청으로 경선의 실시를 결정하는 때에는 시·도당선거관리위원회에 지휘·감독의 권한을 위임할 수 있다.

제43조의2(선호투표) ①선호투표는 제40조제8항 및 제41조제5항에 따라 경선후보자의 수가 3인 이상인 경우 실시한다.

②선호투표는 선거인이 3인 이상의 후보자에 대하여 후보자별 선호하는 순서를 각각 투표한다.

③선호투표 결과의 개표방법은 다음 각 호에 따른다.

1. 선거인단 선호투표의 유효투표에 대하여 각 후보자가 얻은 1순위 표를 개표하여, 과반수의 득표자가 나오면 그 후보자를 당선인으로 확정한다.
2. 제1호에 따른 과반수 득표자가 없는 경우, 최하위 득표자를 제외하고 최하위 득표자의 2순위 표를 개표하여 각 후보자의 득표수에 가산한다.
3. 제2호에 따라 과반수의 득표자가 나오면 당선인을 확정하고 개표를 종료하며, 과반수에 미달하는 경우 과반수 득표자가 나올 때까지 제1호 및 제2호를 반복하여 차순위 선호표를 개표하여 집계한다.
4. 최종 집계 결과, 동수의 득표를 한 후보자가 있는 때에는 최종 집계 직전의 최고득표자를 당선인으로 결정한다.

③선호투표 개표 시 과반 득표자가 나오기 전 중간 개표결과는 공개하지 아니하며, 과반수 득표 여부는 순위별 개표시마다 당헌 제99조, 제100조, 제101조에 따른 가감산을 적용하여 확정한다.

④선호투표 시행에 필요한 구체적 사항은 선거관리위원회가 정한다.

[본조신설 2024.6.12.]

제43조의3(결선투표) ①결선투표는 제40조제8항 및 제41조제5항에 따라 경선후보자의 수가 3인 이상인 경우 실시한다.

②결선투표는 3인 이상의 후보자가 1차 경선을 실시하여 최고득표자가 과반을 넘지 않는 경우, 최다득표자 2명을 대상으로 하는 2차 경선을 실시하여 후보자를 결정한다.

③결선투표를 실시하는 경우 1차 경선 결과는 공개하지 아니한다.

④2차 경선 결과에 대하여 당헌 제99조, 제100조, 제101조에 따른 가감산을 적용하여 과반수 득표 여부를 확정한다.

⑤결선투표 시행에 필요한 구체적 사항은 선거관리위원회가 정한다.

[본조신설 2024.6.12.]

제44조(선거인명부) ①제40조부터 제43조에 따라 선거인단을 구성하는 때에는 중앙선거관리위원장 또는 시·도당선거관리위원장은 명부작성 기준일로부터 3일 이내에 선거인단 명부(이하 ‘선거인명부’라 한다)를 작성하여야 한다.

②선거인명부는 선거기간 개시일 전일까지 중앙선거관리위원회 또는 시·도당선거관리위원회의 의결로 확정한다.

제45조(선거일 및 선거기간) ①선거일은 후보자등록개시일 20일 전까지로 정하여 공고한다. 다만, 부득이한 사유가 발생하는 때에는 중앙선거관리위원회 또는 시·도당선거관리

위원회의 의결로 선거일을 변경할 수 있다.

②선거기간은 선거인명부 확정 다음 날부터 선거일 당일까지를 말한다.

제46조(선거운동) ①누구든지 자유롭게 선거운동을 할 수 있다. 다만, 당헌 당규 및 관계 법령에서 금지 또는 제한하는 경우에는 그러하지 아니하다.

②이 규정에서 선거운동이라 함은 당선되게 하거나 되지 못하게 하기 위한 행위를 말한다. 다만, 선거에 관한 단순한 의견개진 및 의사표시, 입후보와 선거운동을 위한 준비행위, 당의 후보자 추천에 관한 단순한 지지·반대의 의견개진 및 의사표시 또는 통상적인 정치활동과 당무활동은 선거운동으로 보지 아니한다.

③선거운동기간은 예비후보자자격심사위원회의 검증을 거쳐 관할선거구선거관리위원회에 예비후보자로 등록한 때로부터 선거일 당일 투표 개시 시작 전까지로 한다. 다만, 이 규정 제6조제3항에 해당하는 인사의 경우 예비후보자자격심사위원회의 검증을 거친 것으로 본다. <개정 2024.6.12.>

④선거운동 방법과 기타 선거운동에 필요한 사항은 중앙당선거관리위원회의 의결로 정한다. 선거관리위원회는 선거운동의 자유를 본질적으로 제한하지 않는 범위 내에서 일부 선거운동의 방법 및 횟수 등을 제한할 수 있다.

⑤ <삭제 2020.8.19.>

[전문개정 2020.2.20.]

제46조의2(합동토론회) ①선거관리위원회는 경선 후보자들을 대상으로 합동토론회(연설회 등을 포함한다)를 개최하여야 한다. 단, 상당한 사유가 있을 경우 중앙당선거관리위원회의 결정과 최고위원회의 의결로 토론회를 미 실시 할 수 있다. <개정 2024.8.5.>

②선거관리위원회는 개최되는 합동토론회를 당의 온라인 플랫폼, 언론기관 등을 통해 중계하거나 보도해야 한다.

③합동토론회의 개최 횟수, 토론회의 진행 방식 등 필요한 사항은 선거관리위원회가 정한다. [본조신설 2021.3.9.]

제47조(후보자의 결정) ①중앙당선거관리위원회 또는 시·도당선거관리위원회는 유효투표의 다수를 얻은 후보자를 당선인으로 결정한다. 다만, 최고득표자가 2명 이상인 때에는 여성, 연장자 순으로 당선인을 결정한다.

②제1항에도 불구하고 여성후보자, 장애인후보자, 청년후보자의 경우 당헌 제99조제1항에 따라 가산한다. <개정 2022.8.19.>

③제1항에도 불구하고 정치신인은 당헌 제99조제2항에 따라 가산한다. <개정 2020.8.19.>

④제1항에도 불구하고 본인의 임기를 4분의 3 이상 마치지 않은 선출직공직자는 당헌

제100조제1항에 따라 감산한다. 다만, 광역단체장선거에 출마하려는 경우에는 감산하지 아니한다. <개정 2020.8.19.>

⑤제1항에도 불구하고 선출직공직자평가위원회의 평가결과 하위 100분의 20(소수점 이하는 절사한다)에 해당하는 대상자는 당헌 제100조제2항에 따라 감산한다. <신설 2018.11.21.>

⑥제40조제2항, 제41조제2항 및 제42조제2항에 따라 2이상의 방법으로 경선을 실시하는 때에는 그 결과를 득표수 또는 득표율로 환산하여 합산한다. 이 경우 구체적인 환산과 합산의 방법은 중앙당선거관리위원회가 정한다.

⑦제40조제8항 및 제41조제5항에 따라 결선투표 또는 선호투표를 실시할 경우 당헌 제99조, 제100조, 제101조에 따라 가산 또는 감산한다.

⑧당헌 제99조제1항제1호의 ‘해당 선거구에서 동일한 공직을 수행한 후보자’라 함은 직전 동일 선거의 유권자 수와 최근 실시한 전국 규모 선거의 유권자 수가 5분의 3이상 일치할 때를 말한다. <신설 2024.6.12.>

⑨제8항에도 불구하고 선거구 획정에 따라 해당 선거구가 합구·분구·조정된 경우에는 직전 동일 선거의 유권자 수와 선거구 획정의 기준이 되는 유권자 수를 비교하여 판정하되, 상당한 사유가 있는 때에는 최고위원회의 의결로 해당 선거구에서 동일한 공직을 수행한 후보자 여부를 결정한다. <신설 2024.6.12.>

제6장 비례대표

제1절 비례대표국회의원선거 후보자추천

제48조(심사대상) 비례대표국회의원선거 후보자추천을 위한 심사대상은 중앙당공직선거 후보자추천 신청자 중 비례대표국회의원선거 후보자추천 신청서를 제출한 자로 한다.

제49조(후보자선정 및 확정) ①당대표는 최고위원회의 심의를 거쳐 중앙당비례대표국회의원선거후보자추천관리위원회(이하 본조에서 ‘위원회’라 한다)를 구성한다. 위원회는 비례대표국회의원선거후보자(이하 본조에서 ‘후보자’라 한다)를 심사하여 그 결과를 당대표에게 보고한다. 다만 그 후보자를 심사함에 있어서 직능, 세대, 성, 지역 등 다양한 사회적 계층을 안분하되, 정치 신인을 추천하도록 노력한다.

②당대표는 제1항에 따라 위원회로부터 추천된 후보자 목록을 당무위원회를 거쳐 중앙위원회에 추천하여 순위투표로 확정한다.

③비례대표 순위를 정함에 있어서 여성, 청년, 노인, 장애인, 노동, 직능, 농어민, 안보,

제외동포, 국가유공자, 과학기술, 다문화 등의 전문가를 고르게 안분하여야 한다.

④경제, 외교, 안보 등 위원회가 선출이 어렵다고 판단하여 정한 분야를 제외하고는 국민공천심사단에서 선출한다.

⑤당 취약지역에서 지역구도 극복을 위해 활동해 온 후보자를 당선안정권에 배려해야 한다.

⑥사무직당직자 또는 사무직당직자 출신 정무직당직자 남녀 각 1명 이상을 당선안정권 내에 후보자로 선정하여야 한다.

[전문개정 2020.2.20.]

제50조(국민공천심사단) ①비례대표후보자추천을 위한 국민공천심사단이 되고자 하는 자는 비례대표국회의원후보자 추천을 위한 국민공천심사 홈페이지를 통해 신청하여야 한다. 다만, 당규 제2호(당원및당비규정)제5조(선거권)제1항의 권리당원은 별도의 신청절차 없이 심사단에 포함한다. <개정 2020.2.20.>

②국민공천심사단 신청서에는 성명, 주민등록번호, 주소 및 본인명의로 휴대전화번호가 반드시 기재되어야 한다. 이 경우 위원회가 정한 인증절차를 거쳐야 한다.

③후보자는 국민공천심사 홈페이지에 후보자의 자기소개, 경력, 해당 분야 활동내용, 공약 사항 등 위원회가 정한 내용을 등재하여야 한다.

④국민공천심사단은 후보자에게 질의 및 토론을 제안할 수 있다. 이 경우 위원회가 정한 절차 내에서 일정 요건의 요청 규모가 되면 후보자는 해당 질문 또는 토론에 반드시 답변하여야 한다.

⑤국민공천심사단의 질의와 토론기간이 마감되면 위원회가 공고한 일시에 추천투표를 실시한다.

⑥ <조항 삭제 2020.2.20.>

⑦추천투표에 참여한 20대 후보자(당해 선거일 기준으로 만 29세 이하의 청년에 한한다)는 본인이 얻은 득표수(득표율 포함한다)의 100분의 30을 가산한다.

⑧추천투표의 결과(순위를 포함한다)는 일체 공개하지 않으며, 후보자 목록의 2배수 내의 범위에서 추천투표결과를 당대표에게 보고하고, 위원회는 중앙위원회 순위투표를 위해 성비와 분야 등을 안분한다.

⑨구체적인 모집방법과 기간, 국민공천심사단의 심사방법과 절차, 후보자 추천투표의 절차와 투표 방법 등은 시행세칙으로 정한다. <개정 2020.2.20.>

제51조(중앙위원회 순위투표) ①중앙위원회는 제49조제1항 및 제2항에 따른 후보자 목록에 근거하여 순위투표 대상자를 선별한다.

②중앙위원회는 순위투표 대상자의 정견 발표 또는 종합 토론 등을 실시한 후에 순위투

표를 실시한다.

③중앙위원회의 순위투표의 구체적인 방법은 시행세칙으로 정한다.

④순위투표 대상자에 포함된 20대 후보자(당해 선거일 기준으로 만 29세 이하의 청년에 한한다)는 본인이 얻은 득표수(득표율을 포함한다)의 100분의 30을 가산한다.

[전문개정 2020.2.20]

제52조(후보자 사퇴) 제49조제2항에 따라 확정된 후보자가 사퇴하는 때에는 동일한 성별의 다음 순위 후보자가 순위를 승계한다.

제2절 비례대표지방의회의원선거 후보자추천

제53조(심사대상) 비례대표지방의회의원선거 후보자추천을 위한 심사대상은 시·도당공직선거후보자추천 신청자 중 비례대표지방의회의원선거 후보자추천 신청서를 제출한 자로 한다.

제54조(후보자 선정) ①비례대표시·도의원선거 후보자는 시·도당비례대표공천관리위원회의 심사를 통해 비례대표시·도의원 정수 이상으로 선정한다.

②비례대표자치구·시·군의원선거 후보자는 시·도당비례대표공천관리위원회의 심사를 통해 비례대표자치구·시·군의원 정수를 초과하여 선정한다.

제55조(비례대표시·도의원선거 후보자의 순위선정) ①시·도당위원장은 지방선거 후보자등록개시일 20일 전까지 시·도당상무위원회를 소집하여 후보자 순위선정을 위한 투표를 실시한다.

②시·도당상무위원이 비례대표시·도의원선거 후보자로 선정되는 때에는 해당 시·도당상무위원은 후보자 순위선정을 위한 투표에 참여할 수 없다.

③투·개표의 실시와 관련한 구체적인 사항은 시·도당선거관리위원회의 의결로 정한다.

④순위는 득표순으로 확정하되, 공직선거법 제47조제3항을 준수하기 위하여 순위의 매 홀수에는 여성을 선정하여야 한다.

⑤동수의 득표를 하는 때에는 연장자 순으로 한다.

제56조(비례대표자치구·시·군의원선거 후보자의 순위선정) ①지역위원장은 지방의회의원선거 후보자등록개시일 20일 전까지 지역상무위원회를 소집하여 후보자 순위선정을 위한 투표를 실시한다.

②하나의 비례대표자치구·시·군의원선거구가 2 이상의 국회의원지역선거구로 된 때에는

합동으로 지역상무위원회를 소집하여 투표를 실시한다.

③하나의 국회의원지역선거구가 2 이상의 비례대표자치구·시·군의원선거구로 된 때에는 모든 상무위원이 각 자치구·시·군 후보자의 순위선정을 위한 투표를 실시하거나, 해당 자치구·시·군의 상무위원이 해당 자치구·시·군 후보자의 순위선정을 위한 투표를 실시하여 상무위원회의 의결로 확정한다.

④지역상무위원이 비례대표자치구·시·군의원선거 후보자로 선정되는 때에는 해당 지역상무위원은 후보자 순위선정을 위한 투표에 참여할 수 없다.

⑤투·개표의 실시와 관련한 구체적인 사항은 시·도당선거관리위원회의 의결로 정한다.

⑥순위는 득표순으로 확정하되, 공직선거법 제47조제3항을 준수하기 위하여 순위의 매 홀수에는 여성을 선정하여야 한다.

⑦동수의 득표를 하는 때에는 연장자 순으로 한다.

제57조(후보자사퇴) 당무위원회의 인준으로 추천이 확정된 후보자가 사퇴하는 때에는 다음 순위 후보자가 순위를 승계하되, 해당 순위가 홀수인 때에는 여성이 승계한다.

제7장 후보자 확정절차

제58조(재심) ①중앙당재심위원회 또는 시·도당재심위원회는 당헌 제102조제1항에 따른 재심 신청에 대하여 참고인조사와 현지조사 등을 실시할 수 있으며, 재심위원회의 요청이 있는 때에는 해당 공천관리위원회와 선거관리위원회는 관련 자료를 제출하여야 한다.

②재심위원회가 제1항의 사항에 대하여 심사한 결과 이유 없다고 인정하는 때에는 재심 신청을 기각한다. 재심의 대상이 되지 않는다고 판단하는 때에는 각하한다. <개정 2020.8.19.>

③재심위원회가 제1항의 사항에 심사한 결과 재심사 또는 재경선의 이유가 있다고 인정하는 때에는 재심위원회의 의견을 첨부하여 최고위원회에 보고한다. <개정 2020.8.19.>

④재심사를 통한 후보교체 여부 또는 재경선 실시 여부 및 재심사 또는 재경선의 방법은 최고위원회의 의결로 정한다.

제59조(최고위원회의 재심사 요구) ①최고위원회는 공천관리위원회의 심사 결과에 대하여 이의가 있는 경우 또는 후보자 추천절차에 명백한 하자가 있는 경우 최고위원회의 의결로 해당 후보자 및 사유 등을 명시하여 공천관리위원회에 재심사를 요구할 수 있다.

②공천관리위원회는 제1항의 요구에 대하여 재심사한 후 최종 심사결과를 최고위원회에 보고하고, 최고위원회는 공천관리위원회의 재심사 결과대로 후보자를 확정한다.

제60조(인준) ①최고위원회는 후보자가 결정된 후 최초로 개최되는 당무위원회에 후보자 인준을 요청하여야 한다.

②당헌 제103조제1항에 따라 당무위원회가 후보자를 인준하지 아니하는 때에는 후보자의 재선정 방법은 당무위원회가 정하는 바에 따른다.

제61조(재추천) ①다음 각 호의 어느 하나에 따른 사유가 발생하는 때에는 최고위원회의 의결로 추천을 무효로 한다.

1. 후보자의 사퇴, 사망, 질병 등 선거에 참여하기 어려운 명백한 사유가 발생하는 때
2. 제30조에 해당하는 신청무효 사유가 발생하는 때
3. 공직선거 후보자로 등록하는 데 제한이 되는 사유가 발생하는 때

②제1항에 따라 추천이 무효로 되는 때에는 당헌과 이 규정에서 정하는 공직선거후보자 추천 절차에 따라 재추천 한다.

제8장 선출직공직자평가위원회

제1절 구성과 업무

제62조(설치 및 구성) ①중앙당선출직공직자평가위원회(이하 ‘중앙당평가위원회’라 한다) 및 시·도당선출직공직자평가위원회(이하 ‘시·도당평가위원회’라 한다)는 평가일 90일 전 까지 구성한다.

②선출직공직자평가위원회는 위원장을 포함하여 최대 15명 이하, 최소 9명 이상의 위원으로 구성하되, 시·도당 선출직 공직자평가위원회의 경우 위원장은 외부인사로 하고 외부인사의 비율을 100분의 50 이상이 되도록 구성한다.

③중앙당선출직공직자평가위원회의 위원장은 최고위원회의 의결을 거쳐 당대표가 임명한다.

④시·도당선출직공직자평가위원회의 위원장은 시·도당상무위원회의 의결을 거쳐 시·도당 위원장이 당대표에게 추천하고, 최고위원회의 의결을 거쳐 당대표가 임명한다.

⑤평가위원회의 위원은 의정활동 평가를 수행해 오고 있는 단체, 기관이 추천한 전문가를 중심으로 위원장의 추천을 받아 당대표가 임명한다.

⑥평가위원회는 3명 이하의 부위원장과 분과위원회를 둘 수 있다.

⑦위원장이 궐위되거나 기타의 사유로 직무를 수행할 수 없는 경우에는 위원장이 지명한 부위원장이 위원장의 직무를 대행한다.

④위원회에 결원이 있는 경우에는 제3항부터 제5항의 규정에 따라 보임할 수 있다.

제63조(임기) ①평가위원회의 임기는 2년으로 하되, 제62조에 따라 새롭게 평가위원회가 구성된 때까지로 한다.

②위원회의 결원으로 보임된 후임자의 임기는 전임자의 잔여임기로 한다.

제64조(권한과 업무) ①평가위원회의 업무는 다음 각 호와 같다.

1. 선출직공직자 평가기준과 방법 시안 마련
 2. 선출직공직자 평가에 관한 업무
- ②평가위원회는 선출직공직자의 평가 전반에 관한 사항을 관리·감독한다.
- ③선출직공직자는 평가위원회가 평가에 필요한 자료 및 증빙자료 제출을 요청하는 경우 평가위원회가 정한 기한 내에 자료를 제출하여야 한다.
- ④개인정보 및 당원정보보호 등 제출할 수 없는 상당한 사유가 인정되는 경우 최고위원회가 지정한 다른 자료로 대체하여 제출할 수 있다.
- ⑤제출 거부, 허위 기재, 허위자료 제출 시 평가위원회의 의결에 따라 제재 조치 및 공직후보자 추천 심사에 반영할 수 있다.

제65조(소집 및 의사) ①위원장은 필요하다고 인정하는 경우에는 수시로 회의를 소집할 수 있으며, 재적위원 3분의 1 이상의 요구가 있는 경우에는 회의를 소집하여야 한다.

②평가위원회는 재적위원 과반수의 출석과 출석위원 과반수의 찬성으로 의결한다.

제66조(제척 및 제외) ①선출직공직자의 평가 업무를 수행하는 평가위원이 다음 각 호 중 하나에 해당될 경우 해당 선거구의 선출직공직자 평가업무에서 제척된다.

1. 평가위원의 배우자와 직계 존·비속 및 형제자매가 선출직공직자인 경우
 2. 평가위원이 선출직공직자의 선거운동조직에 직책을 가진 경우
 3. 평가위원이 임명일을 기준으로 최근 4년 이내에 공직선거후보자로 추천 신청을 한 경험이 있는 경우
 4. 평가의 공정성에 심대한 우려가 예상되는 경우
- ②평가위원이 임기 내에 각급 공직선거후보자로 추천 신청을 하려는 경우 해당 선거일 1년 전까지 선출직공직자평가위원을 사퇴하여야 한다.
- ③평가위원이 임기 내에 각급 공직선거후보자로 추천 신청을 한 경우 평가위원이 평가한 점수는 평가결과에서 제외하고 반영하지 않는다.

제67조(비밀유지 의무) ①이 규정에서 정하고 있는 직무를 수행하는 자는 직무상 취득하

게 된 비밀을 누설하거나 당의 보안자료 및 기밀자료를 사적인 용도로 사용하거나 외부 기관 등에 유출하여서는 아니 된다.

②선출직공직자평가위원회는 평가결과 등의 보안자료 유출이 확인되면 그 행위자에 대해 해촉 및 징계요청 등의 조치를 취하되, 다음 각 호에 따른다.

1. 위원 : 위원 해촉 및 형사고발 조치
2. 정무직 및 사무직당직자 : 업무 제외 및 정직 이상의 중징계

제68조(업무지원과 협조) ①중앙당 사무처, 시·도당과 지역위원회는 선출직공직자 추천심사 및 평가에 관하여 해당 직무를 관장하는 기구의 협조요구를 받은 때에는 우선적으로 이에 따라야 한다.

②제1항의 기구는 선출직공직자 추천심사 및 평가 등의 업무 처리에 있어 필요할 경우 관계자를 출석시켜 설명 또는 보고하게 하거나, 관련 자료의 제출 요구, 또는 실무자로 하여금 현지조사 및 실사 등을 수행하게 할 수 있다.

제2절 평가

제69조(평가주기와 기간) ①선출직공직자에 대한 평가 주기는 선출직공직자 임기를 기준으로 2회를 원칙으로 한다.

②중간평가는 선출직공직자의 임기 전반기에 대한 종합 평가로 임기 전반기 종료 후 100일 이내에 평가를 완료하고, 최종평가는 임기 후반기에 대한 종합 평가로 해당 선거일을 기준으로 100일전까지 평가를 완료한다. <개정 2018.11.21.>

③중간평가와 최종평가를 구분하여 평가를 실시할 경우 각 평가결과의 반영비율은 중앙당 평가위원회에서 정한다. 다만 이 경우 각 평가결과 간 반영비율의 차이는 100분의 20 이내로 한다. <개정 2018.11.21.>

④여론조사 및 공약이행평가 등 최종평가를 통해 임기 내 전체평가를 반영할 수 있는 평가항목의 경우 중간평가를 실시하지 않을 수 있다.

제70조(평가분야) ①선출직공직자의 평가분야는 평가대상에 따라 구분하되 다음 각 호와 같다.

1. 지역구 국회의원 : 의정활동, 지역활동, 공약이행활동, 기여활동
2. 비례대표 국회의원 : 의정활동, 기여활동
3. 광역·기초단체장 : 도덕성 및 윤리역량, 리더십역량, 공약 정합성 및 이행 평가, 직무활동, 자치분권활동 <개정 2021.10.8.>
4. 광역·기초의원 : 도덕성, 공약 정합성 및 이행 평가, 의정활동, 지역활동 <개정

2021.10.8.>

②제1항제2호에도 불구하고 비례대표 국회의원이 지역위원장의 당직을 가진 경우 그 기간에 따라 평가분야를 달리 정할 수 있다.

③선출직공직자에 대한 평가분야와 방법 등 선출직공직자 평가에 필요한 규정과 절차는 평가일 60일 전까지 확정하고 공표하여야 한다.

④선출직공직자에 대한 평가분야와 방법은 당무위원회의 의결로 확정한다.

⑤평가지수와 항목, 배점과 반영 비율 등 구체적 평가분야와 방법 및 평가방식과 절차는 중앙당 평가위원회가 작성하고, 최고위원회의 의결을 거쳐 규칙으로 정한다.

[전문개정 2018.11.21.]

제71조(평가방법) ①평가위원회는 선출직공직자의 활동 실적을 평가하기 위하여 공신력 있는 외부기관에 의뢰하여 여론조사와 다면평가를 실시할 수 있다.

②제1항의 여론조사와 다면평가를 실시하는 때에는 그 결과는 공개하지 아니함을 원칙으로 한다. 다만, 최고위원회 또는 이의신청위원회의 요청이 있는 때에는 그러하지 아니한다.

[전문개정 2018.11.21.]

제72조(비공개평가) ①평가위원의 개별 및 대상별 평가점수, 평가대상자의 항목 및 종합 점수 등 평가점수, 순위, 결과는 위원회 안에서도 일체 열람·공개하지 아니한다.

②평가내용 및 결과는 위원회의 열람절차 없이 밀봉하여 전략공천관리위원회, 공직선거 후보자추천관리위원회 등 선출직공직자평가위원회가 지정한 해당 공천기구에 전달한다.

③해당 공천기구에 전달되는 평가내용은 대상자의 항목별 평가결과가 포함된 전체 점수 또는 조사결과가 아니라 최종점수로 환산된 결과만 전달한다.

④비공개 평가를 위해 평가와 관련한 일체의 작성, 열람, 공개 등의 기록이 자동으로 저장되는 평가관리프로그램을 구축해 운영한다. 다만 상당한 사유가 있는 경우 수기평가를 실시하되, 이 경우 평가서 취합과 최종보고서 작성을 위한 최소 실무자를 지정하여 작성하도록 한다.

제73조(평가반영) ①해당 공천기구에 이첩된 평가위원회의 평가결과는 전략선거구 선정 심사, 공직선거후보자 추천 심사 등 해당 공천기구의 심사 및 평가결과에 일정비율 이상을 반영하여야 한다.

② <삭제 2018.11.21.>

제74조(이의신청) ①선출직공직자평가위원회의 평가결과에 따라 평가대상이 된 선출직공

직자는 그 평가결과에 대해 평가결과 통보시점으로부터 48시간 이내에 해당 공직선거후보자추천관리위원회(이하 ‘공천관리위원회’라 한다)에 이의신청을 할 수 있다. <개정 2018.11.21., 2024.6.12.>

②공천관리위원회는 신청자에게 소명의 기회를 주고, 선출직공직자평가위원회의 평가결과 산출 등에 명백한 하자가 존재하는지 여부를 확인하는 절차를 실시할 수 있다.

③공천관리위원회는 제1항과 제2항의 사항에 대하여 심사한 결과 이유가 없다고 인정하는 때에는 재심 신청을 기각하고, 절차상의 명백한 하자 등 정당한 이유가 있다고 인정하는 때에는 공천관리위원회의 의견을 첨부하여 최고위원회에 보고한다.

④제2항에 따라 이의신청이 인용되어 해당 평가결과 변동에 따른 대상자의 조정이 불가피한 경우 대상자의 조정은 최고위원회의 의결로 확정한다. 다만 이 경우에도 당헌 제100조제2항에 따른 대상자의 비율은 조정할 수 없다. <개정 2018.11.21.>

제3절 열람과 관리

제75조(열람과 보안) ①평가 결과자료는 해당 위원의 자료 외에는 일체 열람할 수 없다. 다만 필요한 경우 평가위원회의 의결을 거쳐 범위를 한정하여 관련사항을 열람할 수 있다.

②제1항의 경우에도 평가대상자의 전체 순위와 종합점수를 가늠할 수 있는 일체의 내용은 열람 및 공개하지 아니한다.

③평가위원회는 위원회 임기 내 실시한 평가사항 외에 이전의 위원회가 실시한 평가내용 및 결과에 대해서는 열람 및 공개 등의 결정을 할 수 없다.

④제72조에 따라 해당 공천기구로 이관된 평가결과는 해당 공천기구의 심사내용·결과에 반영한 직후 바로 폐기한다.

⑤평가위원회는 선거 전후 사법기관의 요청이 있는 때에는 본인이 동의한 경우에 한하여 평가위원회의 의결로 평가결과에 대한 사실관계 확인에 협조할 수 있다. <신설 2024.6.12.>

제9장 보칙

제76조(제척) ①예비후보자자격심사위원회, 전략공천관리위원회, 공직선거후보자추천관리위원회, 비례대표후보자추천관리위원회, 공직선거후보자추천재심위원회, 국민공천심사단, 사무직당직자비례대표국회의원후보자추천위원회, 이의신청처리위원회, 선출직공직자평가위원회, 선거관리위원회의 위원은 본인이 후보자 추천을 신청한 선거구의 후보자 심사

및 의결에 참여할 수 없다. <개정 2024.6.12.>

②시·도당 상무위원은 본인이 후보자 추천을 신청한 선거구의 경선후보자 확정을 위한 의결(투표를 포함한다)에 참여할 수 없다.

제77조(지방의회의원선거의 여성·노인·청년 후보자 추천) ①지역구지방의회의원선거에 후보자를 추천하는 때에는 국회의원 지역구마다 광역·기초의회의원 정수 중 여성을 1명 이상 추천하여야 하고, 청년을 1명 이상 추천하여야 한다. <개정 2020.8.19.>

②제1항의 국회의원 지역구는 공직선거법 제47조제5항에서 규정하고 있는 국회의원 지역구를 말한다.

③비례대표지방의회의원선거에 후보자를 추천하는 때에는 국가와 지역사회 발전에 기여해 온 노인을 후보자로 추천하도록 노력한다.

제78조(청년후보자 추천) 다음 각 호에 따라 청년을 공직선거후보자로 추천한다.

1. 국회의원선거에 후보자를 추천하는 때에는 청년후보자를 100분의 10 이상으로 추천하여야 한다.
2. 광역의회의원에 후보자를 추천하는 때에는 청년후보자를 100분의 20 이상으로 추천하여야 한다.
3. 기초의회의원에 후보자를 추천하는 때에는 청년후보자를 100분의 30 이상으로 추천하여야 한다.

제79조(사무직당직자 추천) 다음 각 호에 따라 사무직당직자를 공직선거후보자로 추천한다.

1. 당헌 제87조의2제2항 및 제89조제4항에 따른 지역구국회의원선거후보자를 추천하는 때에는 사무직당직자 1명 이상을 후보자로 선정하도록 노력하여야 한다. <개정 2022.8.19.>
2. 시·도의원선거후보자를 추천하는 때에는 사무직당직자 5명 이상을 후보자로 선정하여야 한다.
3. 사무직당직자가 비례대표시·도의원선거후보자 추천 신청을 한 때에는 해당 사무직당직자가 당선안정권 내에 포함되도록 노력하여야 한다.

제80조(사무직당직자비례대표국회의원후보자추천위원회) ①제49조제6항에 따른 사무직당직자비례대표국회의원후보자 추천을 위해 사무직당직자비례대표국회의원후보자추천위원회를 구성한다. <개정 2020.2.20.>

②사무직당직자비례대표국회의원후보자 추천 신청을 하고자 하는 자는 사무직당직자로

4년 이상 근무해야 한다.

③사무직당직자비례대표국회의원후보자추천위원회 구성과 추천방법 등 필요한 사항은 규칙으로 정한다.

제81조(위임규정) ①이 규정 제2장부터 제7장까지의 시행을 위해 필요한 구체적인 사항은 최고위원회, 중앙당공천관리위원회 또는 중앙당선거관리위원회의 규칙으로 정한다.

②이 규정 제8장의 시행을 위해 필요한 구체적인 사항은 최고위원회 또는 선출직공직자평가위원회의 규칙으로 정한다.

③제1항 및 제2항의 규칙을 정함에 있어 당헌·당규에 반하지 아니하여야 한다.

제82조(제6장 비례대표 위임규정) ①이 규정과 관련해 당헌·당규에서 정한 사항 외의 세부규칙과 기타 필요한 사항은 비례대표후보자추천관리위원회가 제정하는 시행세칙으로 정할 수 있다. 이 경우 당헌·당규에 반하지 아니하여야 한다. <신설 2020.2.20.>

제83조(당의 요구로 복당이 결정된 자의 심사감산 예외 등) ①당헌 제101조제3항의 당의 요구로 복당한 자는 당대표 또는 사무총장이나 시·도당위원장이 복당을 요청하여 중앙당 당원자격심사위원회의 심사와 최고위원회의 의결을 거쳐 복당이 결정된 자를 말한다.

②제1항에 따라 당의 요구로 복당이 결정된 자의 심사감산의 경우, 해당 후보자와 그 사유를 명시하여 최고위원회의 의결로 감산을 달리 적용할 수 있다. <개정 2021.1.18., 2024.6.12.>

부칙 <2018. 8.17, 제1호>

제1조(시행일) 이 규정은 2018년 8월 25일 전국대의원대회 이후부터 시행한다.

제2조(2016년 12월 실시하는 중간평가에 대한 특례) ①이 규정 제69조에도 불구하고 선출직공직자평가위원회는 광역단체장, 기초단체장, 국회의원의 중간평가를 대선 이후 최종평가로 실시한다.

②시·도당 선출직공직자평가위원회에서 시행하는 중간평가는 대선 이후 자율적으로 실시하되 이 규정 제69조제4항에 따라 최종평가를 통해 할 수 있다. 단, 실시시기를 중앙당에 보고해야 한다.

③이 규정 제70조제2항에도 불구하고 선출직 공직자에 대한 평가기준과 방법 등 선출직 공직자 평가에 필요한 규정과 절차는 평가일 전 60일까지 확정하고 발표해야 한다.

부칙 <2018.11.21, 제2호>

제1조(시행일) 이 규정은 당헌 제110조(당규의 제정 등)에 의거 당무위원회가 의결한 날부터 시행한다.

제2조(2018년 제20대 국회의원 중간평가에 대한 특례) 이 규정 제69조제2항에도 불구하고 제20대 국회의원 중간평가는 2019년 1월까지 완료한다.

부칙 <2019. 5.29, 제3호>

이 규정은 당무위원회가 의결한 날부터 시행한다.

부칙 <2020. 2.20, 제4호>

이 규정은 당무위원회가 의결한 날부터 시행한다.

부칙 <2020. 8.19, 제5호>

이 규정은 당무위원회가 의결한 날부터 시행한다.

부칙 <2021. 1.15, 제6호>

이 규정은 당무위원회가 의결한 날부터 시행한다.

부칙 <2021. 3.9, 제7호>

이 규정은 당무위원회가 의결한 날부터 시행한다.

부칙 <2021. 4.23, 제8호>

이 규정은 당무위원회가 의결한 날부터 시행한다.

부칙 <2021.10. 8, 제9호>

이 규정은 당무위원회가 의결한 날부터 시행한다.

부칙 <2021.12.30, 제10호>

제1조(시행일) 이 당규는 당무위원회에서 의결한 날부터 시행한다.

제2조(제20대 대통령선거 특례) 제6조제8항제1~3호 및 제35조제1항·제4항에도 불구하고 제8회 전국동시지방선거와 제22대 국회의원 총선거에 한해 제20대 대통령선거 승리 기여도를 평가하여 달리 반영할 수 있다.

제3조(위임) 제2조의 특례 적용을 위한 구체적인 사항은 최고위원회의 의결로 정한다.

부칙 <2022. 1.18, 제11호>

제1조(시행일) 이 규정은 더불어민주당과 열린민주당의 수임기관합동회의에서 의결한 날부터 시행한다.

제2조(열린민주당과의 합당에 따른 특례) 열린민주당에서 승계된 당원에게 적용되는 특례는 다음 각 호와 같다.

1. 제27조제2항에도 불구하고, 공직선거 후보자 추천신청을 위한 피선거권을 부여한다.

단, 당헌 제84조제3항에 해당하는 자는 제외한다.

2. 제35조제4항제2호에도 불구하고, 탈당 경력자에 대한 심사결과 감산 대상에서 제외한다.
3. 제6조제8항제1~3호 및 제35조제1항·제4항에도 불구하고 제20대 대통령선거 승리 기여도를 평가하여 달리 반영할 수 있다. 구체적인 사항은 최고위원회의 의결로 정한다.

제3조(효력) 제2조는 제8회 전국동시지방선거와 제22대 국회의원 총선거에 한해 효력을 가진다.

제4조(제8회 전국동시지방선거 특례) 제8회 전국동시지방선거에 적용되는 특례는 다음 각 호와 같다.

1. 제10조제1항 및 제15조제1항에도 불구하고 각 기구의 설치 시한을 최고위원회 의결로 달리 정할 수 있다.
2. 제31조제2~4항에도 불구하고 최고위원회 의결로 당직사퇴 시한을 달리 정할 수 있다.

부칙 <2022. 2. 9, 제12호>

제1조(시행일) 이 당규는 당무위원회에서 의결한 날부터 시행한다.

제2조(공직선거법 및 정당법 개정에 따른 경과조치) 제27조제2항에도 불구하고, 제8회 전국동시지방선거에 한해 선거일을 기준으로 만 18세 이상 만 25세 이하에 해당하는 사람에게는 공직선거 후보자 추천신청을 위한 피선거권을 부여한다.

부칙 <2022. 4. 6, 제13호>

제1조(시행일) 이 규정은 당무위원회가 의결한 날부터 시행한다.

제2조(제8회 전국동시지방선거 비례대표후보자 순위선정에 관한 특례) 제8회 전국동시지방선거에 한하여 제55조 및 제56조에도 불구하고 비례대표 시·도의원 및 자치구·시·군의원 선거후보자 순위선정을 위한 투표 실시 기한을 최고위원회의 의결로 달리 정할 수 있다.

부칙 <2022. 4.15, 제14호>

제1조(시행일) 이 규정은 더불어민주당과 새로운물결의 수입기관합동회의에서 의결된 날부터 시행한다.

제2조(새로운물결과의 합당에 따른 특례) 새로운물결에서 승계된 당원에게 적용되는 특례는 다음 각 호와 같다.

1. 제27조제2항에도 불구하고, 공직선거 후보자 추천신청을 위한 피선거권을 부여한다. 단, 당헌 제84조제3항에 해당하는 자는 제외한다.
2. 제27조제3항 및 제29조제1항제6호를 적용하지 않는다.
3. 제28조제2항 및 제3항에도 불구하고, 공동비상대책위원장의 지휘에 따라 중앙당 및 시·도당공천관리위원장은 승계된 당원의 공직선거 후보자 추천 신청 기회를 보장하기 위한 조치를 취할 수 있다.
4. 제35조제4항제2호에도 불구하고, 탈당 경력자에 대한 심사결과 감산 대상에서 제외한다.
5. 제6조제8항제1~3호 및 제35조제1항·제4항제3호에도 불구하고 부적격심사 및 심사결과 감산 대상에서 제외한다.
6. 제4~5호에 따라 부적격심사 및 심사결과 감산 대상에서 제외되는 경우, 제34조의 심사결과 가산 대상에서도 제외한다.

제3조(효력) 제2조제1~3호는 제8회 전국동시지방선거에 한해 효력을 가진다. 제2조제4~5호는 제8회 전국동시지방선거와 제22대 국회의원 총선거에 한해 효력을 가진다.

제4조(제8회 전국동시지방선거 비례대표 기초의원 후보자 순위선정을 위한 특례) ①제56조에 따라 비례대표자치구·시·군의원선거 후보자 순위선정을 위한 투표를 실시할 경우, 다음 각 호에 해당하는 지역위원회는 임시지역대의원대회 개최를 허용한다.

1. 하나의 비례대표자치구·시·군의원선거구 내에 2 이상의 국회의원지역구가 1개로 통합된 선거구
 2. 2020년 정기전국대의원대회 이후 해당 선거구 내 2 이상의 지역위원회 중 1 이상의 지역위원회에서 임시지역대의원대회를 통해 상무위원을 추가 선출하여 동일 선거구 내 다른 지역위원회의 상무위원 수와 현격한 차이가 발생한 지역
- ②제1항에 따라 임시지역대의원대회를 개최할 경우 당헌 제73조제2항의 전단의 구성인

원을 준수하여야 한다.

부칙 <2022. 6.17, 제15호>

제1조(시행일) 이 규정은 당무위원회가 의결한 날부터 시행한다.

제2조(제21대 국회의원 중간평가에 대한 특례) 이 규정 제69조제2항에도 불구하고 제21대 국회의원 중간평가는 2023년 1월까지 완료한다.

부칙 <2022. 8.19, 제16호>

이 규정은 당무위원회가 의결한 날부터 시행한다.

부칙 <2022.12.30, 제17호>

제1조(시행일) 이 규정은 당무위원회가 의결한 날부터 시행한다.

제2조(제21대 국회의원 평가에 대한 특례) 이 규정 제69조 및 부칙 제15호에도 불구하고, 제21대 국회의원 평가는 2023년 12월까지 완료하고, 중간 평가와 최종 평가를 병합하여 1회로 실시한다.

부칙 <2024. 5. 2, 제18호>

제1조(시행일) 이 규정은 더불어민주당과 더불어민주연합의 수입기관합동회의에서 의결한 날부터 시행한다.

제2조(더불어민주연합과의 합당에 따른 특례) 제35조제4항제2호에도 불구하고, 더불어민주연합에서 승계된 당원은 당원자격심사위원회의 심사와 최고위원회의 의결로 더불어민주연합 입당에 따른 탈당 경력에 한해 심사 감산을 적용하지 않고 가산은 당헌당규에

따라 적용한다. 다만, 당헌 제4조제3항에 해당하는 등 해당 행위의 전력이 확인되는 경우에는 그러하지 아니하다.

부칙 <2024. 6.12, 제19호>

제1조(시행일) 이 당규는 당무위원회에서 의결한 날부터 시행한다.

제2조(제22대 총선 승리 기여에 대한 특례) 제17조제3항제1~3호 및 제35조제3항·제4항에도 불구하고 제9회 전국동시지방선거에 한해 제22대 총선 승리 기여도를 평가하여 달리 반영할 수 있다.

제3조(위임) 제2조의 특례 적용을 위한 구체적인 사항은 최고위원회의 의결로 정한다.

부칙 <2024. 8. 5, 제20호>

이 규정은 2024년 8월 18일 전국당원대회 이후부터 시행한다.

부칙 <2024.10. 7, 제21호>

이 규정은 2024년 10월 7일 당무위원회가 의결한 이후부터 시행한다.

부칙 <2024.12.27., 제22호>

제1조(시행일) 이 규정은 당무위원회가 의결한 날부터 시행한다.

제2조(제8회 지방자치단체장·지방의회의원 평가에 대한 특례) 이 규정 제69조 제1항 및 제2항에도 불구하고, 제8회 지방자치단체장 및 지방의회의원에 대한 평가는 중간 평가와 최종 평가를 병합하여 1회로 실시한다.

<별지 제1호>

후보자추천신청서

선거명		선거구명		사 진	
성명	(한글)	성별			
	(한자)		연령		(만)
주민등록번호					
본적					
주소				휴대전화	
직업 · 직책 (대표경력 3가지)	1. 직업 : 2. 대표경력 가. 나. 다.			사무실	
				자택	
				e-mail	
입당 연월일	년 월 일	당직			
당비납부 기간	~		채납 사유	완납여부 : 완납완료 <input type="checkbox"/> / 미납 <input type="checkbox"/>	

본인은 〇〇〇〇년 〇〇월 〇〇일에 실시하는 _____
선거의 상기 선거구에 더불어민주당 후보자로 입후보하고자 추천
을 신청합니다.

년 월 일
신청인 (인)

더불어민주당 중앙당 / ○○○○ 시·도당
공직선거후보자추천관리위원회 귀중

위 임 장

[위 임 자]

1. 성 명 : (인)
2. 주민등록번호 :
3. 주 소 :

상기 본인은 더불어민주당의 _____ 선거 후보자 추천신청에 관한 일체의 권리와 의무를 아래의 수임자에게 위임합니다.

[수 임 자]

1. 성 명 : (인)
2. 주민등록번호 :
3. 주 소 :

※ 붙임 : 위임자의 인감증명서 1부

년 월 일

더불어민주당 중앙당 / ○○○○○ 시·도당
공직선거후보자추천관리위원회 귀중

<별지 제2호>

서 약 서

본인은 더불어민주당 _____ 선거에 임하면서
아래 사항을 준수할 것을 굳게 서약합니다.

1. 선거운동과정에서 금품·향응제공, 후보자 비방, 흑색선전, 인신공격, 허위사실 공표, 지역감정 조장 등 공명선거를 저해하는 일체의 행위를 하지 않는다.
2. 당헌·당규와 당의 결정을 준수하고 공명정대한 자세로 심사에 임하며 공천결과에 절대 승복한다.
3. 선거 승리를 위하여 당이 필요하다고 결정하는 경우 기득권을 버리고 당의 결정에 따른다.
4. 당선 시 당원으로서의 의무(예, 직책당비 납부 등)를 성실히 이행한다.

년 월 일

서 약 인 (인)

입 회 인 (인)

입 회 인 (인)

더불어민주당 중앙당 / ○○○○ 시·도당
공직선거후보자추천관리위원회 귀중

타당당적말소 서약서

정당법 제42조(강제입당등의 금지)제2항 “누구든지 2이상의 정당의 당원이 되지 못한다” 및 정당법 제55조(위법으로 정당에 가입한 죄) “2이상의 정당의 당원이 된 자는 1년 이하의 징역 또는 100만원 이하의 벌금에 처한다” 에 따라 누구든지 이중 당적을 취득하지 못하도록 하고 있음

본인은 상기의 이중당적금지규정을 충분히 숙지하고 아래 2개 항목 하나의 경우에 해당함을 확인합니다.

① 본인은 타당의 당적을 취득한 적이 없으며, 만일 이러한 사실이 허위로 판명될 경우 귀당에서 취하는 어떠한 조치라도 이의 없이 수용함

② 본인은 타당의 당적을 오늘(년 월 일) 현재 “탈당 증명서 수령” (또는 “탈당계의 내용증명 우편발송”)을 통하여 이미 말소하였으며, 만일 이러한 사실이 허위로 판명될 경우 귀당에서 취하는 어떠한 조치라도 이의 없이 수용함 (*탈당 증명서 또는 탈당계 내용 증명 제출)

년 월 일

서 약 인

(인)

더불어민주당 중앙당 / ○○○○ 시·도당
공직선거후보자추천관리위원회 귀중

<별지 제3호>

당비납부확인서

발급번호 :

인적 사항	성 명		주민등록번호				
	주 소						
	소속 직책						
당비 약정 사항	총 납부금액						
	납부기간						
	체납기간						
	구 분	일반당비	원	개월	직책당비	원	개월
	납부방법						
용도	_____ 선거 후보자추천 신청용						

위와 같이 당비를 납부하였음을 확인합니다.

년 월 일

더불어민주당
사무총장/○○○○시 · 도당위원장(인)

<별지 제4호>

개인별 기록카드

신청선거구		시·도				선거구			
성 명	(한글)		성 별			사 진 (5×7)			
	(한자)		본 관						
출생지			종 교						
주민등록 번호									
본 적									
현주소	(우)				연락처(전화번호)				
직 업 및 직 책	직 업			직 위			휴대전화		
	주 소	(우)				사무실			
						자 택			
						e-mail			
병 역	복무기간	년 월 일 ~ 년 월 일(년 개월)							
	군 번				제대구분				
	군 병 과	계급			면제사유				
학 력	기 간	학 교 명			소재지		비 고		
			초등학교						
			중 학교						
			고등학교						
			대 학 교 (전공 :)					(중퇴,수료,졸업)	
			대 학 원 (전공 :)					(중퇴,수료,졸업)	
	※박사학위명 :								
자산총액	원 (부동산 : 동산 :)								

정당 및 사회경력	기 간		근무 및 활동내용			직 위
	~					
	~					
	~					
	~					
	~					
	~					
	~					
	~					
당내 교육 참가 실적	기 간		교육 과정			비 고
	~					
	~					
~						
대표경력 (2가지만 기재) ※ 여론조사용 (증명서류 첨부)			° °			
가족 관계	성 명	관계	연령	최종학력	직업(상세히)	비 고

당 적 변 경	보유 기간		정 당 명	당 직 명	변경 사유
	년	월 ~ 월	년	월	
	년	월 ~ 월	년	월	
	년	월 ~ 월	년	월	
	년	월 ~ 월	년	월	
	년	월 ~ 월	년	월	
	년	월 ~ 월	년	월	
	년	월 ~ 월	년	월	
	년	월 ~ 월	년	월	
	년	월 ~ 월	년	월	
	공 직 선 거 출 마 경 력	선거명(년도)	선거구명	득표수/총투표수 (득표율)	선거결과 (순위/총후보자수)
선거(년)			표/ 표 (%)	위/ 명	
선거(년)			표/ 표 (%)	위/ 명	
선거(년)			표/ 표 (%)	위/ 명	
선거(년)			표/ 표 (%)	위/ 명	
선거(년)			표/ 표 (%)	위/ 명	
선거(년)			표/ 표 (%)	위/ 명	
선거(년)			표/ 표 (%)	위/ 명	
선거(년)			표/ 표 (%)	위/ 명	

<별지 제5호>

본인소개서

(※ 3매 이내로 작성)

<별지 제6호>

후보자등록비 납부증명서(보관용)

접 수 번 호	
후보자 성명	(인)
접 수 일 자	년 월 일 시 분

접 수 자 (인)

후보자등록비 납부증명서(신청자용)

접 수 번 호	
후보자 성명	(인)
접 수 일 자	년 월 일 시 분

접 수 자 (인)

기탁금을 납부하였음을 증명함

더불어민주당 중앙당 / ○○○○ 시·도당
공직선거후보자추천관리위원회 귀중

재 산 신 고 서

선거구명		시·도 선거구		성 명		
재산의 구 분	본인과 의 관계	재산의 종 류	소재지·면적 등 권리명세	가 액 (천원)	비 고	
합 계						

※ 합계란은 채무를 제외한 합산금액에서 채무를 감하여야 함

<별지 제8호>

등록접수증(보관용)

접수번호	
신청인성명	(인)
접수일자	년 월 일 시 분

접수자 (인)

등록접수증(신청인용)

접수번호	
신청인성명	(인)
접수일자	년 월 일 시 분

접수자 (인)

후보자 등록신청 서류를 접수하였음을 증명함

더불어민주당 중앙당 / ○○○○ 시·도당
공직선거후보자추천관리위원회 귀중

<별지 제9호>

후보자 사퇴신고서

1. 후보자 성명 :

2. 주민등록번호 :

위 본인은 더불어민주당 _____ 선거에 후보자로
등록하였으나 _____ 의 사유로 사퇴하고자
합니다.

년 월 일

사퇴자 (인)

더불어민주당 당대표 귀하

조직강화특별위원회규정

[제 정 2014. 3.27.]
[개 정 2015. 7.13.]
[개 정 2015. 8.20.]
[개 정 2016. 8.19.]
[개 정 2017. 1.25.]
[개 정 2018. 1.17.]
[전면개정 2018. 8.25.]
[개 정 2018.11.21.]
[개 정 2022. 1.18.]
[개 정 2022. 4.15.]
[개 정 2022. 8.19.]
[개 정 2024. 5. 2.]
[개 정 2024. 6.12.]

제1장 총칙

제1조(목적) 이 규정은 조직강화특별위원회의 구성과 운영, 지역위원장의 공모·심사·선정, 사고당부의 심사·판정과 정비 및 기타 필요한 사항의 규정을 목적으로 한다.

제2조(중립유지 및 공정의무) 이 규정에서 정하고 있는 직무를 수행하는 자는 신의성실 원칙에 입각하여 직무를 공정하게 처리하여야 한다.

제3조(비밀유지 의무) 이 규정에서 정하고 있는 직무를 수행하는 자는 직무상 취득하게 된 비밀을 누설하거나 당의 보안자료 및 기밀자료를 사적인 용도로 사용하거나 외부 기관 등에 유출하여서는 아니 된다.

제2장 조직강화특별위원회

제4조(구성) ①조직강화특별위원회(이하 '위원회'라 한다)는 당무위원회의 의결로 설치한다.

②위원회는 사무총장, 조직담당사무부총장, 중앙당윤리심판원장이 지정하는 윤리위원 1명을 포함하여 15명 이하의 위원으로 구성한다.

③조직강화특별위원장(이하 '위원장'이라 한다)은 사무총장이 맡고, 부위원장과 위원은 당대표가 최고위원회의 의결을 거쳐 당무위원회에 추천하고 당무위원회의 의결로 선임한다.

④위원장이 궐위되거나 기타의 사유로 직무를 수행할 수 없는 경우에는 부위원장이 위원장의 직무를 대행한다.

⑤위원회에 결원이 있는 경우에는 제3항의 규정에 따라 보임할 수 있다.

⑥위원장, 부위원장 및 위원의 임기는 당무위원회가 정한 기간으로 하되, 기간의 정함이 없는 경우에는 위임된 업무가 종료되는 때까지로 한다.

제5조(업무) 위원회의 업무는 다음 각 호와 같다.

1. 시·도당에 대한 사고당부 심사
2. 지역위원회에 대한 사고위원회 심사
3. 지역위원장 후보자의 공모·심사·선정
4. 기타 당무위원회로부터 위임받은 조직 강화 관련 업무

제6조(회의소집 등) ①위원장은 필요하다고 인정하는 경우에는 수시로 회의를 소집할 수 있으며, 재적위원 3분의 1 이상의 요구가 있는 경우에는 회의를 소집하여야 한다.

②위원장은 당대표 또는 최고위원회의 회의소집 요구가 있는 경우에는 회의를 소집하여야 한다.

제7조(업무지원 등) ①사무총장은 위원회의 업무 처리에 필요한 인력과 예산을 지원하여야 한다.

②위원회는 업무 처리에 필요한 경우에는 관계자를 출석시켜 설명 또는 보고하게 하거나, 실무자로 하여금 현지조사 및 실사 등을 수행하게 할 수 있다.

제3장 지역위원장

제8조(공모 및 공고) ①지역위원장은 공모하는 것을 원칙으로 한다. 다만, 외부인사 영입 등 상당한 사유가 있는 경우에는 당무위원회의 의결로 달리 정할 수 있다.

②지역위원장 공모는 위원장이 당 홈페이지와 중앙당사 및 시·도당사의 게시판 등에 공모에 관한 내용을 공고하며, 필요한 경우 일간신문 등에 공고할 수 있다.

제9조(신청자격) 지역위원장 신청을 하고자 하는 자는 공직선거법상의 국회의원 피선거권이 있고, 신청일 현재 당적을 보유하여야 한다.

제10조(신청기간) ①지역위원장 신청 접수기간은 공모한 날로부터 10일 이내로 한다.

②신청접수는 오전 9시부터 오후 6시까지로 하되, 필요시 접수시간을 조정할 수 있다.

③제1항에도 불구하고 상당한 사유가 있는 경우에는 신청기간을 축소, 연장하거나 추가 신청기간을 둘 수 있다.

제11조(제출서류) ①지역위원장 신청을 하고자 하는 자는 정한 기한 내에 다음 각 호의 서류를 위원회에 제출하여야 한다.

1. 지역위원장후보자신청서 1부 <별지 제1호>
2. 서약서 1부 <별지 제2호>
3. 당적증명서 1부
4. 당비납부확인서 1부 <별지 제3호> 또는 당비납부영수증 1부
5. 개인별 기록카드 1부 <별지 제4호>
6. 본인소개서 1부 <별지 제5호>
7. 주민등록등본 1부
8. 최종학력증명서 1부
9. 병적증명서 1부
10. 재산증명서 1부
11. 최근 5년간 소득세 세목별 과세(납세) 증명서 1부
12. 범죄경력조회서 1부
13. 칼라 명함판사진 전산(jpg)파일
14. 기타 위원회가 필요하다고 인정하는 서류 등

②제1항의 지역위원장 신청이 있는 경우에는 지체 없이 신청인에게 접수증을 교부하여야 한다.

③제1항 및 제2항의 규정에도 불구하고 외부인사 영입 등 상당한 사유가 있는 경우에는 달리 할 수 있다.

제12조(신청무효) ①위원회는 지역위원장 신청인이 다음 각 호에 해당하는 경우 그 신청을 무효로 한다.

1. 국회의원 피선거권이 없는 경우
2. 2 이상의 지역을 신청한 경우
3. 지역위원장 신청 이후 우리 당의 당적을 이탈하거나 타당의 당적으로 변경한 경우
4. 다른 정당의 당적을 보유하고 있는 경우
5. 학력, 경력 등을 사실과 다르게 기재한 경우
6. 관계 서류가 미비하여 보완을 요구하였으나 주어진 기한 내에 보완 서류를 제출하지 아니한 경우
7. 기타 위원회가 인정하는 명백한 신청무효 사유가 있는 경우

②위원회는 신청이 무효로 된 경우 지체 없이 그 사유를 명시하여 당해 신청인에게 통지하여야 한다.

제13조(심사기준 및 방법) ①위원회는 정체성, 당에 대한 기여도, 지역 활동 능력, 도덕성 등을 감안한 심사기준을 미리 정하여 심사하여야 한다.

②심사는 공정하고 신속하게 진행하여야 하며, 서류심사·지역실사·면접·집단토론 및 관계인 의견 청취 등을 할 수 있다.

③심사는 당무감사 및 현지실사 보고서 등 당과 당원의 의사가 객관적으로 반영될 수 있는 자료를 참고하여야 한다.

제14조(심사·선정·경선·인준) ①위원회는 심사를 통하여 지역위원장 후보자를 선정하여야 한다.

②후보자는 3명 이하로 선정하며 경선을 원칙으로 하되, 단수로 선정할 수 있다.

③위원회가 단수로 지역위원장 후보자를 선정하는 경우에는 위원장이 이를 당대표와 최고위원회에 보고한다.

④2명 또는 3명으로 지역위원장 후보자를 선정하는 경우에는 경선을 실시한다. 경선의 시기 및 기타 필요한 사항은 당규 제4호를 따른다.

⑤지역위원장 신청인이 1명일지라도 심사결과 기준에 미달된다고 위원회가 인정하는 경우에는 지역위원장 후보자로 선정하지 아니할 수 있다.

제15조(지역위원장의 여성·청년 배려) 위원회는 당헌 제8조 및 제9조에 따라 지역위원장에 여성 100분의 30 이상과 일정 비율 이상의 청년이 포함 되도록 노력하여야 한다.

제4장 사고당부 및 사고위원회

제16조(사고당부·사고위원회 심사·판정) ①사무총장은 위원회에 다음 각 호의 어느 하나에 해당하는 시·도당과 지역위원회의 사고 여부 심사를 요청할 수 있다.

1. 시·도당위원장 또는 지역위원장이 징계, 탈당, 사퇴, 사망 등으로 위원장이 궐위된 시·도당 또는 지역위원회
2. 시·도당위원장 또는 지역위원장이 각급 공직후보자로 추천을 받고 정당한 절차·사유 없이 공직선거에 입후보하지 아니한 시·도당과 지역위원회. 다만, 당헌·당규에 따라 시·도당위원장 또는 지역위원장이 공직후보자를 겸할 수 없는 경우에는 그러하지 아니하다.
3. 시·도당당원대회 또는 지역당원대회를 정당한 사유 없이 기간 내에 완료하지 못한 시·도당 또는 지역위원회 <개정 2024.6.12.>
4. 각급 공직선거에서 득표율이 현저하게 낮은 시·도당 또는 지역위원회. 이 경우 다른 지역의 평균 득표율과 지역여건을 감안하여 결정한다.
5. 당직, 공직후보자 선출을 위한 당원대회, 선거인단대회 등을 정당한 절차·사유 없이 정해진 기간 내에 개최하지 못한 시·도당 또는 지역위원회 <개정 2024.6.12.>
6. 중앙당에서 실시한 감사결과에 따라 사무총장이 시정요구를 하였으나 주어진 기한 내에 시정하지 아니한 시·도당 또는 지역위원회
7. 법정당원 수 1,000명 이상을 유지하지 못하는 시·도당과 당원 수 200명 이상을 유지하지 못하는 지역위원회. 다만, 당세 취약지역 등 특별한 사유가 있는 지역위원회에 대하여는 그러하지 아니할 수 있다.
8. 지역위원장 임명일로부터 2개월 이내에 3분의 2 이상의 읍·면·동별 당원협의회를 구성하지 아니한 지역위원회. 다만, 당세 취약지역 등 특별한 사유가 있는 지역에 대하여는 그러하지 아니할 수 있다.
9. 정책이나 정치현안에 대한 홍보활동, 당원 모집 등 당세확장 활동 등 주요 당무활동이 명백히 미진한 시·도당 또는 지역위원회
10. 기타 명백히 사고 심사 사유가 있는 시·도당 또는 지역위원회

②제1항의 요청을 받은 위원회는 지체 없이 사고당부 또는 사고위원회 여부를 심사하여야 한다. 제1항제1호부터 제3호에 해당하는 경우에는 당연 사고당부 또는 사고위원회로 심사한다. 다만 각급 공직선거에 후보자추천신청을 하고자 시·도당위원장 또는 지역위원장이 사퇴한 시·도당 또는 지역위원회는 각급 공직선거가 종료되기 전까지는 당연 사고당부 또는 사고위원회 심사 대상으로 보지 아니한다.

③사고당부(사고위원회 포함)는 위원회의 심사 및 최고위원회의 의결로 확정된다.

④제1항부터 제3항에도 불구하고 위원회가 설치되지 아니한 때에는 제1항제1호부터 제3

호 해당하는 사고당부 또는 사고위원회는 위원회의 심사 없이 최고위원회의 의결로 확정할 수 있다.

제17조(사고당부 및 사고위원회의 지위) ①시·도당이 사고당부로 판정되면 그 시점으로부터 해당 시·도당위원장의 지위 및 모든 당직은 자동 소멸되고, 해당 시·도당에서 선출하였거나 추천한 당직자 및 각급 당원대회의 대의원도 그 자격을 자동 상실한다. 다만, 사무처장의 직은 그러하지 아니하다. <개정 2024.6.12.>

②지역위원회가 사고위원회로 판정되면 그 시점으로부터 해당 지역위원장의 지위 및 모든 당직은 자동 소멸되고, 해당 지역위원회에서 선출하였거나 추천한 당직자 및 각급 당원대회의 대의원도 그 자격을 자동 상실한다. <개정 2024.6.12.>

③제1항 및 제2항의 경우 당무는 해당 시·도당, 해당 지역위원회가 개편될 때까지 정지된다. 다만, 개편에 필요한 당무와 통상적인 당무는 그러하지 아니한다.

④사고당부 판정을 받았거나 사고당부에 준하는 시·도당은 사무처장이 개편에 필요한 당무와 통상적인 당무를 관리하여야 하며, 사고위원회 확정을 받은 지역위원회 업무의 인계는 상급당부에서 수행한다.

⑤제1항부터 제3항 및 제18조의 규정에도 불구하고 최고위원회가 직무대행을 지명한 경우에는 이를 사고당부와 사고위원회로 보지 아니한다. <개정 2022.8.19.>

⑥제5항에 따라 지명된 직무대행의 사고사유 발생 시에는 최고위원회가 해당 직무대행을 면직 또는 교체할 수 있다. <신설 2022.8.19.>

제18조(사고당부 및 사고위원회의 정비 등) ①시·도당이 사고당부로, 지역위원회가 사고위원회로 판정되는 경우에는 당대표는 최고위원회와 협의를 거쳐 사고당부, 사고위원회 확정일로부터 90일 이내에 해당 시·도당의 창당 또는 개편을 위한 준비위원장, 해당 지역위원회 설치 또는 개편을 위한 준비위원장을 임명하여야 한다.

②제1항에도 불구하고 상당한 사유가 있는 경우에는 당대표는 최고위원회와 협의를 거쳐 위원장직무대행을 지명하여 사고당부 또는 사고위원회를 한시적으로 개편하지 않을 수 있다. 이 경우 사유가 해제된 때에는 조속히 준비위원장을 임명하여야 한다.

③궐위된 시·도당위원장의 잔여 임기가 6개월 이상인 경우, 직무대행의 임기는 90일 이내로 하고, 임기 만료 전 시·도당 개편을 위한 준비위원장을 임명하여야 한다. <신설 2022.8.19.>

④사고당부의 개편은 다음 각 호에 따른다.

1. 위원회가 시·도당위원장 후보자 공모 및 심사를 통하여 단수 또는 3명 이하로 후보자를 선정한다.
2. 위원회가 단수로 후보자를 선정하는 경우에는 찬반투표를 실시하고, 2명 또는 3명으

로 후보자를 선정하는 경우에는 경선을 실시한다. 이 경우 제17조제1항에 따라 그 자격이 자동 상실되는 대의원은 시·도당당원대회 구성에서 제외한다. <개정 2024.6.12.>

⑤사고위원회의 개편은 다음 각 호에 따른다.

1. 위원회는 지역위원장 후보자 공모 및 심사를 통하여 후보자를 선정한다.
2. 후보자는 3명 이하로 선정하며 경선을 원칙으로 하되, 단수로 선정할 수 있다.
3. 위원회가 단수로 후보자를 선정하는 경우에는 최고위원회가 임명하고 당무위원회가 인준함으로써 지역위원장으로 확정한다.
4. 위원회가 2명 또는 3명으로 후보자를 선정하는 경우에는 준비위원장이 최고위원회가 정하는 절차에 따라 경선을 실시한다.
5. 제4호에도 불구하고 사고위원회 개편을 위한 대회 개최가 불가능한 당세 취약지역 등 상당한 사유가 있는 경우에는, 위원회가 선정한 후보자 중 최고위원회가 임명하고 당무위원회가 인준함으로써 지역위원장으로 확정한다.
6. 지역위원장은 확정된 때로부터 4개월 이내에 지역당원대회를 구성하고 대의원명부를 작성하여 시·도당상무위원회 및 최고위원회의 승인을 받아 확정한다. <개정 2018.11.21., 2024.6.12.>

제5장 보칙

제19조(위임규정) ①이 규정의 시행을 위해 필요한 구체적인 사항은 위원회의 의결로 정할 수 있다. 이 경우 당헌·당규에 반하지 아니하여야 한다.

②지역위원장에 대한 당무위원회의 인준 권한은 위원회에 위임할 수 없으며, 필요시 당대표 또는 최고위원회에 위임하여야 한다.

제20조(제척) ①이 규정에서 지역위원장 후보자의 심사·선정 관련 업무를 수행하는 위원회의 위원은 자신이 지역위원장을 신청한 지역에 대한 지역위원장 후보자의 심사·선정 등을 실시하는 위원회의 회의에 참석할 수 없다. 다만, 위원장은 그러하지 아니하다.

②이 규정에서 사고당부와 사고위원회 심사 관련 업무를 수행하는 위원회의 위원은 자신이 지역위원장인 지역에 대한 사고당부와 사고위원회 심사 등을 실시하는 위원회의 회의에 참석할 수 없다. 다만, 위원장은 그러하지 아니하다.

제21조(제재조치) 중앙당은 제2조 및 제3조를 위반한 자에 대하여 경고·시정명령 기타 제재조치를 취할 수 있다.

제22조(해산) 위원회는 당무위원회가 정한 기간이 경과되거나 그 업무가 종료되면 자동 해산된다.

부칙 <2018. 8.17, 제1호>

이 규정은 2018년 8월 25일 전국대의원대회 이후부터 시행한다.

부칙 <2022. 1.18, 제2호>

이 규정은 더불어민주당과 열린민주당의 수임기관합동회의에서 의결한 날부터 시행한다.

부칙 <2022. 4.15, 제3호>

이 규정은 더불어민주당과 새로운물결의 수임기관합동회의에서 의결한 날부터 시행한다.

부칙 <2022. 8.19, 제4호>

이 규정은 당무위원회가 의결한 날부터 시행한다.

부칙 <2024. 5. 2, 제5호>

이 규정은 더불어민주당과 더불어민주당연합의 수임기관합동회의에서 의결한 날부터 시행한다.

부칙 <2024. 6.12, 제6호>

이 규정은 2024년 6월 12일 당무위원회가 의결한 이후부터 시행한다.

<별지 제1호>

지역위원장후보자신청서

소속 시도당				사 진
성명	(한글)	성별		
	(한자)	연령	(만)	
주민등록 번호				
본적				
주소				연락처(전화번호)
직업 및 직책 (대표경력 3가지)	1.	휴대전화		
		사무실		
		자택		
		e-mail		
입당 연월일	년 월 일	당직		

본인은 지역 지역위원회 위원장이 되고자 본 신청서를 제출합니다.

년 월 일

신청자 (인)

더불어민주당 귀중

<별지 제2호>

서 약 서

본인은 더불어민주당 지역위원회의 위원장이 되고자 신청서를 제출한 바, 당헌·당규를 준수하고 정강·정책의 실현을 위하여 최선을 다함은 물론 당의 결정에 절대 승복할 것과 지역위원장으로 임명 받지 못하더라도 더불어민주당 당원으로서 지역 활동에 적극 임할 것을 굳게 서약합니다.

년 월 일

서약인

인

더 불 어 민 주 당 귀 중

<별지 제3호>

당비납부확인서

발급번호 :

인적사항	성명		주민등록번호	-
	주소			
당비약정사항	금액			
	약정기간			
용도	납부방법			

위와 같이 당비를 납부하였음을 확인합니다.

년 월 일

더불어민주당 귀중

<별지 제4호>

개인별기록카드

신청선거구		시·도				선거구	
성 명	(한글)	성 별			사 진 (5×7)		
	(한자)	본 관					
출 생 지			중 교				
주민등록번호							
원 적							
본 적							
현 주 소	(우)				연락처(전화번호)		
직 업 및 직 책	직 업			직 위			
	주 소	(우)				휴대전화	
						사무실	
						자 택	
e-mail							
병 역	복무기간	년 월 일 ~		년 월 일(년 개월)			
	군 번			제대구분			
	군 병 과	계급			면제사유		
학 력	기 간	학 교 명		소재지	비 고		
			초등학교				
			중 학교				
			고등학교				
			대 학 교 (전공 :)		(중퇴, 수료, 졸업)		
			대 학 원 (전공 :)		(중퇴, 수료, 졸업)		
	※박사학위명 :						
자산총액			원 (부동산 :		동산 :)		

정 당 및 사 회 경 력	기 간		근무 및 활동내용		직 위	
	~					
	~					
	~					
	~					
	~					
	~					
	~					
	~					
	~					
	~					
	~					
	~					
대표경력 (2가지만 기재) ※ 여론조사 用			○			
			○			
가 족 관 계	성 명	관 계	연 령	최종학력	직업(상세히)	비 고

당 적 변 경	보유 기간		정 당 명	당 직 명	변경 사유
	년	월 ~ 월			
	년	월 ~ 월			
	년	월 ~ 월			
	년	월 ~ 월			
	년	월 ~ 월			
	년	월 ~ 월			
	년	월 ~ 월			
	년	월 ~ 월			
	년	월 ~ 월			
	년	월 ~ 월			
공 직 선 거 출 마 경 력	선거명(년도)	선거구명	득표수/총투표수 (득표율)	선거결과 (순위/총후보자수)	소속 정당명
	선거(년)		(표/ 표 %)	위/ 명	
	선거(년)		(표/ 표 %)	위/ 명	
	선거(년)		(표/ 표 %)	위/ 명	
	선거(년)		(표/ 표 %)	위/ 명	
	선거(년)		(표/ 표 %)	위/ 명	
	선거(년)		(표/ 표 %)	위/ 명	
	선거(년)		(표/ 표 %)	위/ 명	
	선거(년)		(표/ 표 %)	위/ 명	

* 본인의 당적변경과 공직선거 출마경력을 상세히 기재할 것

<별지 제5호>

본 인 소 개 서

성 명:

더불어민주당 귀중

사무직당직자인사및복무규정

[제정 2014. 3.27.]
[개정 2015. 6. 1.]
[개정 2015. 8.20.]
[개정 2016. 8.19.]
[개정 2018. 3. 5.]
[개정 2018. 4.30.]
[개정 2018. 8.17.]
[개정 2019. 1.21.]
[개정 2020. 8.19.]
[개정 2022. 1.18.]
[개정 2022. 4.15.]
[개정 2022. 8.19.]
[개정 2022. 9.19.]
[개정 2024. 5. 2.]
[개정 2024. 6.12.]
[개정 2024.10. 7.]

제1조(목적) 이 규정은 당헌 제39조·제41조·제69조제2항·제70조 및 당규 제6호제43조에 따라, 사무직당직자의 인사에 필요한 사항을 규정함으로써 당직자 인사의 공정과 효율을 기하는 것을 목적으로 한다. <개정 2024.10.7.>

제2조(범위) ①이 규정에서 ‘사무직당직자’라 함은 다음 각 호의 자를 말한다.

1. 정당법 제30조(정당의 유급사무직원수 제한)의 규정에 따른 유급사무원 정수에 해당하는 중앙당 및 시·도당 사무직당직자 <개정 2024.10.7.>
2. 국회정책연구위원 및 행정보조요원(9급 상당)에 해당하는 국회직 사무직당직자
3. 당헌 제57조에 따라 설립된 정책연구소의 연구 직원과 관리 직원을 포함한 사무직당직자

②<삭제 2024.10.7.>

제3조(사무직당직자의 직제 등) ① 사무직당직자의 일반 직제, 직급과 직위, 직책, 직무 및 호봉의 구분 등에 관한 사항은 규칙으로 정한다.

제4조(직무계열) ① 사무직당직자는 일반직, 전문직, 기능직, 계약직, 임기직, 특별직으로 분류한다. <개정 2024.10.7.>

② 일반직이라 함은 중앙당, 시·도당, 국회직, 정책연구소의 일반 사무직당직자를 말한다. <개정 2024.10.7.>

③ 전문직이라 함은 해당 학위를 소지하고 관련분야 경력 3년 이상인 자로서 전문위원과 정책연구소의 연구 직원을 말한다. <개정 2024.10.7.>

④ 기능직이라 함은 관련분야 자격증 소지자 또는 관련분야 경력 3년 이상인 자로서 사진, 영상, 음향, 웹 개발 및 디자인 등을 담당하는 당직자를 말한다. <개정 2024.10.7.>

⑤ 계약직이라 함은 일반직, 전문직, 기능직 당직자의 결원 또는 선거 등의 사유로 임시적으로 임용하는 당직자를 말한다.

⑥ 임기직이라 함은 당규 제21조제2항에 따라 시·도당 위원장과 임기를 같이 하는 계약직 당직자를 말한다. <신설 2024.10.7.>

⑦ 특별직이라 함은 제21조제1항에 따라 임명하는 당직자를 말한다.

제5조(용어의 정의) 이 규정에서 사용하는 용어의 정의는 다음 각 호와 같다.

1. “직책”이라 함은 1명의 사무직당직자에게 부여할 수 있는 직무와 책임을 말한다.
2. “직급”이라 함은 직무의 종류 및 난이도와 책임도가 상당히 유사한 직위의 균을 말한다.
3. “전보”라 함은 동일한 직급 내에서의 직책 변경을 말한다.
4. “승진”이라 함은 상위의 직급에 임명하는 것을 말한다.
5. “강등”이라 함은 하위의 직급에 임명하는 것을 말한다. <개정 2024.10.7.>
6. “승급”이라 함은 같은 직급 내에서 보수를 조정하는 경우 상위의 호봉을 책정하는 것을 말한다.
7. “인사대기”라 함은 적절한 인사배치를 위해 일시적으로 보직을 부여하지 않는 것을 말한다. <개정 2024.10.7.>
8. “대기발령(보직해제)”이라 함은 징계혐의에 대해 조사한 결과, 본인의 귀책사유와 상당한 수준의 비위 행위가 확인된 경우에 대하여 인사위원회 개최 전 일정 기간의 자택 대기를 명령하는 것을 말한다. <신설 2024.10.7.>

제6조(사무직당직자인사위원회) ① 사무직당직자인사위원회(이하 ‘인사위원회’라 한다)의

업무는 다음 각 호와 같다.

1. 사무직당직자의 인사에 관한 사항
 2. 사무직당직자의 임면, 퇴직, 승진, 전보, 전출 및 근무형태 전환, 포상·징계에 관한 사항
 3. 사무직당직자의 후생복지에 관한 사항
 4. 사무직당직자의 인사·복무와 관련한 규칙의 제·개정에 관한 사항. 다만, 사무직당직자 중 정책연구소의 연구 직원의 인사·복무에 관한 사항은 정책연구소의 정관으로 정하되 사무직당직자인사및복무규정을 따라야 한다.
 5. 시·도당 당직자의 인사·복무에 관한 사항. 다만, 시·도당 당직자의 인사·복무에 관한 구체적 사항은 별도 규칙으로 정한다. <개정 2024.10.7.>
 6. 기타 당헌·당규가 정하는 사항
- ②제1항 제1호부터 제2호에도 불구하고, 인사위원회는 정책연구소의 연구 직원에 관한 퇴직, 전보, 전출 및 근무형태의 전환, 포상사항에 대하여 정책연구소의 정관에 따라 설치·구성하는 정책연구소인사위원회에 업무를 위임하되, 신규채용·승진·징계의 경우에는 사무직당직자인사위원회 위원장의 동의를 거쳐 실시한다. 정책연구소인사위원회는 인사 담당부총장과 정책위원회 수석부의장을 포함하여 구성하며, 정책연구소 연구 직원의 인사 등에 관한 결정 사항에 대하여 지체 없이 인사위원회에 통보하여야 한다.
- ③제2항의 인사에서 정책연구소가 당헌·당규 및 사무직당직자인사및복무규정을 위반했을 경우 사무총장은 시정 조치를 취하여야 한다.
- ④인사위원회의 위원장은 사무총장으로 하고, 위원장 유고시 당헌 제41조제2항 각 호의 순서에 따라 그 직무를 대행한다.
- ⑤인사위원회의 회의는 당대표의 지시 또는 위원장이 필요하다고 인정하거나 재적위원 과반수의 요구가 있는 때 위원장이 소집한다.
- ⑥인사위원회의 부위원장은 간사위원이 된다.
- ⑦인사위원회의 업무지원은 총무조정국이 담당한다.

제7조(위원회의 의사진행 등) ①인사위원회는 당헌·당규가 달리 규정하지 아니하고는 독립하여 의사를 진행하며, 인사 관련사항을 심의한다.

②인사위원회의 의사와 관련한 일체의 사항에 대해서 비밀을 유지하여야 한다. 다만, 필요한 경우 인사위원회의 의결을 거쳐 범위를 한정하여 관련사항을 공개할 수 있다.

제8조(임용의 원칙) ①사무직당직자의 임용은 정기채용을 거쳐야 한다. 다만, 제21조에 해당하는 경우는 그러하지 아니하다.

②사무직당직자는 우리당 당원으로서의 기본 자질을 갖추고, 당의 윤리규범과 당헌·당

규에 위배되지 않아야 한다. 사무직당직자 임용의 결격사유는 국가공무원법 제33조(결격사유)를 준용하며, 세부 자격기준은 규칙으로 정한다. <개정 2024.10.7.>

제9조(정기채용) ①사무직당직자의 정기채용은 공개경쟁시험을 원칙으로 하며, 여성채용 목표제, 장애인 및 보훈대상 할당제를 도입할 수 있다.

②정기채용은 매년 8월에 실시함을 원칙으로 한다. 다만, 특별한 사유가 발생하는 경우 인사위원회의 의결에 따라 시기를 조정할 수 있다.

③사무직당직자가 되고자 하는 자는 인사위원회가 정하는 서류를 제출하고, 인사위원회가 실시하는 전형 및 신체검사에 합격하여야 한다.

④정기채용에 필요한 구체적 사항은 규칙으로 정한다.

제10조(인사발령) ①모든 사무직당직자는 인사발령에 의해서만 직책을 보유하고 권한과 책임을 갖는다.

②인사발령은 시행일 기준 3일 전에 행함을 원칙으로 한다. 다만, 긴급을 요하는 경우에는 그러하지 아니하다.

③제11조부터 및 제14조까지에 해당하는 인사발령 중 정책연구소의 연구 직원과 관리 직원이 해당되는 경우에는 사무총장이 정책연구소의 장의 동의를 얻어 시행한다.

제11조(겸임) ①직위 및 직무내용이 유사하고 담당직무 수행에 지장이 없다고 인정하는 경우에 겸임을 명할 수 있다.

②겸임은 사무총장이 당해 관련기구의 장과 협의를 거쳐 시행한다.

제12조(겸직금지) ①사무직당직자는 정기적 출강 등 근무시간, 근무형태에 지장을 주는 다른 직무를 겸할 수 없다.

②제1항에도 불구하고 특강 등 일회성·단발성에 대해서는 소속기구 장의 허가를 받아 시행할 수 있다.

제13조(파견근무) ①당무 집행에 필요한 경우에는 파견근무를 명할 수 있다.

②파견근무는 사무총장이 당해 관련기구의 장과 협의를 거쳐 시행한다.

③사무직당직자의 전문성 강화 및 업무교류를 위해 지방자치단체, 정부기관 등에 파견할 수 있다.

제14조(전보) 사무직당직자의 전보는 인사위원회의 심의를 거쳐야 한다. 다만, 시급한 당무 집행이 필요한 경우에는 사무총장이 당해 관련기구의 장과 협의하여 당대표에게 보

고한 후 전보를 명할 수 있다.

제15조(승진) ①인사위원장은 사무직당직자의 승진을 실시한다.

②승진은 정기평가 결과, 승진전형의 실증에 의하며, 근속연수, 교육사항, 상벌사항 등을 반영한다.

③승진은 매년 5월에 실시함을 원칙으로 한다. 다만, 특별한 사유가 발생하는 경우 인사위원회의 의결에 따라 시기를 조정할 수 있다.

④승진 업무에 필요한 구체적인 사항은 규칙으로 정한다.

제16조(정기평가) ①인사위원장은 사무직당직자의 역량, 실적 등의 측정을 위한 정기평가를 실시한다.

②정기평가는 사무직당직자의 역량을 측정하는 역량평가와 실적을 측정하는 성과평가로 구성한다.

③정기평가는 매년 3월 및 9월에 실시함을 원칙으로 한다. 다만, 특별한 사유가 발생하는 경우 인사위원회의 의결에 따라 시기를 조정할 수 있다.

④인사부서는 인사기록에 정기평가 결과를 기재하고, 인사위원회는 이를 정기인사에 반영한다.

⑤제4조3항의 사무직당직자는 정기 평가 시 연구성과 등을 반영한다.

⑥정기평가와 관련된 구체적 사항은 규칙으로 정한다.

제17조(정기인사) ①사무직당직자의 정기인사는 당대표가 인사위원회의 심의와 제청으로 최고위원회와 협의를 거쳐 시행한다.

②정기인사에는 전보, 승진, 순환보직을 반영하며, 매년 5월에 실시함을 원칙으로 한다. 다만, 특별한 사유가 발생하는 경우 인사위원회의 의결에 따라 시기를 조정할 수 있다.

③인사부서는 인사기록에 정기인사 관련 사항을 기재한다.

제18조(계약직당직자의 임용) ①사무총장은 계약직당직자의 채용 사유가 발생하는 경우 인사를 실시할 수 있다.

②계약직당직자의 채용은 사무총장이 당해 위원회의 위원장과 협의를 거쳐 당대표와 최고위원회에 보고한 후 시행한다.

③계약직당직자의 근무기간은 1년 이하로 하되, 인사위원회가 필요하다고 인정하는 때에는 연장할 수 있다.

제19조(국회정책연구위원의 임용) ①국회정책연구위원은 전문위원 또는 국회활동을 지원

하는 원내당직자의 임용을 우선으로 한다.

②사무직당직자는 계속하여 2년 이상 국회정책연구위원으로 임용될 수 없다.

③국회정책연구위원의 임용과 관련된 구체적 사항은 규칙으로 정한다.

제20조(순환보직) ①제2조의 사무직당직자를 대상으로 하는 제17조의 정기인사는 순환보직을 원칙으로 한다.

②제1항의 정기인사 시 순환배치는 직무계열과 관계없이 실시할 수 있다.

③중앙당 사무직당직자는 1년 이상 시·도당에서 근무하여야 하며, 시·도당 사무직당직자는 1년 이상 중앙당 및 타 시·도당에서 근무하여야 한다. <개정 2022.9.19., 2024.10.7.>

④순환보직과 관련된 구체적 사항은 규칙으로 정한다.

제21조(임기의 제한) ①당대표는 임기를 같이 하는 3명 이하의 당직자를 임명할 수 있으며, 원내대표는 임기를 같이 하는 2명 이하의 당직자를 임명할 수 있다.

②시·도당위원장은 당규 제6호제43조제5항에 따라 임기를 같이 하는 시·도당 임기직당직자를 임명할 수 있다. <신설 2024.10.7.>

③제1항과 제2항에 따른 당직자의 근무기간은 당대표, 원내대표 및 시·도당위원장 각각의 임기종료 시점까지로 한다. <개정 2024.10.7.>

제22조(보수) ①사무직당직자의 보수에 관하여 다음 각 호의 사항은 규칙으로 정한다.

1. 봉급·호봉 및 승급에 관한 사항
2. 법정수당에 관한 사항
3. 상여금에 관한 사항
4. 보수의 지급 방법, 보수의 계산 및 기타 보수지급에 관한 사항

②계약직당직자의 보수는 사무총장이 책임의 정도와 재직기간 등을 고려하여 부여한 지급에 따른다.

제23조(보수조정심의위원회) ①사무직당직자의 보수를 심의·조정하기 위하여 보수조정심의위원회(이하 ‘심의위원회’라 한다)를 둔다.

②심의위원회는 재정위원장, 예산결산위원장, 사무총장을 포함하여 최고위원회와 협의를 거쳐 당대표가 임명하는 7명 이하의 위원으로 구성하고, 재정위원장이 심의위원장이 된다.

③심의위원회는 다음 각 호의 사항을 심의·의결한다.

1. 사무직당직자의 처우개선을 위한 계획수립
2. 사무직당직자 보수수준의 결정 및 조정

3. 기타 보수 제도에 관한 사항

4. 직급별 호봉에 따른 보수의 결정

④심의위원장은 매년 11월 중 정기적으로 또는 당대표의 지시가 있는 때 심의위원회를 소집한다.

⑤당대표는 심의위원회의 업무를 인사위원회가 수행하도록 할 수 있다.

⑥심의위원회의 업무지원은 총무조정국이 담당한다.

제24조(교육) ①모든 사무직당직자는 담당업무와 관련된 지식, 역량 제고를 위하여 교육 및 성평등 인식향상, 인권의식 개선 등의 윤리교육을 받아야 한다. <개정 2020.8.19.>

②사무총장은 사무직당직자가 교육을 받을 수 있도록 비용 등을 지원하여야 한다. 다만, 외부기관이 주관인 경우는 제외할 수 있다.

③교육을 받은 사무직당직자는 그 결과(보고서 및 증빙서류를 포함한다)를 총무조정국에 제출하여야 하며, 인사위원회는 이를 승진심사에 반영한다.

④교육과 관련된 구체적 사항은 규칙으로 정한다.

제25조(포상) ①사무직당직자에 대한 포상의 종류와 포상 시행자는 다음 각 호와 같으며, 인사부서는 인사기록에 포상 관련 사항을 기재하고, 인사위원회는 이를 승진심사에 반영한다.

1. 1급 포상 : 당대표의 포상 (직급별 각 1명씩 포상)

2. 2급 포상 : 원내대표, 사무총장, 정책위원회 의장, 정책연구소의 장의 포상 (포상 시행자별 각 2명씩 포상)

3. 모범부서 포상 : 당대표, 최고위원 (당대표 1개 부서, 최고위원 3개 부서 포상)

②이 규정 제15조에도 불구하고 사무직당직자가 특별한 공적 등으로 포상을 받는 때에는 인사위원회의 심의를 거쳐 최고위원회의 의결로 특별승진을 할 수 있다.

제26조(징계사유) ①당대표는 사무직당직자가 다음 각 호의 어느 하나에 해당하는 경우에는 제28조에 따른 인사위원회에 징계의결을 요구하고, 그 징계의결의 결과에 따라 징계를 하여야 한다.

1. 당헌 또는 당규를 위반한 경우

2. 사무직당직자로서의 품위를 손상하는 행위를 한 경우

3. 직무상의 의무를 위반하거나 직무에 태만한 경우

②징계사유의 구체적 사항은 규칙으로 정한다. 단, 공직선거 및 당직선거의 중립의무를 위반한 경우에는 예외 없이 중징계한다.

제27조(징계의 종류) ①징계는 중징계와 경징계로 구분한다. 경징계는 과오사실이 경미할 경우이며, 경고, 견책, 근신, 감봉이 이에 해당되고, 중징계는 과오사실이 중할 경우이며, 정직, 강등, 해임, 파면이 이에 해당된다. <개정 2022.8.19., 2024.10.7.>

②견책 이상의 징계를 받은 사무직당직자의 경우 다음 각 호의 기간 동안 승진을 제한하고 그 기간은 승진소요최저연수에서 제외한다.

1. 정직 : 1년 <개정 2022.8.19.>
2. 감봉 및 근신 : 6개월 <개정 2022.8.19.>
3. 견책 : 4개월

③경징계 처분을 받고 개선의 정이 없다고 인정되는 때에는 중징계한다. <개정 2024.10.7.>

④징계 2회 이상 시 인사위원회는 해당자에 대하여 해임 또는 파면 처분할 수 있다. <개정 2024.10.7.>

⑤징계 종류의 구체적 사항은 규칙으로 정한다.

제28조(징계의 절차 등) ①징계는 인사위원회의 심의를 거쳐야 한다.

②인사위원장은 징계대상자에게 출석통지서를 발송하고, 서면이나 구술로 진술할 기회를 주어야 한다.

③인사위원회는 간사위원으로부터 징계사유에 대하여 보고를 받고 중징계 또는 경징계를 먼저 결정한 후 징계의 종류에 따른 구체적 징계내용을 결정한다.

④인사위원회는 구체적 징계내용을 결정할 때 위원들 상호간에 징계내용이 달라 어느 하나의 의견이 의결 정족수에 미달할 경우에는 가장 가벼운 징계내용을 선택한 투표수를 그 다음 무거운 징계내용에 순차적으로 더하여 감으로써 과반수에 도달하는 징계내용으로 결정한다.

⑤인사위원장은 징계심의 결과를 당대표에게 보고하여야 하며, 보고 후 징계대상자에게 징계처분사유설명서를 발송하여 징계심의 결과를 통보하여야 한다.

⑥징계는 징계대상자가 그 내용을 통고받은 후 이의 신청을 포기한다는 명시적인 의사표시가 있거나 제30조에 따른 이의신청기간에 이의신청이 없는 경우 확정 된다.

제29조(징계사유의 시효) ①징계의결 요구는 징계사유가 발생한 날로부터 5년이 지났을 때에는 할 수 없다.

②인사위원회의 구성, 징계의결, 그 밖에 절차상의 흠 또는 징계정도의 과다를 이유로 윤리심판원이나 법원에서 징계결정의 무효 또는 취소의 결정이나 판결을 하였을 때에는 제1항의 기간이 지났거나 그 남은 기간이 3개월 미만인 경우에도 그 결정이나 판결이 확정된 날부터 3개월 이내에는 다시 징계의결을 요구할 수 있다.

제30조(이의신청) 징계를 받은 사무직당직자가 그 징계결정에 대하여 이의가 있는 경우에는 사무총장으로부터 징계통보를 받은 날로부터 7일 이내에 중앙당윤리심판원에 이의 신청을 할 수 있다.

제31조(근무기강의 확립) ① 모든 사무직당직자는 당의 강령, 기본정책 및 당헌·당규를 준수하며, 성실히 직무를 수행하여야 한다.

② 직무상 알게 된 당의 기밀을 누설하는 때에는 당헌·당규에 따라 징계를 받으며, 그로 인한 민·형사상의 책임을 진다.

③ 성희롱 및 2차 가해, 직장 내 괴롭힘 및 갑질 등의 행위로 근무기강을 해하고 사무직당직자의 품위를 손상하는 때에는 중징계한다. <신설 2024.6.12.>

제32조(업무지시 이행 의무) 사무직당직자는 직무를 수행함에 있어서 사무총장 및 관련 기구의 장과 상급자의 정당한 직무상 명령을 이행하여야 한다. <개정 2022.8.19.>

제33조(공사의 분별) ① 사무직당직자는 공과 사를 구별하고, 공정·신속·정확하게 업무를 처리하여야 한다.

② 사무직당직자는 각급 당직선거 및 공직선거후보자 추천 등을 위한 공직선거에 대하여 정치적 중립을 지켜야 한다.

제34조(품위유지의 의무) 사무직당직자는 직무의 내외를 불문하고 그 품위를 손상하는 행위를 하여서는 아니 된다.

제35조(업무의 인계) ① 사무직당직자가 승진, 전보, 파견근무 등의 명령을 받은 때에는 지체 없이 담당업무 중 미결된 사항과 문서·물품의 목록을 작성하고, 필요한 경우에는 설명서를 첨부하여 소속 실·국의 장이 지정하는 자에게 업무를 인계하여야 한다.

② 사무직당직자가 출장·휴가 등으로 인하여 장기간 근무지를 이탈하는 경우에는 소속 실·국의 장이 지정하는 자에게 담당업무를 인계하여야 한다.

제36조(복무) ① 사무직당직자는 토요일·공휴일을 제외하고 오전 9시부터 오후 6시까지 근무함을 원칙으로 한다.

② 중식시간은 정오부터 오후 1시까지로 한다. 다만, 업무에 지장을 초래하지 아니하는 범위 내에서 교대로 시간을 활용할 수 있다.

③ 복무 관련 구체적 사항은 규칙으로 정한다.

제37조(휴가의 종류) 사무직당직자의 휴가는 연차휴가, 산전·산후휴가, 생리휴가, 가족간호휴가, 병가, 공가, 경조휴가 및 특별휴가로 구분한다.

- 제38조(연차휴가)** ①사무총장은 사무직당직자에게 연 15일의 휴가를 주어야 한다.
②사무총장은 3년 이상 계속하여 근무한 사무직당직자에게는 제1항의 휴가에 최초 1년을 초과하는 계속 근무 연수 매 2년에 대하여 1일을 가산한 휴가를 주어야 한다. 이 경우 가산휴가를 포함한 총 휴가 일수는 25일을 한도로 한다.
③사무총장은 사무직당직자가 신청하는 기간에 연차휴가를 주어야 한다. 다만, 대통령선거, 국회의원총선거, 전국동시지방선거 등 전국규모의 선거가 실시되는 때에는 선거일 전 2월부터 연차휴가의 실시를 제한할 수 있다.
④사무총장은 사무직당직자의 연차휴가 사용을 촉진하며, 방법 및 시기 등은 관련 법률을 준수한다.
⑤연차휴가 일수의 관리는 인사부서가 담당한다.

- 제39조(산전·산후휴가)** ①사무총장은 사무직당직자인 여성이 임신하는 경우에는 산전·산후를 통하여 3개월의 보호휴가를 주며, 산후 45일 이상이 확보되도록 한다. <개정 2020.8.19.>
②사무총장은 여성당직자가 유산 등으로 인해 휴가가 필요한 경우에는 근로기준법을 적용하여 휴가를 줄 수 있다.
③기타 사항은 관련 법률을 준수한다.

제40조(생리휴가) 사무총장은 사무직당직자인 여성이 청구하면 월 1일의 생리휴가를 주어야 한다.

- 제41조(휴직 등)** ①사무직당직자는 부상·질병 중인 가족의 간호 등을 위하여 질병진단서 등 관련서류를 첨부하여 사무총장에게 연간 1회 90일간 휴직을 청구할 수 있으며, 이 경우 사무총장은 당무운영에 장애가 없는 경우 허가할 수 있다. <개정 2020.8.19.>
②사무직당직자는 자신의 교육과 질병치료 등을 위하여 휴직을 신청할 수 있으며, 이 경우 사무총장은 그 기한을 정하여 휴직을 명할 수 있다.
③사무총장은 사무직당직자가 만 8세 이하 또는 초등학교 2학년 이하의 자녀 양육을 위하여 육아휴직을 신청하는 때에는 1년6개월 이내로 휴직을 허용하여야 하며, 2회에 한하여 분할 사용할 수 있다. <개정 2022.8.19.>

제42조(병가) ①사무총장은 질병, 부상, 기타 사유로 직무수행이 불가능한 경우 연간 7일 이상 2개월 이하의 병가를 줄 수 있으나, 휴가기간 만료 후에도 정상근무가 곤란하여 출근이 불가능하다고 판단되는 경우에는 휴가종료 2일 전까지 사무총장에게 휴직원을 제출하여야 한다.

②병가 사용 시 의사의 진단서를 제출하여야 한다. [전문개정 2022.8.19.]

제43조(공가) 사무총장은 사무직당직자가 다음 각 호에 해당하는 경우 필요한 기간을 공가로 허가하여야 한다.

1. 병역법에 의한 소집, 검열점호, 예비군과 민방위 훈련에 참가하고자 하는 경우
2. 공무로 법원 등에 소환되는 경우
3. 법률 규정에 의한 투표 및 기타 업무를 수행하는 경우
4. 천재지변, 교통차단, 기타의 사유로 출근이 불가능한 경우
5. 국민건강보험법에 의한 건강검진을 하는 경우 <신설 2022.8.19.>

제44조(경조휴가) 사무총장은 사무직당직자가 경조사가 있을 시 경조휴가를 줄 수 있으며, 구체적인 사항은 규칙으로 정한다.

제45조(특별휴가) 사무총장은 특별한 공로에 대한 보상과 규정되지 않은 이유 등의 사유로 사무직당직자에게 10일 이내의 특별휴가를 줄 수 있다.

제46조(휴가신청과 출근명령) ①사무직당직자가 휴가를 사용하고자 하는 때에는 사전에 사무총장에게 휴가원을 제출하여 승인을 얻어야 한다. 다만, 부득이한 경우에는 구두로 보고하고, 휴가 종료 후 즉시 휴가원을 제출하여야 한다.

②공가, 병가, 경조휴가, 산전·산후휴가의 경우와 사무총장이 요구하는 때에는 의사소견서 등 객관적 증빙자료를 제출하여야 한다.

③각 실·국의 장은 업무상 필요한 경우에는 휴가기간 중이라도 사무직당직자에 대하여 출근을 명할 수 있다.

제47조(휴무일) 정부가 시행하는 공휴일과 창당기념일(9월 19일)은 휴무일로 한다. <개정 2022.8.19.>

제48조(당직) ①사무총장은 휴일 또는 근무시간 외에 각종 사고예방과 불의의 사고로 인한 피해를 극소화하고 필요한 업무를 수행하기 위하여 사무직당직자에게 당직근무를 명할 수 있다.

②사무총장은 당직근무자에게 수당을 지급한다.

제49조(의사에 반한 신분조치) 사무직당직자는 형의 선고·징계처분 또는 당헌·당규에 정하는 사유에 의하지 아니하고는 그 의사에 반하여 휴직·강등·해임·파면 또는 퇴직을 당하지 아니한다. <개정 2024.10.7.>

제50조(명예퇴직) ①인사위원회가 필요하다고 인정하는 경우에 사무총장은 사무직당직자에 대하여 명예퇴직을 실시할 수 있으며, 이 경우 퇴직금 외에 별도의 수당을 지급하여야 한다.

②명예퇴직 대상자의 선정기준과 방법 등 구체적인 사항은 규칙으로 정한다.

제51조(공직선거후보자 추천 신청에 따른 휴직 등) ①공직선거후보자로 추천 신청한 사무직당직자는 신청이 접수된 때부터 해당 공직후보자가 확정되는 때까지 휴직을 신청한다. 다만, 사무직당직자비례대표국회의원선거에 출마한 경우는 예외로 한다. <개정 2020.8.19.>

②제1항의 휴직신청은 총 1회에 한하며, 휴직기간 동안 보수를 지급하지 아니한다. <개정 2020.8.19.>

③공직선거후보자로 추천 신청한 사무직당직자가 퇴직하는 경우에는 제50조에 해당하는 것으로 본다. 이 경우 퇴직한 사무직당직자를 정무직당직자로 임명할 수 있다.

④사무총장은 제1항에 의해 복직된 사무직당직자의 소속 부서를 재배치할 수 있다.

제52조(보좌직원의 추천) ①당의 추천을 받아 당선된 국회의장, 국회부의장 및 비례대표 국회의원은 중앙당이 추천하는 사무직당직자를 국회 보좌직원 중 1명으로 임용하여야 한다. <개정 2024.10.7.>

②보좌직원의 추천은 인사위원회의 심의를 거쳐 실시한다.

제53조(시·도 산하기관의 추천) ①중앙당은 당의 추천을 받아 당선된 시·도지사의 해당 시·도 산하기관에 국장급 사무직당직자가 임용될 수 있도록 노력하여야 한다.

②산하기관 추천은 인사위원회의 심의를 거쳐 실시한다.

제54조(정년) ①사무직당직자의 정년은 만 60세로 한다. 정년연장에 따른 제반사항은 규칙에서 정한다. <개정 2019.1.21., 2024.10.7.>

②사무직당직자는 그 정년에 이른 날이 1월부터 6월 사이에 있으면 6월 30일에, 7월부터 12월 사이에 있으면 12월 31일에 각각 당연히 퇴직된다.

- 제55조(인사에 관한 부정행위 금지)** ①누구든지 승진, 임용, 기타 인사기록에 관하여 허위 또는 부정의 진술, 기재, 증명, 보고를 하여서는 아니 된다.
- ②인사기록에 관한 자료는 사무총장의 승인 없이 일체 열람하거나 유출할 수 없다.
- ③제1항 및 제2항을 위배하는 경우에는 윤리심판원에 회부하여 징계토록 한다.

- 제56조(규칙의 제정)** ①인사위원회는 이 규정의 시행에 필요한 규칙을 제정할 수 있다. 이 경우 관련법규 및 당헌·당규에 반하지 아니하여야 한다.
- ②인사규칙은 개정 즉시 내부전산망에 게시한다.

부칙 <2018. 8. 17, 제1호>

이 규정은 2018년 8월 25일 전국대의원대회 이후부터 시행한다.

부칙 <2020. 8. 19, 제2호>

이 규정은 2020년 8월 19일 당무위원회 이후부터 시행한다.

부칙 <2022. 1. 18, 제3호>

이 규정은 더불어민주당과 열린민주당의 수입기관합동회의에서 의결한 날부터 시행한다.

부칙 <2022. 4.15, 제4호>

이 규정은 더불어민주당과 새로운물결의 수입기관합동회의에서 의결한 날부터 시행한다.

부칙 <2022. 8.19, 제5호>

이 규정은 2022년 8월 19일 당무위원회가 의결한 이후부터 시행한다.

부칙 <2022. 9.19, 제6호>

이 규정은 2022년 9월 19일 당무위원회가 의결한 이후부터 시행한다.

부칙 <2024. 5. 2, 제7호>

이 규정은 더불어민주당과 더불어민주당연합의 수임기관합동회의에서 의결한 날부터 시행한다.

부칙 <2024. 6. 12, 제8호>

이 규정은 2024년 6월 12일 당무위원회가 의결한 이후부터 시행한다.

부칙 <2024.10. 7, 제9호>

이 규정은 2024년 10월 7일 당무위원회가 의결한 이후부터 시행한다.

<특별당규>

제20대 대통령선거 후보자 선출규정

[제정 2020. 8. 29.]

제1장 총칙

제1조(목적) ①이 규정은 당헌 제88조(대통령후보자의 추천)에 따라 당의 대통령선거 후보자의 선출을 목적으로 하고, 대통령선거후보자 선출을 위한 후보자 등록, 경선 방법, 선거운동, 기타 필요한 사항을 규정한다.

②이 규정은 제20대 대통령선거 승리를 목적으로 투명하고 객관적인 공천과 예측 가능한 시스템 공천을 위해 당헌 제111조에 따라 제정된 특별당규로서 다른 당규의 규정보다 우선한다.

제2조(선거관리기구) 대통령선거후보자 선출을 위한 경선의 실시와 관리는 중앙당선거관리위원회(이하 ‘선거관리위원회’라 한다)가 관장한다.

제3조(공정경쟁 및 준수 의무) ①대통령선거 후보자 선출을 위한 경선과 관련하여 후보자와 후보자를 위하여 선거운동을 하는 자, 선거인단 명부에 올라있는 자 및 더불어민주당의 당원은 공직선거법, 당헌·당규 및 선거관리위원회의 의결로 정하는 바에 따라야 한다.

②특히, 후보자와 후보자를 위하여 선거운동을 하는 자는 공정한 경쟁과 경선결과에 승복 등에 관하여 관계 법령 및 당헌·당규 기타 선거관리위원회가 정하는 바에 따라야 한다.

제4조(중립의무) 선거관리위원장, 선거관리위원, 중앙당 및 시·도당 사무직당직자, 기타 법령 및 당헌·당규에 따라 선거운동을 할 수 없는 자는 경선에 대한 부당한 영향력의 행사, 기타 경선결과에 영향을 미치는 행위를 하여서는 아니 된다.

제5조(비밀유지의 의무) ①이 규정에서 정하고 있는 직무를 수행하는 자는 직무와 관련하여 알게 된 비밀을 누설하여서는 아니 된다.

②이를 위반할 시 관계 법령에 따른 고소·고발 및 당규 제7호(윤리심판원규정) 제14조(징계사유)에 따라 징계에 처한다.

제6조(선거사무협조) 시·도당과 지역위원회는 경선사무에 관하여 해당 선거관리위원회의 협조요구를 받은 때에는 우선적으로 이에 따라야 한다.

제2장 선거권과 피선거권

제7조(선거권) ①대통령선거일 현재 18세 이상인 대한민국 국민 중 선거인단 명부에 올라있는 자는 선거권이 있다. 다만, 공직선거법 제18조(선거권이 없는 자)에 해당하는 자는 선거권이 없다.

②재외동포의 경우 재외국민대의원과 재외국민으로서 선거인단 명부에 올라있는 자는 선거권이 있다.

③제1항과 제2항에도 불구하고 예비경선과 경선, 결선투표의 선거권은 선거방법에 따라 정한다.

제8조(피선거권) ①대통령선거일 현재 40세 이상이며 공직선거법상 피선거권이 있는 자로서 당헌 또는 윤리규범에 위반되지 아니하여야 하며, 신청일 현재 당적을 보유하고 당비를 납부한 권리당원에 한해 대통령선거후보자의 피선거권이 있다.

②후보자로 등록하고자 하는 자는 성평등·성인지 교육을 이수하여야 한다.

제9조(선거권 및 피선거권 제한) ①다음 각 호에 해당하는 자는 대통령선거후보자 선출을 위한 선거권을 제한한다.

1. 당규 제7호(윤리심판원규정) 제28조에 따라, 제16조(징계처분의 종류)제1항제1·2호의 징계처분이 확정된 자

2. 기타 당헌·당규에 의해 당적을 박탈당하거나 당원자격이 정지된 자

②다음 각 호에 해당하는 자는 대통령선거후보자 선출을 위한 피선거권을 제한한다.

1. 당규 제7호(윤리심판원규정) 제28조에 따라, 제16조(징계처분의 종류)제1항제1·2호의 징계처분이 확정된 자

2. 기타 당헌·당규에 의해 당적을 박탈당하거나 당원자격이 정지된 자

③제1·2항의 적용여부, 적용시효 등 구체적인 기준과 방법은 선거관리위원회가 정한다.

제3장 예비경선

제1절 예비후보자

제10조(예비후보자의 등록) ①공직선거법 제60조의2(예비후보자등록)제1항제1호에도 불구하고 더불어민주당의 예비후보자가 되고자 하는 자는 선거관리위원회에 예비후보자등록을 신청하여야 한다.

②예비후보자 등록에 관한 구체적 사항은 선거관리위원회의 의결로 정한다.

③예비후보자는 본인 또는 대리인이 직접 중앙당 접수처를 방문하여 등록하여야 한다.

④예비후보자의 등록 시 다음 각 호의 서류를 제출하여야 한다. 다만, 미비한 서류는 선거관리위원회가 정하는 시간까지 추가로 제출할 수 있다.

1. 공정경쟁의무 서약서

2. 후보자 등록신청서

3. 당적증명서

4. 후보자 이력서

5. 당비 납부증명서 또는 영수증

6. 기탁금 납부영수증

7. 성평등·성인지 교육 이수 증명서

8. 주민등록등본

9. 「공직선거법」 제49조(후보자등록 등)제4항에 따른 대통령후보자 등록서류 일체

10. 다음 각 목의 서류를 포함하여 기타 선거관리위원회가 정하는 서류

가. 선거사무소 설치 신고서

나. 예비경선후보자의 인영 신고서

다. 예비경선후보자의 대리인 신고서

⑤제4항의 등록신청 서류는 일체 반환하지 아니하며, 선거관리위원회의 결정에 따라 공개할 수 있다.

⑥선거관리위원회는 제4항의 등록신청 서류를 접수한 때에는 예비후보자 등록접수증을 교부하고 이를 공고하여야 한다.

⑦선거관리위원회는 예비후보자를 공고한 당일 기호 추첨을 한다.

제11조(예비후보자 기탁금) ①예비후보자로 등록하고자 하는 자는 등록 신청 시 기탁금을 선거관리위원회에 납부하여야 한다.

②제1항의 기탁금은 선거관리위원회의 의결로 정한다.

③예비후보자가 납부한 기탁금은 당규 제2호(당원및당비규정)제43조(특별당비)에 의한 특별당비로 당에 귀속하며 반환하지 아니한다. 다만, 예비후보자가 사망한 때에는 그러하지 아니하다.

제12조(등록무효·사퇴) ①예비후보자 등록 이후 다음 각 호의 어느 하나에 해당하는 때에는 선거관리위원회의 의결로 해당 후보자의 등록을 무효로 한다.

1. 후보자의 피선거권이 없는 것이 발견된 때

2. 후보자가 당적을 이탈·변경한 때

②선거관리위원회는 제1항의 등록무효를 의결한 때에는 지체 없이 해당 후보자에게 등록무효의 사유를 명시하여 이를 통지하여야 한다.

③후보자가 사퇴하고자 하는 때에는 후보자 본인이 직접 선거관리위원회에 신고하여야 한다.

④선거관리위원회는 후보자의 등록이 무효인 때 또는 후보자가 사퇴하거나 사망한 때에는 이를 공고하여야 한다.

제13조(후원회 설치) 제10조(예비후보자의 등록)에 따라 예비후보자로 등록한 사람은 정치자금법 제6조(후원회 지정권자)제3호에 따른 대통령선거경선후보자로 인정되어 하나의 후원회를 지정하여 둘 수 있다.

제2절 예비경선

제14조(예비경선 실시방법) ①예비후보자의 수가 7명 이상인 때에는 예비경선을 실시한다.

②예비경선은 제16조(국민여론조사)의 국민여론조사결과를 100분의 50, 제17조(당원여론조사)의 당원여론조사결과를 100분의 50으로 반영한다.

③예비경선 당선인의 수는 6명으로 한다. 이 경우 같은 득표율이 2명 이상인 때에는 여성, 연장자의 순으로 순위를 결정한다.

④예비경선의 결과는 경선 종료 후에 당선인의 기호 순으로 발표하되, 각 예비후보자의 순위와 득표율은 공개하지 아니한다.

⑤예비경선에서 당선되지 아니한 사람은 경선 후보자의 자격을 상실한다.

⑥예비경선일과 투표기간 등 구체적 실시방법은 선거관리위원회의 의결로 정한다.

제15조(선거운동) 예비경선의 선거운동은 제37조(선거운동의 정의)와 제39조(선거공영제)부터 제50조(금지·제한규정 위반에 대한 조치)를 준용한다.

제16조(국민여론조사) ①국민여론조사(이하 이 조에서 “조사”라 한다)는 더불어민주당 지지사를 밝히거나 지지하는 정당이 없다고 응답한 선거권자를 대상으로 한 전화면접 방법으로 실시한다.

②조사는 예비경선 선거일 직전 월(月) 말일(日)의 18세 이상 인구 구성비를 기준으로 다음 각 호에 따라 사전에 무작위로 할당 추출하여 실시한다.

1. 성별 : 남성, 여성
2. 연령별 : 18세~20대, 30대, 40대, 50대, 60세 이상
3. 지역별 : 7개 권역별(서울, 인천·경기, 충청, 호남, 부산·울산·경남, 대구·경북, 강원·제주)

③조사는 2개 기관에서 임의전화걸기(Random Digit Dialing : RDD) 방법으로 유효응답이 각 1,200표본이 될 때까지 조사를 실시한다.

④본 질문은 ‘더불어민주당 대통령선거후보자 적합도’로 한다.

⑤제14조(예비경선 실시방법)제6항의 여론조사 실시기간 내에 각 1,200표본을 완료하지 못하는 때에는 0.5~2.0 범위 내에서 선거관리위원회의 결정에 따라 가중치를 부여하여 환산한다.

⑥국민여론조사의 질문 설계 등 구체적 방법은 선거관리위원회의 의결로 정한다.

제17조(당원여론조사) ①당원여론조사(이하 이 조에서 “조사”라 한다)는 당원명부에 기재된 당원을 대상으로 한 전화면접 방법으로 실시하되, 권리당원(이하 이 조에 한하여 전국대의원을 포함한다)과 일반당원을 구분하지 않고 실시한다.

②조사는 당헌 제15조(지위와 구성)제2항제19호에 해당하는 전국대의원 구성비를 기준으로 17개 광역시·도별로 사전에 무작위로 할당 추출하여 실시한다. 이 경우 성과 연령에 따른 할당은 하지 않는다.

③본 질문은 ‘더불어민주당 대통령선거후보자 적합도’로 한다.

④제14조(예비경선 실시방법)제6항의 여론조사 실시 기간 내에 각 1,200표본을 완료하지 못하는 때에는 0.5~2.0 범위 내에서 선거관리위원회의 결정에 따라 가중치를 부여하여 환산한다.

⑤당원여론조사의 질문 설계 등 구체적 방법은 선거관리위원회의 의결로 정한다.

제4장 본경선

제18조(용어의 정의) 이 규정에서 사용하는 용어의 정의는 다음과 같다.

1. “경선”이란 당헌 제88조(대통령후보자의 추천)에 따른 대통령선거후보자 선출을 위한 선거를 말한다.
2. “선거인”이란 대통령선거의 선거권자로서 경선 선거인명부에 올라 있는 사람을 말한다.

3. “순회(현장)투표”란 해당 순회경선 투표일정에 따라 주소지의 권역 또는 광역시·도 현장에서 실시하는 투표를 말한다.
4. “ARS<Automatic Response System 이하 이 조에서 “ARS”라 한다.>투표”란 전화 ARS 응답 방법을 통한 전수 하향식 전화투표의 방법인 “강제적(Out-bound) ARS투표”와 강제적 ARS투표 종료 후 수신환경 등으로 투표를 하지 못한 선거인이 ARS 시스템에 전화를 걸어 투표하는 “자발적(In-bound) ARS투표”를 말한다.
5. “온라인 투표”란 당에서 구축한 플랫폼을 이용하여 인터넷이 연결된 컴퓨터 또는 휴대 전화로 실시하는 투표를 말한다.

- 제19조(경선 실시방법)** ①경선은 국민경선으로 하며, 권역별 또는 광역시·도별로 순회하여 실시한다.
- ②경선투표는 순회(현장)투표와 ARS투표, 온라인투표 등의 방법으로 실시하되, 각 투표의 결과는 1인 1표로 합산하여 산출한다.
- ③경선의 일정 등 경선에 관한 구체적 사항은 선거관리위원회의 의결로 정한다.

제20조(경선사무의 위탁) 투표 및 개표에 관한 사무의 관리를 정부 선거관리위원회에 위탁할 수 있다.

제5장 선거일의 결정 및 공고

제21조(선거일 등) 대통령선거후보자 선출을 위한 선거일은 당헌 제88조(대통령후보자의 추천)제2항에 따라 선거관리위원회의 심의를 거쳐 당무위원회의 의결로 정한다.

제22조(선거일 공고) 선거일은 선거일 전 20일까지 선거관리위원회의 위원장(이하 ‘선거관리위원장’이라 한다)이 공고한다. 다만, 상당한 사유가 있을 경우에는 선거관리위원회의 의결로 달리 정할 수 있다.

제6장 선거인단

제23조(선거인단 구성) 선거인단은 전국대의원, 권리당원선거인단, 국민·일반당원선거인단, 재외국민선거인단이 있으며 다음 각 호에 따라 구성한다.

1. 전국대의원은 당헌 제15조제2항에 따른 대의원으로 구성한다. 단, 당헌 제15조제2항제21호의 재외국민대의원은 본조 제4호에 따라 재외국민선거인단에 포함한다.
2. 권리당원선거인단은 당헌 제5조제1항에 따른 권리당원 중 당규 제2호(당원및당비규정) 제5조(선거권)에 따라 자격이 있는 권리당원으로 구성한다.
3. 국민·일반당원선거인단은 경선선거인단에 참여를 신청한 사람 중 선거인명부 확정 절차를 거친 사람으로 구성한다.
4. 재외국민선거인단은 당헌 제15조제2항제21호에 따른 재외국민대의원과 해외에 거주하는 권리당원, 재외국민으로서 경선에 참여를 신청한 사람 중 선거인명부 확정 절차를 거친 사람으로 구성한다.

제24조(선거인단의 신청) ①전국대의원과 권리당원은 별도의 신청절차 없이 선거인단에 포함한다. 다만, 재외국민대의원과 해외에 거주하는 권리당원의 경우 별도의 신청절차 없이 재외국민선거인단에 포함하되 선거관리위원회가 정하는 서류를 제출하여야 한다.

②국민·일반당원선거인단의 선거인이 되고자 하는 사람은 온라인 또는 전화의 방법으로 선거관리위원회가 정한 접수처에 접수하여야 한다.

③재외국민선거인단의 선거인단이 되고자 하는 사람은 선거관리위원회가 정하는 방법에 따라 접수하되, 공인인증서 또는 휴대전화 등을 통해 본인임을 인증하여야 한다.

제25조(온라인접수) ①국민과 일반당원은 당이 구축한 온라인 플랫폼을 통해 선거인단 참여를 신청할 수 있다.

②온라인접수 선거인단 신청인은 선거관리위원회가 정하는 방법으로 본인인증절차를 거쳐야 한다.

③온라인접수 선거인단 신청인은 신청서에 이름, 주민등록번호, 주소, 휴대전화번호 등 선거관리위원회가 정하는 항목을 기재하여야 한다.

제26조(전화접수) ①국민과 일반당원은 중앙당 전화접수처에 전화로 선거인단 참여를 신청할 수 있다.

②전화접수는 통화내용을 녹취하여야 하며, 녹취된 내용을 신청서로 본다.

③휴대전화로 선거인단 참여를 신청하는 때에는 휴대전화 명의자 본인에 한하여 신청할 수 있으며, 신청서에는 이름, 주민등록번호, 주소 및 본인명의의 휴대전화번호가 반드시 기재되어야 한다. 이 경우 인증번호를 발송하는 휴대전화 본인인증 방법을 통해 본인명의의 휴대전화임을 확인한다.

④유선전화로 선거인단 참여를 신청하는 때에는 1개의 유선전화번호로 2명까지 등록할 수 있으며 신청서에는 이름, 주민등록번호, 주소 및 전화번호가 반드시 기재되어야 한다.

이 경우 주소는 신분증에 기재된 사항과 일치하여야 한다.

- 제27조(선거인단의 모집)** ①선거인단은 선거관리위원회가 정한 기간에 모집한다.
②국민·일반당원선거인단의 경우 1차와 2차로 나누어 모집하고 온라인접수와 전화접수를 동시에 실시한다.
③재외국민선거인단의 경우 선거관리위원회가 정하는 방법에 따라 접수한다.
④추가 모집 여부를 포함한 구체적 모집 방법은 선거관리위원회의 의결로 정한다.

- 제28조(확인절차 및 제재)** ①제25조(온라인접수)와 제26조(전화접수)에 따라 접수하는 선거인단 신청인은 본인인증 절차를 통해 이름과 주민등록번호의 일치 여부를 확인한다.
②선거관리위원회는 신청서에 기재된 정보가 허위로 확인되는 경우 당규 제8호(선거관리위원회규정)제9조(선거부정에 대한 제재)에 따라 관련자를 제재할 수 있다.

제7장 선거인명부의 작성 및 열람

- 제29조(선거인명부 작성)** ①대통령선거후보자선출을 위한 선거인명부는 선거관리위원회가 작성하되, 순회(현장)투표 선거인명부를 별도로 작성하여야 한다.
②전국대의원명부는 이미 작성된 것으로 보고 순회(현장)투표 선거인명부에 기재한다.
③제26조(전화접수)제4항에 따라, 유선전화로 신청한 선거인단의 경우 순회(현장)투표 선거인명부에 기재한다.
④선거관리위원회는 선거인단 구성을 위한 모집절차와 방법, 시기 등을 정하여 선거인단 구성 1주일 전까지 공고하여야 한다. 다만, 부득이한 경우에는 선거관리위원회의 의결로 그 시기를 달리할 수 있다.
⑤선거관리위원회는 선거인단 모집 마감일까지 선거인명부를 작성하여야 한다. 다만, 부득이한 경우에는 선거관리위원회의 의결로 그 시기를 달리할 수 있다.
⑥선거인명부는 서식에 따라 작성하되, 선거관리위원회의 의결로 달리 정할 수 있다.

- 제30조(선거인명부 열람 및 이의신청)** ①대통령선거후보자 선출을 위한 선거의 선거인명부 열람·정정은 선거관리위원장이 관장한다.
②선거관리위원회는 국민·일반당원선거인단과 재외국민선거인단의 신청자의 본인 정보 확인·수정을 위하여 별도의 기간을 정하여야 한다.
③선거관리위원장은 이의신청 개시일전 2일까지 이의신청 일시와 장소를 중앙당사 및 시·도당사 게시판과 당 인터넷 홈페이지에 공고한다.

④선거인단 신청인은 제3항의 기한 내에 선거인명부를 열람할 수 있으며 중앙당 온라인 접수처 또는 전화접수처에서 본인의 신청사항을 수정하거나 선거인명부 등재 취소 등의신청 할 수 있다.

⑤선거관리위원회는 전국대의원선거인단과 권리당원선거인단의 본인 정보 확인·수정을 위하여 별도의 기간을 정하여야 한다.

⑥선거관리위원회는 열람기간 만료일 다음날부터 2일 이내에 이의신청을 처리하여야 한다.

제31조(선거인명부 정정) 선거관리위원회는 이의신청이 타당하다고 인정하는 사항에 대하여는 선거인명부를 정정한다.

제32조(선거인명부 확정) 선거인명부는 열람기간이 만료되고 이의신청에 대한 결정이 종료된 후 당무위원회의 승인으로 확정된다.

제33조(선거인명부사본의 교부) 후보자 등록을 마친 후보자가 선거인명부사본 교부신청을 하는 경우에는 선거관리위원회는 의결을 통해 선거인명부사본을 교부할 수 있다. 다만, 관계법령에 따라 금지되는 경우에는 교부할 수 없다.

제34조(선거인명부사본의 관리) ①각 후보자는 선거인명부 관리 책임자를 당원 중에서 선임하고, 이를 선거관리위원회에 신고하여야 한다.

②제1항의 선거인명부 관리 책임자는 교부신청, 명부의 관리와 반환 등 선거인명부와 관련하여 권한과 책임을 가진다.

③제1항의 선거인명부 관리 책임자는 교부받은 선거인명부를 해당 선거 목적으로만 사용하도록 관리·감독하여야 하며, 선거인명부가 유출되지 않도록 하여야 한다.

④제1항의 선거인명부 관리 책임자는 교부받은 선거인명부(교부받은 이후 만든 사본 포함)를 선거기간 만료일 즉시 선거관리위원회에 반환하여야 한다.

제8장 후보자

제35조(후보자의 등록) ①선거관리위원회는 제14조(예비경선 실시방법)제3항의 예비경선 당선인(이하 “후보자”라 한다) 또는 예비후보자에 대해 일정 기간을 정하여 후보자 등록을 실시한다.

②후보자 등록 시 납부하여야 하는 기탁금은 선거관리위원회의 의결로 정한다. 다만, 부

득이한 경우 선거관리위원회의 허가를 얻어 선거관리위원회가 정하는 시간까지 납부할 수 있다.

③후보자가 납부한 기탁금은 당규 제2호(당원및당비규정)제43조(특별당비)에 의한 특별당비로 당에 귀속하며 반환하지 아니한다. 다만, 후보자가 사망한 때에는 그러하지 아니하다.

④선거관리위원회는 후보자의 등록을 마감한 후 이를 공고하여야 한다.

⑤선거관리위원회는 후보자를 공고한 후 기호 추첨을 한다.

제36조(등록무효·사퇴) ①후보자 등록 이후 다음 각 호의 어느 하나에 해당하는 때에는 선거관리위원회의 의결로 해당 후보자의 등록은 무효로 한다.

1. 후보자의 피선거권이 없는 것이 발견된 때

2. 후보자가 당적을 이탈·변경한 때

②선거관리위원회는 제1항의 등록무효를 의결한 때에는 지체 없이 해당 후보자에게 등록무효의 사유를 명시하여 이를 통지하여야 한다.

③후보자가 사퇴하고자 하는 때에는 후보자 본인이 직접 선거관리위원회에 신고하여야 한다.

④선거관리위원회는 후보자의 등록이 무효인 때 또는 후보자가 사퇴하거나 사망한 때에는 이를 공고하여야 한다.

제9장 선거운동

제37조(선거운동의 정의) ①이 규정에서 “선거운동”이라 함은 특정 후보자를 당선되게 하거나 되지 못하게 하기 위한 행위를 말한다. 다만, 선거에 관한 단순한 의견의 개진, 의사의 표시, 입후보와 선거운동을 위한 준비행위 또는 통상적인 정치활동과 당무활동은 선거운동으로 보지 아니한다.

②누구든지 자유롭게 선거운동을 할 수 있다. 다만, 당헌과 이 규정 그리고 관계법령에서 금지 또는 제한하는 경우에는 그러하지 아니하다.

제38조(대통령후보자 지명대회 등) ①대통령후보자 지명대회는 마지막 순회(투표)투표 및 전체 개표결과 발표일에 개최한다. 단, 결선투표 시행 시에는 결선투표 개표결과 발표일에 개최한다.

②순회(현장)투표의 투표개시 선언 후 투표종료선언까지의 기간에는 선거관리위원회가 별도로 정하는 방법 이외의 선거운동을 할 수 없다.

제39조(선거공영제) ①선거운동은 선거관리위원회의 관리 하에 이 규정이 정한 범위 안에서 하되, 모든 후보자에게 균등한 기회를 보장한다.

②합동연설회, 합동토론회, 선거공보 발송 및 기타 선거운동 관리에 필요한 비용은 중앙당이 부담한다.

제40조(선거사무소의 설치) ①후보자는 선거운동 기타 선거에 관한 사무를 처리하기 위하여 선거기간중 선거사무소 1개소를 설치할 수 있다. 다만, 후보자가 국회의원인 경우 국회의원회관 사무실과 지역구 사무소는 선거사무소로 보지 아니한다.

②선거사무소를 설치 또는 변경하는 때에는 선거관리위원회가 정하는 바에 따라 지체 없이 서면으로 신고하여야 한다.

제41조(선거운동을 할 수 없는 자) 다음 각 호의 어느 하나에 해당하는 사람은 선거운동을 할 수 없다.

1. 선거관리위원회의 위원장과 위원
2. 중앙당 및 시·도당 사무직당직자
3. 법령에 따라 선거운동을 할 수 없는 자

제42조(금지하는 선거운동) 누구든지 선거운동을 위하여 다음 각 호의 행위를 할 수 없다.

1. 선거운동을 위하여 선거인이나 그 가족 또는 소속단체 등에 대하여 금품, 향응, 기타의 이익을 제공·알선·약속하는 행위
2. 선거운동을 위하여 선거인 또는 그 가족을 호별로 방문하는 행위
3. 선거운동을 위하여 후보자나 그 가족의 신분, 경력, 인격, 사상, 행위 또는 그 소속단체 등에 대하여 허위의 사실을 진술하거나 유포하는 행위
4. 폭행, 협박, 기타 위력으로써 투표의 자유를 방해하는 행위
5. 후보자를 비방하거나 지역감정을 조장하는 행위
6. 제43조(선거공보)부터 제48조(전자홍보 등)까지에 따른 선거공보와 선거관리위원회가 정하는 홍보물 이외의 홍보물을 배포하는 행위
7. 당규에 규정된 당원간담회 및 연설회·대담 이외의 신고하지 않은 다수의 선거인이 참여하는 모임을 개최하는 행위
8. 우리 당 또는 공공기관 등을 사칭하는 유사 콜센터를 운영하거나 선거인의 투표성향 분석 결과나 여론조사 결과를 공표하는 등 여론을 호도하는 행위
9. 그밖에 공직선거법, 정당법 등을 위반하는 불법선거운동 행위

제43조(선거공보) 선거공보의 발송여부 및 선거공보에 필요한 사항은 선거관리위원회가 정한다.

제44조(합동연설회) ①선거관리위원회는 후보자의 합동연설회를 개최하여야 한다.
②선거관리위원장은 합동연설회의 일정과 장소를 정하여 이를 공고하여야 한다.
③합동연설회의 연설순서는 추첨으로 정하되, 후보자가 본인의 연설순서 시간까지 참여하지 아니하는 때에는 연설을 포기한 것으로 본다.
④합동연설회의 후보자별 연설시간 등 진행에 필요한 사항은 선거관리위원회가 정한다.

제45조(합동토론회) ①선거관리위원회는 후보자의 합동토론회를 개최하여야 한다. 합동토론회의 개최 횟수, 토론회의 진행 방식 등 필요한 사항은 선거관리위원회가 정한다.
②선거관리위원회는 언론기관 등이 합동토론회를 중계하거나 보도하도록 노력하여야 한다.

제46조(시·도당 등 방문 대담) ①후보자는 선거기간 중 시·도당 또는 지역위원회를 방문하여 선거인을 대상으로 대담을 할 수 있다.
②후보자가 시·도당 또는 지역위원회를 방문하여 대담을 하고자 요청하는 때에는 시·도당위원장 또는 지역위원장은 시·도당사 등 대담에 필요한 적절한 장소를 주선하고 선거인에게 연락하는 등 필요한 협력을 하여야 한다.
③방문 대담 진행에 필요한 구체적인 사항은 선거관리위원회가 정한다.

제47조(선거운동용 소품) ①후보자는 현수막·어깨띠·몸 벽보·피켓 등(이하 ‘선거운동용 소품’이라 한다)을 제작한 후 선거관리위원회의 검인을 받아 합동연설회장과 선출대회장 옥내·외에 게시하거나 사용할 수 있다.
②선거운동용 소품은 성명, 기호, 당명(당을 상징하는 마크나 심벌의 표시를 포함한다), 선거의 종류, 선거구호 등을 포함하여 제작할 수 있다.
③선거운동용 소품의 규격, 매수, 사용 재질, 게시 및 게시방법과 기타 필요한 사항은 선거관리위원회가 정한다.

제48조(전자홍보 등) ①후보자는 선거인단을 대상으로 하는 문자·음성·영상메시지 발송 및 이메일 발송 등의 방법으로 선거운동을 할 수 있다.
②선거관리위원회는 선거관련 전자홍보 공간을 마련하여 운영할 수 있다.
③문자·음성·영상메시지 발송 및 이메일 발송 등의 횟수와 방법, 제한여부 등 필요한 사항은 선거관리위원회가 정한다.

제49조(연설회장 등에서의 금지 및 제한사항) ①누구든지 선출대회장, 합동연설회장 및 합동토론회장(이하 ‘연설회장 등’이라 한다) 내에서 특정 후보자를 비방하는 구호나 발언을 할 수 없다. 선거관리위원장 또는 그 대리인은 그 행위를 한 자를 제재하거나 퇴장시킬 수 있다.

②선거관리위원회는 연설회장 등에서의 질서유지 및 공정한 선거관리를 위하여 금지 및 제한 사항을 정하여 시행할 수 있다.

제50조(금지·제한규정 위반에 대한 조치) ①선거관리위원회는 후보자나 선거운동원이 이 규정에서 정한 금지 및 제한 사항을 위반하였을 때에는 그 경중에 따라 당규 제8호(선거관리위원회규정)제9조(선거부정에 대한 제재)에 따라 제재 조치를 취한다.

②선거관리위원회는 금지·제한 규정을 위반한 사실의 신고가 있거나 이를 인지한 경우 지체 없이 조사한다.

③선거관리위원회는 선거부정행위 신고자에 대하여 포상을 상신할 수 있다.

제10장 선출

제51조(투표방법) ①대통령선거후보자선출을 위한 투표는 다음 각 호에 따라 실시한다.

1.전국대의원은 제19조(경선실시방법) 제3항에 따라 정한 순회경선 일정에 따라 순회(현장)투표를 실시한다.

2.권리당원선거인단은 제19조(경선실시방법) 제3항에 따라 정한 순회경선 일정에 따라 온라인투표와 ARS투표를 병행실시한다.

3.국민·일반당원선거인단은 선거관리위원회의 의결로 정한 별도의 기간에 온라인투표와 ARS투표를 병행실시한다. 단, 국민·일반당원선거인단 중 유선전화로 선거인단을 신청한 선거인은 순회(현장)투표를 실시한다.

4.재외국민선거인단은 선거관리위원회의 의결로 정한 기간에 온라인투표를 실시한다.

②제1항에도 불구하고 재해·재난 등 상당한 사유가 있을 경우 선거관리위원회 의결로 순회(현장)투표를 다른 투표방법으로 대체할 수 있다.

③제1항에도 불구하고 결선투표를 실시할 경우, 투표방법은 제62조(결선투표방법)에 따른다.

④투표는 1인 1표로 한다.

⑤투표는 직접투표, 비밀투표로 한다.

⑥투표시간은 선거관리위원회의 의결로 정한다.

제52조(순회(현장)투표) ①순회(현장)투표는 제51조(투표방법)제1항에 따라 다음 각 호의

선거인단을 대상으로 실시한다.

1. 전국대의원

2. 유선전화 신청으로 선거인 명부에 등재된 국민·일반당원

②제1항의 선거인단은 순회경선 일정에 따라 본인의 주소지의 권역 또는 광역·시도별로 순회(현장)투표를 진행한다.

③순회(현장)투표는 전자투표(터치스크린투표) 방식을 통해 실시하되, 선거관리위원회의 의결로 달리 정할 수 있다.

④선거인은 본인임을 증명하는 신분증(주민등록증, 운전면허증, 기타 관공서 및 공공기관에서 발행한 사진이 부착된 본인의 신분증명서. 이 경우 주민등록번호가 기재되어 있어야 한다)으로 선거인명부에 기재되어 있는 본인임을 확인한다.

⑤선거관리위원회는 투표 전날까지 투표에 대한 절차와 방법을 안내하여야 한다. 이 경우 안내 방법과 내용은 선거관리위원회가 정한다.

제53조(온라인 투표) ①온라인 투표는 인터넷이 연결된 컴퓨터 또는 휴대전화로 실시한다. 단, 온라인 투표 시스템은 당에서 구축한 플랫폼을 이용하여 실시한다.

②온라인 투표는 선거인명부의 이름, 주민등록번호 등이 일치하는지 확인하는 본인인증 절차를 거쳐야 한다.

③온라인 투표 시행 당일 투표 사이트와 함께 투표 안내 정보를 1회 이상 발송한다.

④투표기간과 투표시간, 투표시스템 운영, 구체적인 투표 절차와 방식 등 필요한 사항은 선거관리위원회가 정한다.

⑤선거관리위원회는 온라인투표 진행 중 투표자수와 투표율을 공개할 수 있다.

제54조(ARS투표) ①ARS투표는 강제적 ARS투표와 자발적 ARS투표의 방법으로 시행한다.

②ARS투표 실시 기관은 2개의 조사기관을 선정하되, 추천을 통하여 선거관리위원장이 정한다. 이 경우 ARS투표 실시 기관은 담당하는 모든 투표를 외주 없이 직접 수행하여야 한다.

③투표의 중복을 방지하기 위해 ARS투표 선거인명부를 A·B로 구분하여 기 선정된 2개의 기관에 각각 이관한다.

④선정된 2개의 조사기관은 강제적 ARS투표와 자발적 ARS투표를 순차적으로 실시한다.

⑤제2항부터 제4항에도 불구하고, 선거인단 신청인의 규모가 많을 경우 선거관리위원회의 의결로 조사기관을 추가할 수 있다.

⑥ARS투표의 진행상황은 공개하지 아니한다.

제55조(강제적 ARS투표) ①강제적 ARS투표 실시일과 총 발송횟수, 발송일별 발송횟수는 선거관리위원회가 정한다.

②선거관리위원회는 ARS투표 전 선거인에게 안내 문자메시지를 발송한다. 이 경우 문자메시지에는 투표일시와 ARS투표 발신번호를 명시한다.

③ARS투표에 참여하는 선거인은 본인의 주민등록번호 앞 6자리를 입력하여야 한다.

④ARS투표의 질문은 ‘적합도’로 하고, 보기는 후보자의 기호 순으로 하되 기호와 이름만을 호명한다.

⑤ARS투표의 후보자 선택 질문은 선거인 본인의 후보자 선택 결과를 확인할 수 있도록 조치한다.

⑥선거관리위원회가 정한 ARS투표 발송 횟수에 따른 ARS투표 발송에도 불구하고 투표가 완료되지 아니하는 때에는 해당 선거인을 대상으로 자발적 ARS투표를 실시한다.

⑦강제적 ARS투표 실시에 관한 구체적인 사항은 선거관리위원회 의결로 정한다.

제56조(자발적 ARS투표) ①자발적 ARS투표 실시일은 선거관리위원회가 정하되, ARS투표 안내 문자는 실시 당일 오전에 1회 이상 발송하고, 당 전자게시판에 공고하여야 한다.

②선거관리위원회는 자발적 ARS투표 선거인에게 안내 문자메시지를 발송한다. 이 경우 문자메시지에는 투표일시와 ARS투표 번호를 명시한다.

③ARS투표에 참여하는 선거인은 본인의 주민등록번호 앞 6자리를 입력하여야 한다.

④ARS투표의 질문은 ‘적합도’로 하고, 보기는 후보자의 기호 순으로 하되 기호와 이름만을 호명한다.

⑤ARS투표의 후보자 선택 질문은 선거인 본인이 후보자 선택 결과를 확인할 수 있도록 조치한다.

⑥자발적 ARS투표 실시에도 불구하고 투표가 완료되지 아니하는 때에는 해당 선거인은 기권한 것으로 본다.

⑦자발적 ARS투표 실시에 관한 구체적인 사항은 선거관리위원회 의결로 정한다.

제57조(개표방법) ①제52조(순회(현장)투표)제1항의 선거인단을 대상으로 하는 순회(현장)투표는 해당 권역 또는 광역시·도 순회(현장)투표를 종료한 후 개표한다.

②제51조(투표방법)제1항제2호의 권리당원선거인단의 투표는 해당 권역 또는 광역시·도 순회(현장)투표를 종료한 후 개표한다.

③제51조(투표방법)제1항제3호의 국민·일반당원선거인단의 투표는 선거관리위원회의 의결로 정한 별도의 기간에 개표한다.

④재외국민선거인단 온라인투표는 최종 시행하는 권역 또는 광역시·도 순회(현장)투표 개표 시 개표한다.

⑤개표와 종합 집계를 위한 개표소는 순회(현장)투표 행사장을 기본으로 하되, 구체적인 장소는 선거관리위원회가 정한다.

제58조(투표 및 개표 참관 등) ①선거관리위원회는 투·개표의 원활한 업무수행을 위하여 정부 선거관리위원회와 경찰에 협조를 요청할 수 있다.

②투·개표를 하는 때에는 선거관리위원회의 위원이 참관하여야 하며, 참관인의 수는 선거관리위원회가 정한다.

③선거관리위원회는 선거인 중에서 후보자가 추천하는 각 2명을 투·개표참관인으로 선정하여 투·개표참관을 하게 하여야 하며, 후보자는 참관인을 선거관리위원회가 지정한 기간 내에 선거관리위원회에 서면으로 신고하여야 한다. 이 경우 투·개표참관인을 기간 내에 신고하지 아니한 후보자는 참관을 포기한 것으로 본다.

④선거관리위원회는 필요하다고 인정하는 때에는 제3항의 투·개표참관인의 수를 변경할 수 있다.

제59조(후보자의 사퇴) ①경선 과정에서 후보자가 사퇴하는 때에는 해당 후보자에 대한 투표는 무효로 처리한다.

②후보자가 투표 시작 전에 사퇴하는 때에는 투표시스템에서 투표가 불가능하도록 조치 하되, 시간적·기술적 문제 등으로 사퇴한 후보자를 제외하는 것이 불가능한 때에는 선거관리위원회가 조치 방법을 정한다.

제60조(당선인의 결정) ①선거관리위원회는 경선 투표에서 공표된 개표결과를 단순합산하여 유효투표수의 과반수를 득표한 후보자를 당선인으로 결정한다.

②제1항의 과반수 득표자가 없을 경우 결선투표를 실시한다.

③선거기간 중 사퇴 등의 사유로 후보자가 1명이 된 때에는 선거관리위원회의 결정으로 투표를 실시하지 아니하고 해당 후보자를 대통령후보자로 지명할 수 있다.

제11장 결선투표

제61조(결선투표 실시) 제60조제2항의 경우에는 본경선 1위 득표자와 차순위 득표자 간의 결선투표를 실시한다.

제62조(결선투표방법) ①결선투표의 투표기간과 투표일은 선거관리위원회의 의결로 정한다.

②결선투표는 다음 각 호의 방법으로 실시하되, 구체적인 사항은 선거관리위원회가 정한다.

1. 재외국민대의원을 제외한 전국대의원, 권리당원선거인단, 국민·일반당원선거인단은 온라인투표와 ARS투표를 병행실시한다.
2. 제1호에도 불구하고 유선전화로 신청한 국민·일반당원 선거인단은 본경선 순회(현장) 투표에서 투표한 선거인에 한하여 ARS투표를 실시한다.
3. 재외국민선거인단은 온라인투표를 실시한다.

③결선투표는 1인 1표로 한다.

④투표는 직접투표, 비밀투표로 한다.

제63조(선거운동) 결선투표의 선거운동은 제44조(합동연설회)부터 제50조(금지·제한규정 위반에 대한 조치)를 준용하되, 구체적인 사항은 선거관리위원회가 정한다.

제64조(결선투표당선인의 결정) ①결선투표 당선인은 결선투표 결과를 단순 합산하여 유효투표수의 다득표자로 한다.

②선거기간 중 사퇴 등의 사유로 후보자가 1명이 된 때에는 선거관리위원회의 결정으로 투표를 실시하지 아니하고 해당 후보자를 대통령후보자로 지명할 수 있다.

③후보자가 동수의 득표를 한 때에는 다음 각 호로 구성된 선거인단의 투표로 선출한다. 구체적인 투표방법은 선거관리위원회의 의결로 정한다.

1. 당대표
2. 원내대표
3. 최고위원
4. 국회부의장
5. 전국대의원대회 의장 및 부의장
6. 상임고문과 고문
7. 전국위원회 위원장(전국여성위원장, 전국노인위원장, 전국청년위원장, 전국대학생위원장, 전국장애인위원장, 전국노동위원장, 전국농어민위원장, 을지키는민생실천위원장, 사회적경제위원장)
8. 사무총장
9. 정책위원회 의장, 정책연구소의 장
10. 시·도당위원장
11. 당 소속 국회의원
12. 지역위원장
13. 당 소속 시·도지사 및 시·도의회 의장

14. 당 소속 구청장·시장·군수 및 각 시·도 기초의회의장단 중 호선하는 각 1인

제12장 위반행위에 대한 제재 등

제65조(위반행위에 대한 제재) ①선거관리위원회는 후보자나 선거운동원이 이 규정에서 정한 금지 및 제한 사항을 위반하였을 때에는 지체 없이 심사하여 그 경중에 따라 당규 제8호(선거관리위원회규정)제9조(선거부정에 대한 제재)에 따라 제재조치를 취한다.

②선거관리위원회는 금지·제한 규정을 위반한 사실의 신고가 있거나 이를 인지한 경우 지체 없이 조사하여야 한다.

③선거관리위원회 조사결과 위반내용이 확인되었을 때에는 주의·시정명령 또는 경고 조치를 취해야 하며, 그 위반행위가 선거의 공정을 해치는 것으로 인정되거나 선거관리위원회의 조치를 이행하지 않은 때에는 윤리심판원에 회부한다.

④윤리심판원은 선거관리위원회의 회부가 있는 때에는 회부한 날로부터 3일 이내에 당규 제7호(윤리심판원규정)제15조(결정의 종류와 방법)에 따라 결정하여야 한다.

⑤선거관리위원회는 선거부정행위 신고자에 대하여 포상을 상신할 수 있다.

제66조(중립의무위반에 대한 제재) ①선거관리위원회는 이 규정 제41조(선거운동을 할 수 없는 자)의 선거운동에 대해서는 그 행위자에 대해 해촉 및 징계요청 등의 조치를 취하되 다음 각 호에 따른다.

1. 위원 : 위원 해촉 및 당직자격 정지 이상의 중징계
2. 중앙당 및 시·도당 사무직 당직자 : 업무제외 및 정직 이상의 중징계
3. 법령에 따라 선거운동을 할 수 없는 자 : 관련 법령 위반에 따른 고소·고발

②윤리심판원은 제1항과 관련하여 선거관리위원회의 윤리심판원 회부가 있는 날로부터 3일 이내에 당규 제7호(윤리심판원규정)제15조(결정의 종류와 방법)에 따라 결정하여야 한다.

제67조(불복신청) ①제65조(위반행위에 대한 제재)의 규정에 의한 선거관리위원회의 결정에 불복이 있는 자는 그 결정통보를 받은 때로부터 24시간 이내에 위원회에 서면으로 불복신청을 할 수 있다.

②선거관리위원회는 제1항의 신청이 있는 때에는 당규 제8호(선거관리위원회규정)제9조(선거부정에 대한 제재)제3항에 따라 신속하게 절차를 이행하여야 한다.

③제2항에 따른 결정에 대해서는 불복신청을 할 수 없다.

제68조(경선 방해 및 불복 시 제재) ①당대표는 경선 방해 및 불복에 의해 중대하고 현저한 징계사유가 있고 그 처리를 긴급히 하지 아니하면 경선의 공정성을 훼손하여 대통령선거 후보자 선출에 심각한 문제가 발생할 우려가 있다고 인정되는 때에는 비상징계를 할 수 있다. 이 경우 당규 제7호(윤리심판원규정)제32조(비상징계) 규정을 준용한다.

②이 경우 징계처분의 종류는 당규 제7호(윤리심판원규정)제16조(징계처분의 종류)에도 불구하고, 다음 각 호에 의한다.

1. 당원의 경우 : 당원권 정지, 출당, 제명 등
2. 선거인단 : 선거권 박탈, 향후 당내경선 선거인단 참여금지 등
3. 당원이 아니며 선거인단에 참여하지 않은 자 : 업무방해 및 기타 법령 위반에 의한 고소·고발

③제1항의 비상징계의 사유가 해소되는 때에는 징계혐의자의 청구에 의하여 당규 제7호(윤리심판원규정)제13조(징계결정 및 보고 절차) 및 제25조(소명의 기회)의 절차를 거쳐야 한다.

제13장 보칙

제69조(위임규정) 이 규정에서 정하지 아니한 사항은 선거관리위원회의 의결 또는 시행세칙으로 정할 수 있다. 이 경우 당헌·당규에 반하지 아니하여야 한다.

부칙 <2020. 8. 29, 제1호>

이 규정은 2020년 8월 29일부터 시행한다.

<특별당규>

제22대국회의원선거 후보자선출규정

[제정 2023. 5. 8.]

제1장 총칙

제1조(목적) ①이 규정은 2024년 4월 10일에 실시하는 제22대 국회의원선거(이하 ‘제22대 총선’이라 한다)에서 지역구국회의원선거후보자(이하 ‘후보자’라 한다)의 선출을 목적으로 한다.

②이 규정은 제22대 총선 승리를 목적으로 투명하고 객관적인 공천과 예측 가능한 시스템 공천을 위해 당헌 제111조에 따라 제정된 특별당규로서 다른 당규의 규정보다 우선한다.

제2조(후보자추천심사기구) ①공직선거후보자검증위원회(이하 ‘검증위’라 한다)는 제22대 총선 예비후보자 및 후보자의 자격심사와 도덕성 검증을 담당한다. 검증위의 구성 및 업무, 운영 등 필요한 사항은 당규 제10호제4조부터 제5조, 제7조부터 제9조까지를 준용하되, 당규 제10호제6조에 해당하는 부적격 심사 기준은 본 특별당규 제11조를 적용한다.

②공직선거후보자추천관리위원회(이하 ‘공관위’라 한다)는 제22대 총선 후보자 추천 전반에 관한 사항을 관리 감독한다. 공관위의 구성 및 업무, 운영 등 필요한 사항은 당규 제10호제15조부터 제18조까지를 준용한다.

제3조(선거관리기구) ①국회의원선거후보자 선출을 위한 경선의 실시와 관리는 중앙당선거관리위원회(이하 ‘선관위’라 한다)가 관장한다.

②선관위의 운영 등 필요한 사항은 당규 제8호(선거관리위원회규정)를 준용한다.

제4조(공정경쟁 및 준수 의무) ①국회의원선거 후보자 선출을 위한 경선과 관련하여 후보자와 후보자를 위하여 선거운동을 하는 자, 선거인단 명부에 올라있는 자 및 더불어민주당의 당원은 공직선거법, 당헌·당규 및 선관위의 의결로 정하는 바에 따라야 한다.

②특히, 후보자와 후보자를 위하여 선거운동을 하는 자는 공정한 경쟁과 경선결과에 승복 등에 관하여 관계 법령 및 당헌·당규 기타 선관위가 정하는 바에 따라야 한다.

제5조(중립의무) 검증위·공관위·선관위의 위원장 및 위원, 중앙당 및 시·도당 사무직당직자, 기타 법령 및 당헌·당규에 따라 선거운동을 할 수 없는 자는 선거에 대한 부당한 영향력의 행사, 기타 경선을 포함한 선거 결과에 영향을 미치는 행위를 해서는 안 된다.

제6조(비밀유지의 의무) ①이 규정에서 정하고 있는 직무를 수행하는 자는 직무상 취득하게 된 비밀을 누설하거나 당의 보안자료 및 기밀자료를 사적인 용도로 사용·유출해서는 안 된다.

②사무총장은 보안·기밀자료 유출이 확인되면 그 행위자에 대해 해촉 및 징계요청 등의 조치를 취하되, 다음 각 호에 따른다.

1. 각 공천기구·선거기구 위원 : 위원 해촉 및 당직자격 정지 이상의 중징계, 형사고발 조치
2. 정무직 및 사무직당직자 : 업무 제외 및 정직 이상의 중징계, 형사고발 조치
3. 법령에 따라 선거운동을 할 수 없는 자 : 관련 법령 위반에 따른 고소·고발

③윤리심판원은 제2항과 관련해 윤리심판원 회부가 있는 날로부터 3일 이내에 당규 제7호(윤리심판원규정)에 따라 결정하여야 한다.

제7조(선거사무협조) 시·도당과 지역위원회는 선거사무에 관하여 중앙당의 협조요구를 받은 때에는 우선적으로 이에 따라야 한다.

제2장 선거권과 피선거권

제8조(선거권) ①제22대 국회의원선거일 기준 18세 이상인 대한민국 국민 중 선거인 명부에 올라있는 자는 선거권이 있다.

②제22대 총선 후보자 추천을 위한 권리행사 시행일은 2024년 2월 1일이며, 후보자 추천 권리를 부여받는 권리당원은 2023년 7월 31일까지 입당한 당원 중 2023년 2월 1일부터 2024년 1월 31일까지 6회 이상 당비를 납부하고 선거인 명부에 올라있는 자를 말한다. 이때 권리행사 시행일 4개월 전인 2023년 10월 1일 이후부터는 당비 체납처리를 금지한다.

제9조(피선거권) ①공직선거법, 당헌 또는 윤리규범에 위반되지 아니하여야 하며, 신청일 현재 당적을 보유하고 당비를 납부한 권리당원에 한해 피선거권이 있다.

②후보자로 추천받고자 하는 자는 성평등교육을 포함하여 당내 교육연수를 16시간 이상 이수하여야 한다. 다만, 외부인사 영입 등 필요한 경우 최고위원회의 의결로 달리 정할

수 있다.

제10조(선거권과 피선거권의 제한) ①다음 각 호에 해당하는 자는 후보자 선출을 위한 선거권을 제한한다.

1. 공직선거법 제18조(선거권이 없는 자)에 해당하는 자
2. 당규 제7호(윤리심판원)제16조(징계처분의 종류)제1항제1호·제2호에 해당하는 자
3. 기타 당헌·당규에 의해 당적을 박탈당하거나 당원자격이 정지된 자

②다음 각 호에 해당하는 자는 후보자 선출을 위한 피선거권을 제한한다.

1. 공직선거법 제19조(피선거권이 없는 자)에 해당하는 자
2. 당규 제7호(윤리심판원)제16조(징계처분의 종류)제1항제1호·제2호에 해당하는 자
3. 기타 당헌·당규에 의해 당적을 박탈당하거나 당원자격이 정지된 자

③제1항의 적용여부, 적용시효 등 구체적인 기준과 방법은 선관위가 정한다.

제3장 후보자 부적격 심사

제11조(부적격 심사) ①검증위는 국회의원 선거에 출마하려는 자의 후보자 자격 심사 및 도덕성을 검증한다.

②제1항에도 불구하고 인재위원회를 통하여 영입하였거나 최고위원회가 의결한 인사는 심사 대상에 포함하지 않는다.

③검증위는 후보자 심사에 있어서 공직후보자로서 중대한 비리가 있다고 인정되는 자를 부적격 처리 할 수 있다. 예외 없는 부적격 기준 및 부적격 기준은 <별표 제1호>와 같다.

④공관위는 후보자가 검증위의 심사를 받지 않고 관할선거구선거관리위원회에 예비후보자로 등록할 경우 후보자 심사 시 배제할 수 있다.

⑤부적격 기준에 해당하는 후보자라도 검증위의 재적위원 3분의 2 이상의 찬성과 최고위원회의 의결로 예외를 인정할 수 있다. 단, 예외 없는 부적격 처리 기준에 해당하는 경우에는 그러하지 아니한다.

⑥검증위 또는 최고위에서 후보자 자격심사 적격 판정을 받은 예비후보자의 정보를 당에서 구축한 온라인 플랫폼에 공개하고, 전체 권리당원을 대상으로 해당 플랫폼을 안내하는 문자를 1회 이상 발송한다.

⑦제6항의 예비후보자 홍보 온라인 플랫폼 구축 및 운영, 공개 항목, 홍보자료 게시 기준과 방법 등 필요한 사항은 최고위 의결로 정한다.

제4장 후보자 심사

제12조(신청무효) ①다음 각 호의 어느 하나에 해당하는 자의 신청은 무효로 한다.

1. 공직선거법, 당헌 또는 이 규정에서 정하는 피선거권이 없는 것이 발견된 때
2. 2 이상의 선거구에 신청한 때
3. 당적을 이탈하거나 변경한 때
4. 다른 정당의 당적을 보유하고 있는 때
5. 학력, 경력 등을 사실과 다르게 기재한 때
6. 권리당원 추천서 등 관계 서류가 미비하여 보완을 요구하였으나 주어진 기한 내에 보완 서류를 제출하지 않을 때
7. 제13조(당직사퇴 시한)의 규정을 위반한 때
8. 파렴치한 범죄전력자 등 도덕성에 심각한 문제가 있다고 인정되는 때
9. 그 밖에 공직후보자로 추천되기에 명백히 부적합한 사유가 있는 때

②신청이 무효가 될 경우 공관위는 지체 없이 그 사유를 명시하여 해당 신청인에게 통지하여야 한다. 단, 사유의 통지로 인해 제3자에게 부당한 피해가 발생할 것으로 예상되는 때에는 달리 정할 수 있다.

제13조(당직사퇴 시한) ①지역위원장이 제22대 총선에 후보자 추천신청을 하고자 하는 경우 선거일 120일 전까지 지역위원장직을 사퇴하여야 한다.

②제1항에도 불구하고 당무위원회의 의결이 있는 경우 달리 할 수 있다.

제14조(심사기간) ①후보자추천을 위한 심사기간은 공관위에서 정한다.

②공관위는 제1항에서 정한 기간 내에 심사를 완료하여야 한다.

③제1항 및 제2항에도 불구하고 선거 전략상 필요한 때에는 최고위원회의 의결로 심사기간을 달리 정할 수 있다.

제15조(심사기준) ①공천심사는 서류심사·면접심사·여론조사를 통해 정체성, 기여도, 의정활동 능력, 도덕성, 당선가능성을 종합하여 심사한다.

②심사 배점은 정체성 100분의 15, 기여도 100분의 10, 의정활동능력 100분의 10, 도덕성 100분의 15, 당선가능성(공천적합도조사) 100분의 40, 면접 100분의 10으로 반영한다.

제16조(단수선정기준) ①다음 각 호의 어느 하나에 해당될 경우 그 사유를 구체적으로 명시해 단수후보자로 선정할 수 있다. 다만, 제1호를 제외하고는 당적변경 등 당 정체성

이 의심되는 자를 단수로 선정하여서는 안 된다.

1. 해당 선거구의 후보자 추천신청자가 1명인 때
 2. 후보자 심사결과 1명을 제외한 나머지 후보자의 공직후보자에게 예외 없는 부적격 처리 사유가 발견된 때
 3. 2명 이상의 후보자가 추천을 신청하였으나 1위 후보자와 2위 후보자의 격차가 심사총점 기준 30점 이상이거나 여론조사(공천적합도조사) 결과 기준 100분의 20 이상일 때
 4. 2명 이상의 후보자가 추천을 신청하였으나 1위 후보자가 정치신인인 청년후보자인 경우 2위 후보자와의 격차가 심사총점 기준 30점 이상이거나 여론조사(공천적합도조사) 결과 기준 100분의 10 이상일 때
- ②공관위는 비례대표국회의원이 제22대 총선 지역구국회의원선거후보자로 추천을 받고자 신청한 경우에 단수로 선정하여서는 안 된다. 다만, 해당 선거구의 후보자 추천신청자가 1명인 때는 그러하지 아니한다.
- ③현직 지역구국회의원이 동일한 공직의 후보자로 추천을 받고자 신청한 경우 경선을 원칙으로 한다.
- ④청년이 후보자로 추천을 받고자 신청한 경우 청년 후보자를 포함한 경선을 원칙으로 한다.
- ⑤제1항제4호에도 불구하고, 1위 후보자와 2위 후보자가 모두 청년후보자일 경우 제1항제3호의 기준을 적용한다.

제17조(가산기준) ①여성, 청년, 노인, 장애인, 국가유공자, 다문화이주민, 사무직당직자, 보좌진 및 당에 특별한 공로가 있는 자에 대하여 심사결과의 100분의 10 이상 100분의 25 이하의 범위에서 가산한다.

- ②공관위는 당이 실시한 교육·연수를 받은 자에 대하여 심사결과의 100분의 10 이하의 범위에서 가산할 수 있다.
- ③정치신인은 심사결과의 100분의 10 이상 100분의 20 이하의 범위에서 가산한다. 다만, 다음 각 호의 어느 하나에 해당하는 자와 당규로 정하는 자에 대해서는 가산점을 부여하지 않는다.
1. 공직선거법 제49조에 따라 이전 각급 선거에서 후보자로 등록하였던 자(당적 불문). 단, 비례대표국회의원선거 및 비례대표지방의회의원선거에 후보자로 등록하였으나 당선되지 않은 자는 제외한다.
 2. 당규 제10호제38조 및 제39조에 의거, 공직선거 후보자 선출을 위한 당내경선에 출마하였던 자. 이 경우 타 당의 당내경선에 출마하였던 자도 해당된다.
 3. 시·도당위원장 및 지역위원장
- ④제1항의 보좌진은 8년 이상 계속해서 우리 당의 당적을 유지한 채 국회등록보좌진으

로서 8년 이상의 국회근무경력을 가진 자를 말한다.

⑤제1항부터 제3항까지의 가산 대상에 대한 구체적인 적용기준은 공관위가 정하고 최고 위원회의 의결로 확정한다.

제18조(감산기준) ①선출직공직자가 각급 공직선거에 참여하기 위하여 본인의 임기를 4분의 3 이상 마치지 않는 경우 해당 선거에서 심사결과의 100분의 25를 감산한다.

②선출직공직자평가위원회의 평가결과 하위 100분의 20(소수점 이하는 절사한다)에 해당하는 대상자는 심사결과의 100분의 20을 감산한다.

③다음 각 호의 경선 불복 경력자와 탈당 경력자는 심사결과의 100분의 10을 감산한다.

1. 경선 불복 경력자 : 최고위원회 또는 시·도당상무위원회에서 경선후보자로 확정·의결한 자로서 중앙당 또는 시·도당선거관리위원회에 후보자등록을 완료해 경선후보자의 자격을 획득한 후, 탈당하여 무소속 또는 타당 후보로 출마한 경력자. 이 경우 당헌 제84조제3항에서 규정한 후보자 자격 제한 기간 10년이 경과한 시점부터 8년 동안 각급 선거에 적용한다.

2. 탈당 경력자 : 당해 선거일 전 150일을 기준으로 최근 8년 이내에 탈당한 자. 이 경우, 합당 등을 통해 자동 복당하는 경우도 포함한다. 단, 법령으로 당원가입을 금지하고 있는 직업상의 이유로 탈당한 경우는 예외로 한다.

④윤리심판원으로부터 제명 또는 당원자격정지 이상의 징계를 받은 자는 심사결과의 100분의 10 이하의 범위에서 감산한다.

⑤<별표 제1호>의 부적격 기준 중 다음 각 호에 해당하는 후보자는 제11조제5항에 의해 예외를 인정받았다고 하더라도 심사결과의 100분의 10을 감산한다.

1. 파렴치 및 민생범죄
2. 성희롱·2차 가해
3. 직장 내 괴롭힘·갑질
4. 학교폭력

제19조(가산대상 제외 및 중복적용금지) ①제18조제3항 및 제4항에 해당하는 자는 가산 적용대상에서 제외하고 감산만 적용한다.

②가산은 가장 유리한 것을, 감산은 가장 불리한 것을 적용하되 중복해서 부여하지 않는다.

제5장 경선

제1절 경선 총칙

- 제20조(정의)** ① ‘선거인’이란 선거권이 있고 선거인명부에 올라 있는 사람을 말한다.
② ‘권리당원선거인단’이란 해당 선거구의 권리당원 중 권리행사 시행일을 기준으로 하여 6개월 이전까지 입당하고 권리행사 시행일 전 12개월 이내에 6회 이상 당비를 납부한 자를 말한다.
③ ‘안심번호선거인단’이란 이동통신사로부터 제공받은 해당 선거구의 전체 안심번호(가상번호)를 대상으로 전화ARS응답방법의 공모에 응한 자를 말한다.
④ ‘ARS투표’란 전화ARS응답방법을 통한 전수 하향식 전화투표의 방법인 ‘강제적(Out-Bound) ARS투표’와 강제적 ARS투표 종료 후 수신환경 등으로 투표를 하지 못한 선거인이 ARS 시스템에 전화를 걸어 투표하는 ‘자발적(In-Bound) ARS투표’를 말한다.

제21조(선거관리) 선거위는 당헌 제83조에 따라 선거관리 업무를 정부 선거관리위원회에 위탁할 수 있다.

- 제22조(합동토론회 또는 합동연설회)** ① 선거관리위원회는 경선 후보자들을 대상으로 합동토론회 또는 합동연설회를 개최하는 것을 원칙으로 한다.
② 선거관리위원회는 개최되는 합동토론회 또는 합동연설회를 당의 온라인 플랫폼 또는 언론기관 등을 통해 공개하여야 한다.
③ 합동토론회 또는 합동연설회 실시 경선 지역, 횟수, 토론회의 진행 방식 등 필요한 사항은 선거관리위원회가 정한다.

제23조(경선방법 및 경선일) ① 경선방법은 국민참여경선을 원칙으로 다음 각 호에 따라 실시한다.

1. 권리당원선거인단 ARS투표
 2. 안심번호선거인단 ARS투표
- ② 국민참여경선은 권리당원선거인단 ARS투표 결과를 100분의 50, 안심번호선거인단 ARS투표 결과를 100분의 50 반영한다.
③ 경선후보자의 수 등을 고려하여 필요한 때에는 1차 경선을 실시하고, 1차 경선에서 당선된 후보자를 대상으로 2차 경선을 실시할 수 있다.
④ 후보자 소개 및 대표경력 등 허용기준, 경선일 등은 선거위의 의결로 정한다.

제24조(기관의 선정 등) ① ARS투표 시행기관의 선정은 선거위에서 결정하며, 중앙선거관리위원회 중앙선거여론조사심의위원회에 등록되어 있는 기관을 대상으로 공모하고 심사

기준 따라 선정한다.

②선정된 기관은 ARS투표와 관련 업무 일체를 외주 없이 직접 수행하여야 한다.

제2절 권리당원선거인단 ARS투표

제25조(권리당원선거인단의 구성) ①권리당원선거인단은 해당 선거구의 권리당원 중 제8조제2항의 기준에 따라 선거인명부에 등록된 자를 말한다.

②선거인단이 300명 미만으로 구성되는 경우 무효로 한다. 이 경우 후보자 결정방법은 최고위원회의 의결로 달리 정할 수 있다.

제26조(선거인명부의 작성) 권리당원선거인단 선거인 명부는 선관위에서 작성한다. 기타 필요한 사항은 선관위에서 결정한다.

제27조(선거인명부의 열람) ①선거관리위원장은 선거인명부작성기간 만료일의 다음 날부터 2일간 특정 장소 및 당 인터넷홈페이지에서 선거인명부를 열람할 수 있도록 하여야 한다. 이 경우 선거관리위원장은 선거인이 당 인터넷홈페이지에서 선거인명부를 열람할 수 있도록 기술적 조치를 하여야 한다.

②선거인은 본인의 정보에 한하여 선거인명부를 열람할 수 있다.

③선거관리위원장은 열람 개시일 1일 전까지 제1항의 장소, 기간, 인터넷홈페이지 주소 및 열람방법을 공고하여야 한다.

제28조(선거인명부의 이의신청과 결정) ①선거인은 선거인명부에 누락 또는 오기가 있거나 자격이 없는 선거인이 올라 있다고 인정되는 때에는 열람기간 내에 서면 및 온라인으로 해당 선거관리위원장에게 이의 신청을 할 수 있다.

②제1항의 온라인 이의신청은 본인인증을 완료한 자에 한하며, 그 실시 여부는 선거관리위원장이 결정할 수 있다.

제29조(선거인명부의 확정과 사본의 교부) ①선거인명부는 선거일 48시간 전까지 해당 선관위의 의결로 확정되며 해당 선거에 한하여 효력을 가진다.

②선거인명부는 후보자에게 교부하지 않는 것을 원칙으로 한다. 다만, 선관위와 최고위원회의 의결을 통해 달리 정할 수 있다.

③누구든지 제2항 단서에 의하여 교부된 선거인명부의 사본 또는 전산자료복사본을 다른 사람에게 양도 또는 대여할 수 없으며, 재산상의 이익 및 기타 영리를 목적으로 사용할 수 없다.

제30조(통보) ①선관위는 제28조에 따라 확정된 권리당원선거인단에게 투표일정 등 투표에 필요한 사항을 휴대전화 문자메시지 등을 통해 1회 이상 안내한다.

②선관위는 제1항에 따른 안내 시 다음 각 호에 해당하는 경선후보자에 대해서는 경선 불복, 탈당, 징계결과를 열람할 수 있는 당 온라인플랫폼을 함께 안내한다. 열람방법, 열람기간, 인증절차 등 구체적 사항은 선거관리위원회가 정한다.

1. 제20대 대통령선거 과정에서 대통합 실시로 경선불복, 탈당, 징계 경력에 대한 심사 경선감산 예외를 적용받은 경선후보자

2. 선거일 기준 최근 2년 이내에 당의 요구로 복당하여 탈당 경력에 대한 경선 감산 예외를 인정받은 경선후보자

③경선후보자의 경선불복, 탈당, 징계결과에 열람은 해당 선거구 권리당원 선거인단에 한하며, 열람을 위해서는 본인 인증절차를 거쳐야 한다.

제31조(권리당원선거인단 ARS투표의 방법) ①권리당원선거인단 ARS투표는 휴대전화번호가 등록되어 있는 선거인과 휴대전화번호 없이 유선전화번호만 등록되어 있는 선거인으로 나누어 진행한다.

②휴대전화번호가 등록되어 있는 선거인은 ‘강제적(Out-Bound) ARS투표’를 실시하되, 강제적 ARS투표를 하지 못한 경우 ‘자발적(In-Bound) ARS투표’를 실시한다.

③유선전화번호만 등록되어 있는 선거인은 ‘자발적(In-Bound) ARS투표’를 실시한다.

제32조(강제적 ARS투표) ①강제적ARS투표는 2일간 총 5회에 걸쳐서 실시하되 투표일 및 투표일별 발신 횟수는 선관위가 정한다.

②선관위가 정한 ARS투표 발신 횟수에 따른 ARS투표 발신에도 불구하고 투표가 완료되지 않을 때에는 해당 선거인을 대상으로 자발적 ARS투표를 실시한다.

③ARS투표의 진행상황은 공개하지 아니한다.

④기타 강제적 ARS투표에 관한 사항은 선관위에서 결정한다.

제33조(자발적 ARS투표) ①자발적 ARS투표는 1일간 실시하고 투표일은 선관위가 정하되, 당 인터넷홈페이지에 공고하여야 한다.

②자발적 ARS투표 실시에도 불구하고 투표가 완료되지 아니하는 때에는 해당 선거인은 기권한 것으로 본다.

③ARS투표의 진행상황은 공개하지 아니한다.

④기타 자발적 ARS투표에 관한 사항은 선관위에서 결정한다.

제3절 안심번호선거인단 ARS투표

제34조(안심번호선거인단의 구성) ①안심번호선거인단은 이동통신사로부터 제공받은 해당 선거구의 전체 안심번호를 대상으로 전화ARS응답방법의 공모에 응한 자를 말한다.
②안심번호선거인단 모집대상은 더불어민주당 지지층과 무당층 응답자를 대상으로 한다.

제35조(안심번호의 수) ①선관위는 해당 선거구의 유권자 구성비와 수를 감안해 정부선거관리위원회에 안심번호를 요청하되, 공직선거관리규칙에서 정한 성·연령·지역 할당분위를 따른다. 해당 선거구의 유권자 구성 기준일은 선관위가 정한다.

②안심번호의 수는 해당 선거구별로 30,000개 이상으로 한다.

③이동통신사별로 요청하는 안심번호의 비율은 다음 각 호에 따른다. 이동통신사가 다수의 번호를 갖고 있는 동일가입자의 경우 1개 번호로 제공하도록 요청한다.

1. SKT 50%

2. KT 30%

3. LGU+ 20%

④제2항에도 불구하고 해당 선거구의 이동통신사의 이용자 수가 요청한 수보다 적을 경우 선관위의 의결로 달리 정할 수 있다.

제36조(안심번호선거인단 ARS투표의 방법) 안심번호선거인단 투표방법은 ‘강제적(Out-Bound) ARS투표’로 실시하되, 제32조를 준용한다.

제4절 투표와 개표의 관리

제37조(투·개표 관리) ①투표와 개표사무는 선관위가 행한다.

②선관위는 투·개표의 원활한 업무수행을 위하여 정부 선거관리위원회와 경찰청에 협조를 요청할 수 있다.

③투·개표의 진행상황은 공개하지 아니한다.

제38조(후보자의 사퇴) ①경선 과정에서 후보자가 사퇴하는 경우, 사퇴한 후보자에 대한 투표는 무효로 처리한다.

②후보자가 투표개시 전에 사퇴하는 때에는 투표시스템에서 투표가 불가능하도록 조치하되, 시간적·기술적 문제 등으로 사퇴한 후보자를 제외하는 것이 불가능한 때에는 선관위가 조치 방법을 정한다.

제5절 결과의 확정

제39조(결과의 발표) 경선결과는 투표 및 개표 종료 후에 발표한다.

제40조(결과의 확정방법) ①투표결과는 유효투표의 결과를 득표율로 환산한다.

②해당 선거구별 유효투표의 결과는 제23조제2항에 따라 합산한다.

③경선 가감산은 당헌 제99조부터 제101조까지를 적용하되, 다음 각 호에 따른다.

1. 당헌 제99조제2항의 정치신인 가산에 대한 구체적인 적용기준은 공관위와 최고위원회의 의결로 확정한다.

2. 당헌 제99조제1항제1호의 동일한 공직이라 함은 직전 동일선거(21대 총선)의 유권자 수와 최근 실시한 전국 규모 선거(2022년 지방선거)의 유권자 수가 5분의 4이상 일치할 때를 말한다.

3. 경선 가감산은 결선투표에서도 동일하게 적용한다.

④제2항, 제3항에 따라 최종득표율을 환산하고, 최종득표율이 가장 높은 후보자를 당선인으로 결정한다.

제41조(결과의 무효) ①안심번호선거인단의 경우 투표결과가 300명 미만일 때에는 그 결과를 무효로 한다.

②선거결과가 무효일 경우 후보자의 결정방법은 최고위원회의 의결로 달리 정할 수 있다.

제6절 보칙

제42조(권한의 위임) ①제22대 총선과 관련하여 특별당규에 명시되지 않은 사항은 관련 당헌·당규에 따른다.

②당헌·특별당규·당규에 정하지 않은 사항 및 경선시행에 필요한 구체적 사항은 선관위가 정한다. 단, 이 경우 당헌·특별당규·당규의 취지에 반하지 않아야 한다.

제43조(결선투표) ①결선투표는 경선후보자의 수가 3인 이상인 경우 최고위원회의 의결로 실시할 수 있다.

②결선투표 방법 등에 대한 구체적 사항은 선관위와 최고위원회의 의결로 정한다.

제44조(관계 법령 개정시) 공직선거법 개정 시 관련 법령에 의거하여 선거인단 구성 등을 정하되, 그 구체적인 사항은 선관위와 최고위원회의 의결로 확정한다.

부칙 <2023. 5. 8, 제1호>

제1조(시행일) 이 특별당규는 2023년 5월 8일부터 시행한다.

제2조(2024년 국회의원선거에 관한 특례) 제35조제3항에도 불구하고 2024년 국회의원 선거에서 ‘알뜰폰’(이동통신사업자로부터 도매제공에 관한 협정을 체결한 전기통신사업자) 사용자를 포함하는 공직선거법 개정이 이루어질 경우 안심번호의 비율은 당시 점유율을 고려하여 선관위와 최고위원회의 의결로 정한다.

<별표 제1호>

[예외 없는 부적격] 심사기준		
사유	내용	적용 기준
강력범	살인, (고의범죄가 결합된)치사, 강도, 방화, 약취유인, 마약류, 살인미수, 범죄단체 등 구성·가입·활동 등	미성년일 때의 범죄의 경우, 본인 소명 후 검증위에서 판단
파렴치 범죄	음주운전(측정거부 포함)	선거일부터 15년 이내 3회, 10년 이내 2회 이상 음주적발 時 윤창호법 시행 이후(18.12.18.) 음주운전 적발 時
	뺑소니 운전	특가법 적용 ‘도주운전자’
성폭력 범죄 등	강간죄, 강제추행죄, 강제유사성교행위, 업무상 위력 등에 의한 추행, 공중밀집장소에서의 추행 등	<ul style="list-style-type: none"> · 형사처분 時 (기소유예 포함) · 소속기관 징계 혹은 이에 준하는 처분 時 (민사 손해배상 포함) · 당 윤리심판원 등으로부터 성폭력·성매매범죄로 제명된 자 <p>※ 성폭력범죄의 처벌 등에 관한 특례법</p> <p>※ 형법 242조~245조</p>
	<성폭속 범죄> 통신매체 이용음란, 카메라 등 이용 촬영, 음행매개, 음화반포, 음화제조, 공연음란, 아동청소년 이용 음란물 제작·배포, 성적 목적을 위한 다중이용장소 침입 등	
	<디지털 성범죄> 촬영물 등 반포·판매·임대·제공·전시·상영, 촬영물 등 소지·구입·저장·시청, 허위영상물(딥페이크 포함) 등의 제작·편집·합성·가공, 허위영상물 등의 반포·판매·임대·제공·전시·상영, 촬영물 등의 이용 협박·강요, 사이버 공간 내 성적 괴롭힘 등	
성매매 범죄	성매매 행위, 성매매 알선·권유·유인·강요, 성매매 장소 제공, 성매매에 제공되는 자금·토지·건물 제공행위, 성매매 목적 약취·유인, 인신매매 등	
가정폭력	「가정폭력 범죄의 처벌 등에 관한 특례법」에 따른 가정폭력	<ul style="list-style-type: none"> · 형사처분 時 (기소유예 포함) · 당 윤리심판원 등으로부터 가정 폭력·아동학대로 제명된 자
아동학대	「아동복지법」에 따른 아동학대 (제17조 금지행위)	
투기성 다주택자		※ 구체적 적용례는 최고위 의결로 결정

[부적격] 심사기준		
사고위원회 판정	당무감사로 인한 사고위 판정	판정일로부터 5년
징계 경력 보유자	당 윤리위로부터 제명된 자 또는 당 원자격정지 징계 자	· 제명 : 징계 확정 기준 5년 · 당원자격정지 : 징계 종료 기준 3년
경선불복 경력보유자 등 (당규10호6조 ⑧3)	모든 당직선거와 공직후보자 선출을 위한 선거에서 그 결과에 불복하는 행위를 한 경력이 있는 자	경선불복 행위 10년 이내
부정부패	뇌물, 알선수재, 공금횡령, 조세관련법, 변호사법 등 위반	금고 및 집행유예 이상, 조세범 처벌법 위반, 고액·상습 채납으로 명단이 공개된 경우
선거 관련	선거법 위반, 정치자금법 위반	금고 및 집행유예 이상 (※본인의 선거운동 관련된 경우에만 적용)
파렴치 및 민생범죄	사기, 공갈, 폭행, 절도, 보이스포싱, 협박, 상해 횡령, 배임	금고 및 집행유예 이상
	무면허 운전	선거일부터 15년 이내 총 3회, 최근 10년 이내 2회 이상 부적격
	부정수표단속법	금고 및 집행유예 이상 (※회사부도 등 생계형의 경우 고려)
	사·공문서 위조 등 무고 입찰, 공사수주, 일감 몰아주기 도박 명예훼손, 허위사실유포 병역기피	금고 및 집행유예 이상 (※병역기피 : 본인이 병역법 위반 처벌 받은 경우)
성희롱	「양성평등기본법」, 「남녀고용평등 및 일·가정양립 지원에 관한 법률」에 따른 성희롱	· 형사처분 時 (기소유예 포함) · 소속기관 내 징계 혹은 이에 준 하는 처분 時 (민사 손해배상 포함)
2차 가해	수사·재판·보호·진료·언론보도 등 여성 폭력 사건처리 및 회복의 전 과정에 서 입는 정신적, 신체적, 경제적 피해 를 포함한 2차 피해를 입히는 행위 (※여성폭력방지법 제3조의3)	· 당 윤리심판원 등으로부터 성희롱·2차 가해로 제명된 자
직장 내 괴롭힘· 갑질	직장에서의 우위를 이용해 업무상 적 정범위를 넘어 다른 근로자에게 신체 적·정신적 고통을 주거나 근무환경을 악화시키는 행위 (※근로기준법 제76조의2)	· 소속기관 내 징계 혹은 이에 준 하는 처분 時 (민사 손해배상 포함)
학교폭력	「학교폭력예방 및 대책에 관한 법률」 제2조에 따른 학교폭력	· 퇴학 처분 時 · 형사처분 時 (기소유예 포함) ※본인이 처분을 받은 경우